

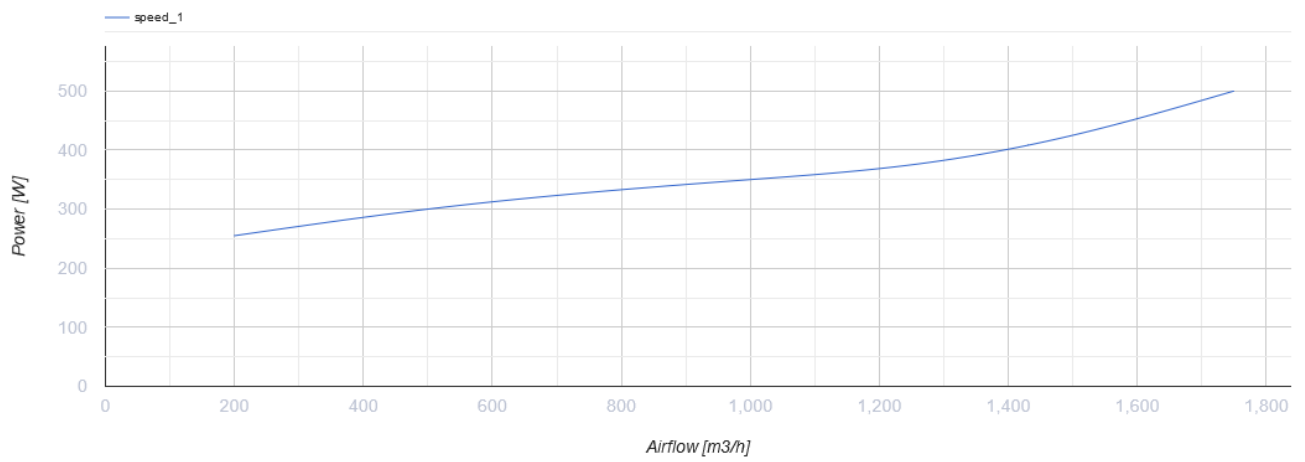
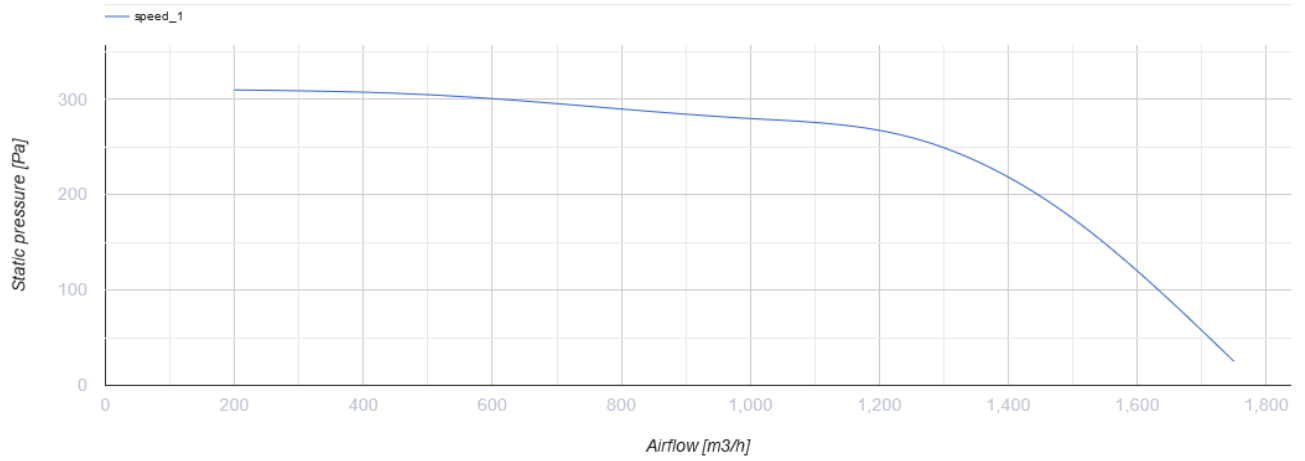
# VKPF 4E 500x250

Radiale Ventilatoren für rechteckige Luftkanäle

- Max. Förderleistung: 1750
- Schalldruckpegel LpA @ 3 m: 53
- Motortyp: AC
- Laufradtyp: Centrifugal forward curved blades
- Gehäusematerial: Galvanized steel
- In jeder Position

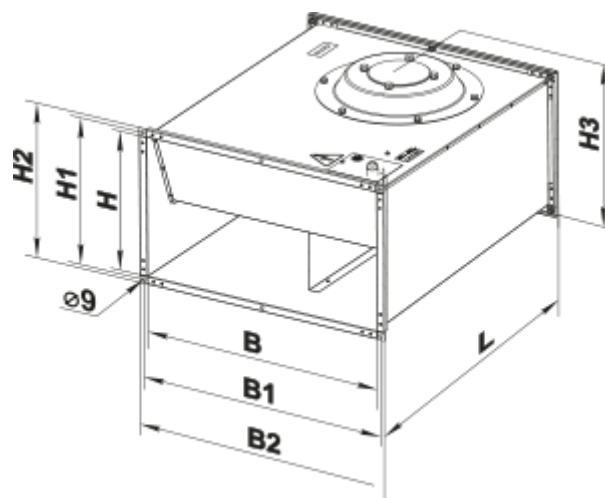


	Maßeinheit	VKPF 4E 500x250
Luftkanalgröße	mm	500x250
Speed	-	1
Versorgungsspannung min	V	230
Versorgungsspannung max	V	230
Frequenz der Netzversorgung	Hz	50
Leistung	W	535
Stromaufnahme	A	2.49
Max. Förderleistung	m <sup>3</sup> /h	1750
Schalldruckpegel LpA @ 3 m	dB(A)	53
Gewicht	kg	24
Fördermitteltemperatur max	°C	40
Fördermitteltemperatur min	°C	-20
Schutzart	-	IPX4
Motorschutzart	-	IP44



## Abmessungen

B	B1	B2	H	H1	H2	H3	L
500	520	540	250	270	290	335	640



## Ecodesign

Warenzeichen	Vents
Modell	VKPF 4E 500x250
Antriebsart	External MSD or VSD
Art des Wärmerückgewinnungssystems	Keines
Nennluftvolumenstrom (m <sup>3</sup> /s)	0.29
Nominal external pressure (Pa)	286
Maximum external leakage rates (%)	2.7
Ventilatoreffizienz (%)	24.2
Angabe des Typs	NRVU UVU
Sound power level (dB(A))	73
Elektrische Nenneingangsleistung (kW)	0.35