

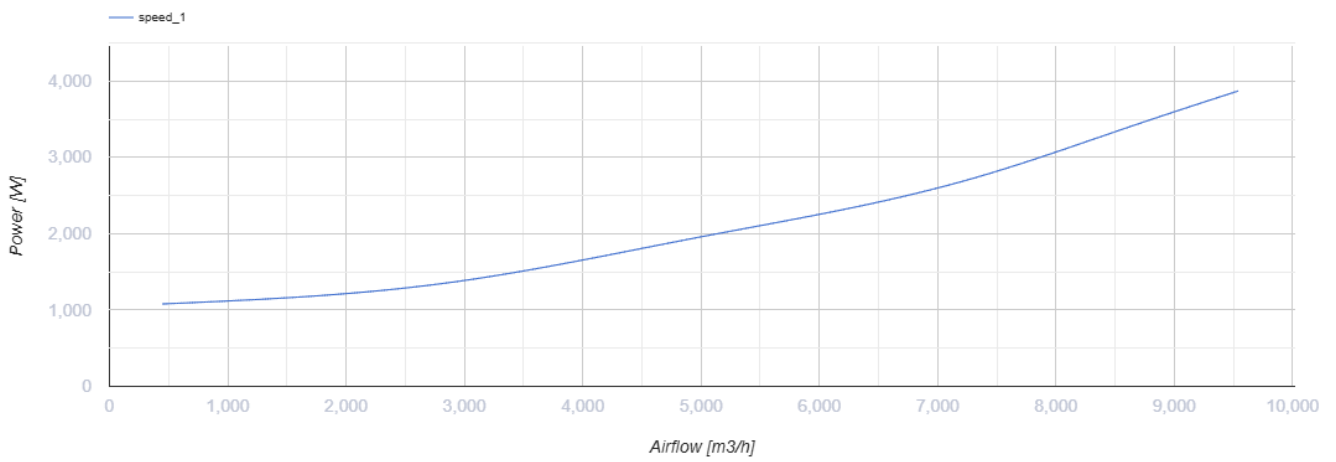
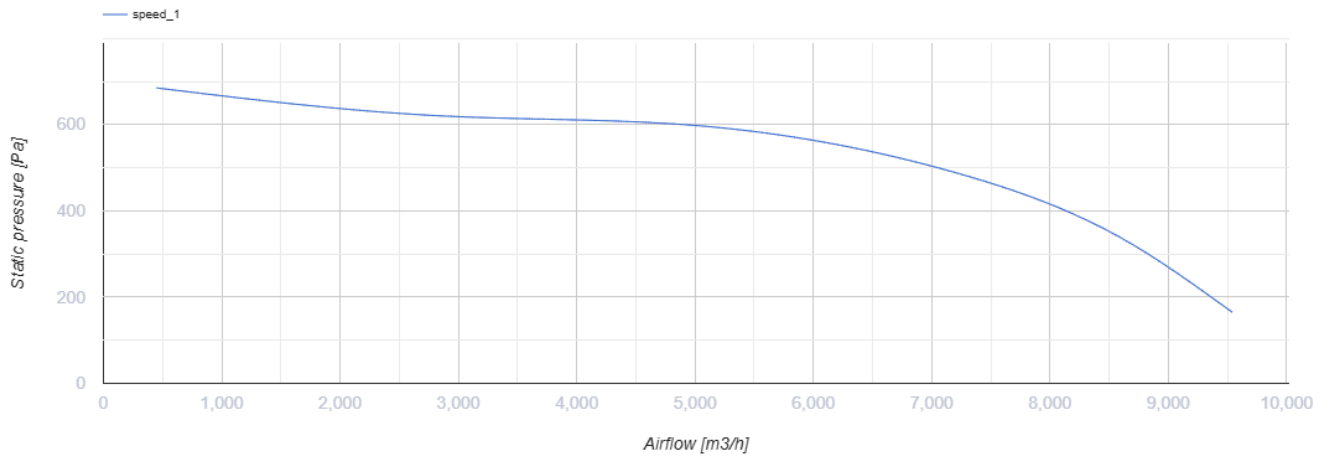
VKPF 6D 1000x500

Radiale Ventilatoren für rechteckige Luftkanäle

- Max. Förderleistung: 9540
- Schalldruckpegel LpA @ 3 m: 61
- Motortyp: AC
- Laufradtyp: Centrifugal forward curved blades
- Gehäusematerial: Verzinkter Stahl
- In jeder Position

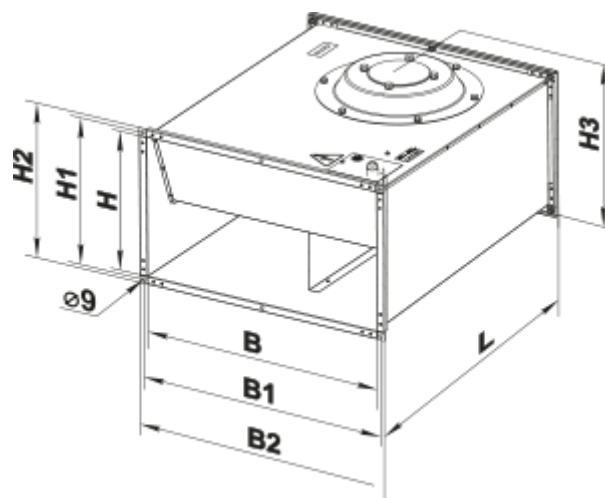


	Maßeinheit	VKPF 6D 1000x500
Luftkanalgröße	mm	1000x500
Speed	-	1
Versorgungsspannung min	V	400
Versorgungsspannung max	V	400
Frequenz der Netzversorgung	Hz	50
Leistung	W	3870
Stromaufnahme	A	7
Max. Förderleistung	m ³ /h	9540
Schalldruckpegel LpA @ 3 m	dB(A)	61
Gewicht	kg	95
Fördermitteltemperatur max	°C	55
Fördermitteltemperatur min	°C	-20
Schutzart	-	IPX4
Motorschutzart	-	IP44



Abmessungen

B	B1	B2	H	H1	H2	H3	L
1000	1020	1040	500	520	540	580	954



Ecodesign

Warenzeichen	Vents
Modell	VKPF 6D 1000x500
Antriebsart	External MSD or VSD
Art des Wärmerückgewinnungssystems	Keines
Nennluftvolumenstrom (m ³ /s)	1.442
Nominal external pressure (Pa)	590
Maximum external leakage rates (%)	2.7
Ventilatoreffizienz (%)	43.2
Angabe des Typs	NRVU UVU
Elektrische Nenneingangsleistung (kW)	2.01
Sound power level (dB(A))	81