

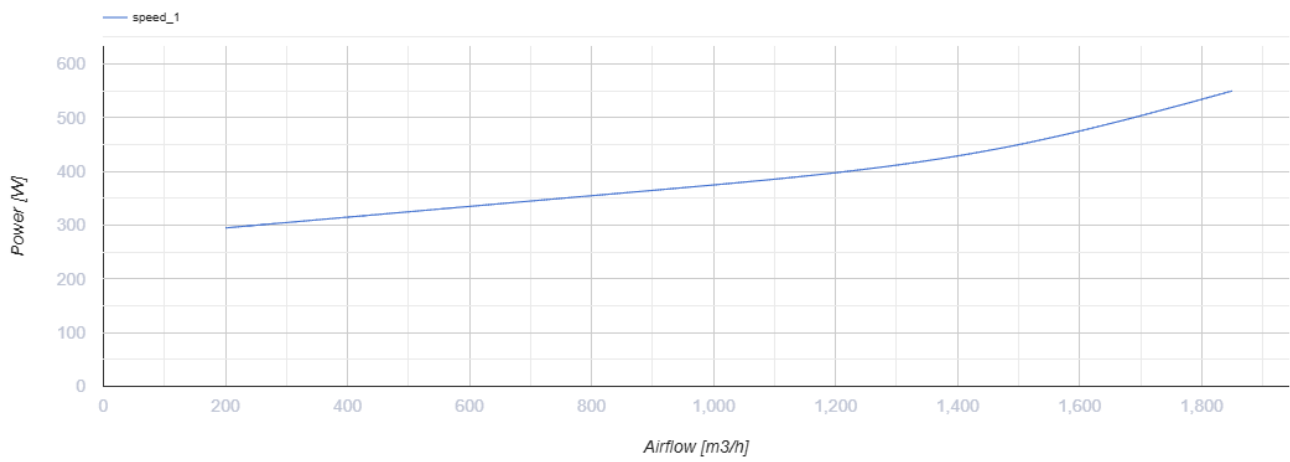
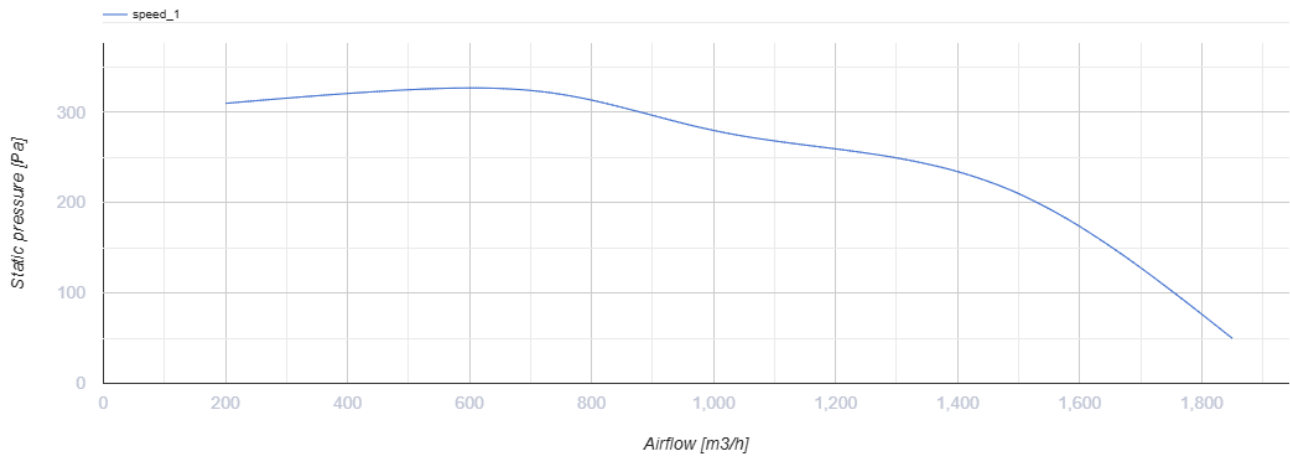
VKPF1 4D 500x250



Radiale schall- und wärmeisolierte Ventilatoren für rechteckige Luftkanäle

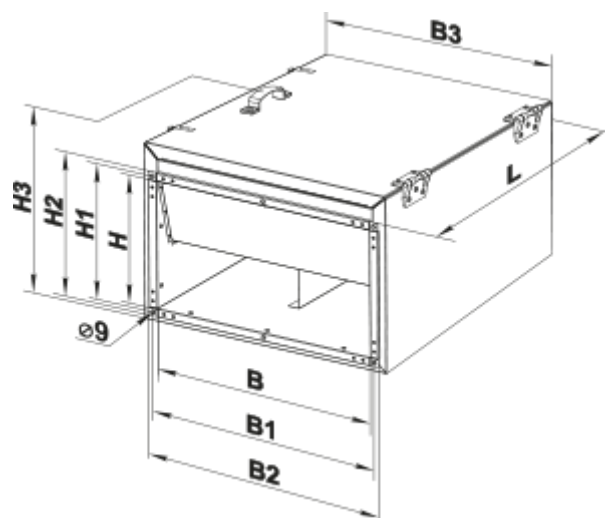
- Max. Förderleistung: 1850
- Schalldruckpegel LpA @ 3 m: 44
- Schalldämmung
- Motortyp: AC
- Laufradtyp: Centrifugal forward curved blades
- Gehäusematerial: Galvanized steel
- In jeder Position

	Maßeinheit	VKPF1 4D 500x250
Luftkanalgröße	mm	500x250
Speed	-	1
Versorgungsspannung min	V	400
Versorgungsspannung max	V	400
Frequenz der Netzversorgung	Hz	50
Leistung	W	570
Stromaufnahme	A	0.94
Max. Förderleistung	m ³ /h	1850
Schalldruckpegel LpA @ 3 m	dB(A)	44
Gewicht	kg	40.5
Fördermitteltemperatur max	°C	40
Fördermitteltemperatur min	°C	-20
Schutzart	-	IPX4
Motorschutzart	-	IP44



Abmessungen

B	B1	B2	B3	H	H1	H2	H3	L
500	520	540	570	250	270	290	410	640



Ecodesign

Warenzeichen	Vents
Modell	VKPF1 4D 500x250
Antriebsart	External MSD or VSD
Art des Wärmerückgewinnungssystems	Keines
Nennluftvolumenstrom (m ³ /s)	0.228
Nominal external pressure (Pa)	310
Maximum external leakage rates (%)	2.7
Ventilatoreffizienz (%)	34.3
Angabe des Typs	NRVU UVU
Sound power level (dB(A))	64
Elektrische Nenneingangsleistung (kW)	0.21