

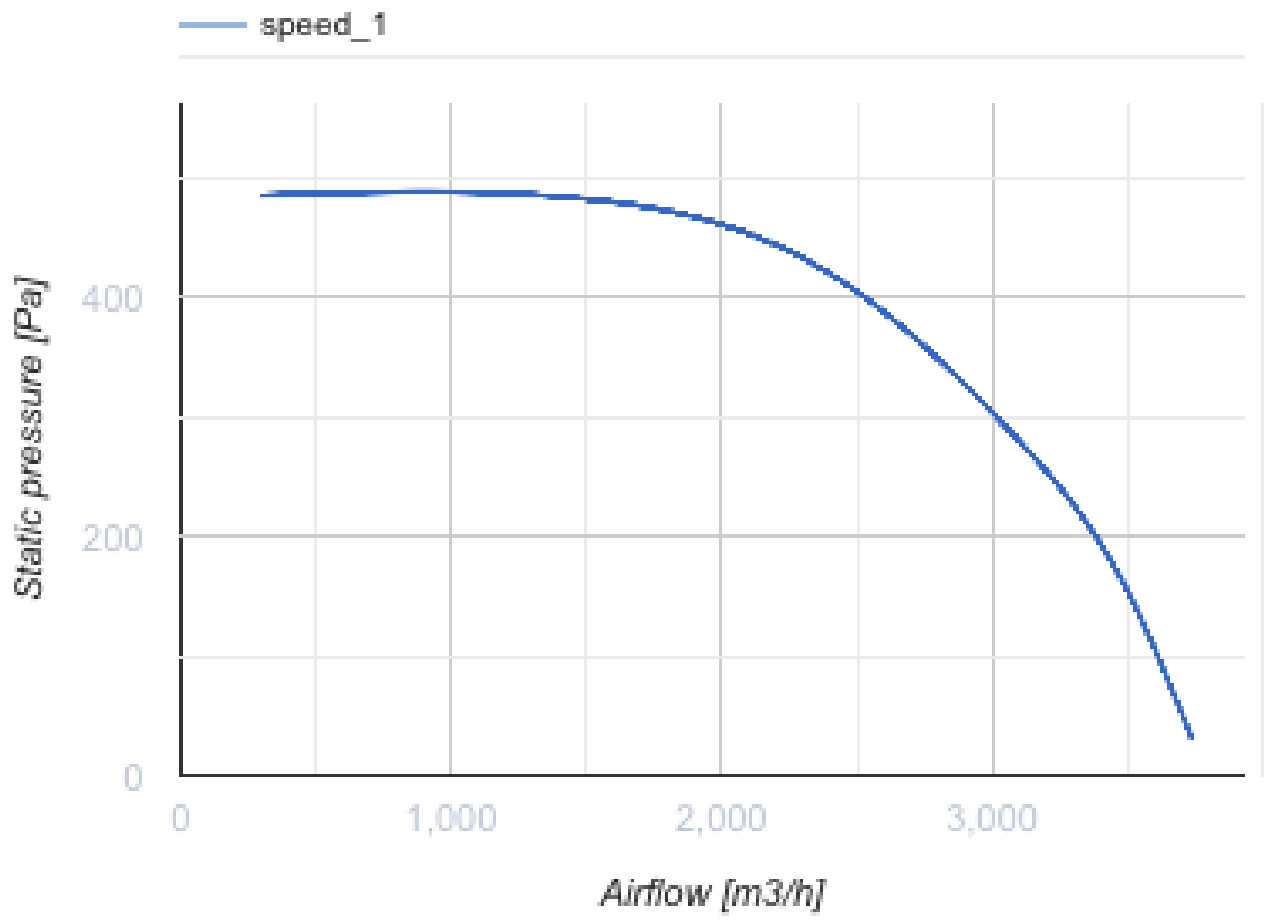
VKPF1 4D 600x300

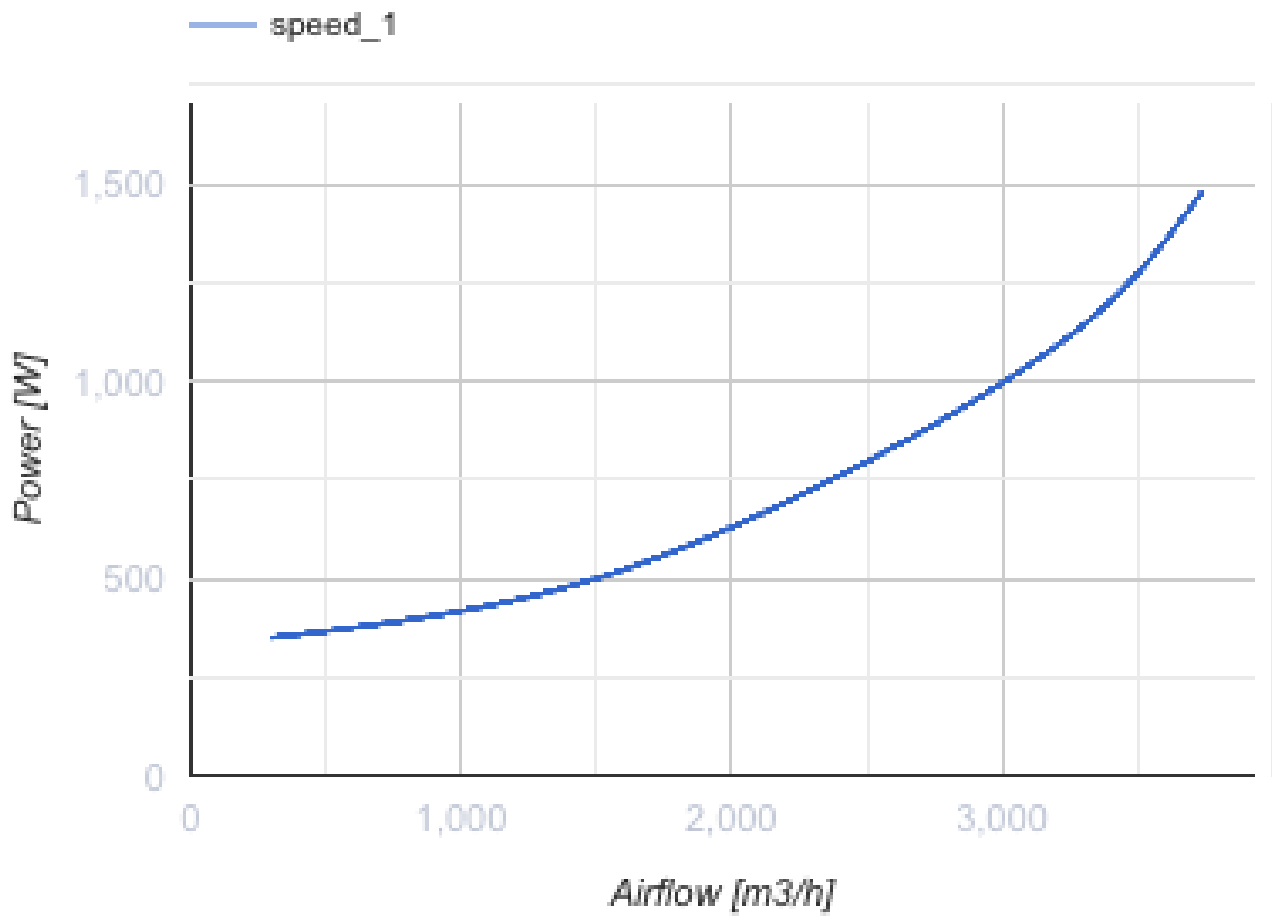


Radiale schall- und wärmeisolierte Ventilatoren für rechteckige Luftkanäle

- Max. Förderleistung: 3740
- Schalldruckpegel LpA @ 3 m: 50
- Schalldämmung
- Motortyp: AC
- Laufradtyp: Centrifugal forward curved blades
- Gehäusematerial: Galvanized steel
- In jeder Position

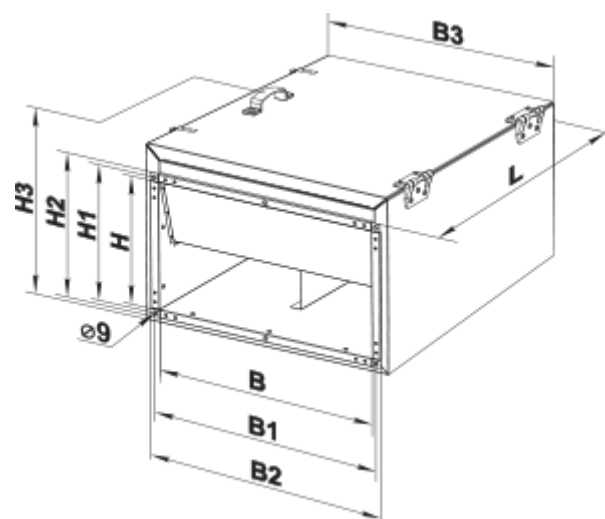
	Maßeinheit	VKPF1 4D 600x300
Luftkanalgröße	mm	600x300
Speed	-	1
Versorgungsspannung min	V	400
Versorgungsspannung max	V	400
Frequenz der Netzversorgung	Hz	50
Leistung	W	1560
Stromaufnahme	A	2.73
Max. Förderleistung	m ³ /h	3740
Schalldruckpegel LpA @ 3 m	dB(A)	50
Gewicht	kg	56
Fördermitteltemperatur max	°C	65
Fördermitteltemperatur min	°C	-25
Schutzart	-	IPX4
Motorschutzart	-	IP44





Abmessungen

B	B1	B2	B3	H	H1	H2	H3	L
600	620	640	670	300	320	340	480	680



Ecodesign

Warenzeichen	Vents
Modell	VKPF1 4D 600x300
Antriebsart	External MSD or VSD
Art des Wärmerückgewinnungssystems	Keines
Nennluftvolumenstrom (m ³ /s)	0.419
Nominal external pressure (Pa)	485
Maximum external leakage rates (%)	2.7
Ventilatoreffizienz (%)	40.6
Angabe des Typs	NRVU UVU
Elektrische Nenneingangsleistung (kW)	0.51
Sound power level (dB(A))	70