

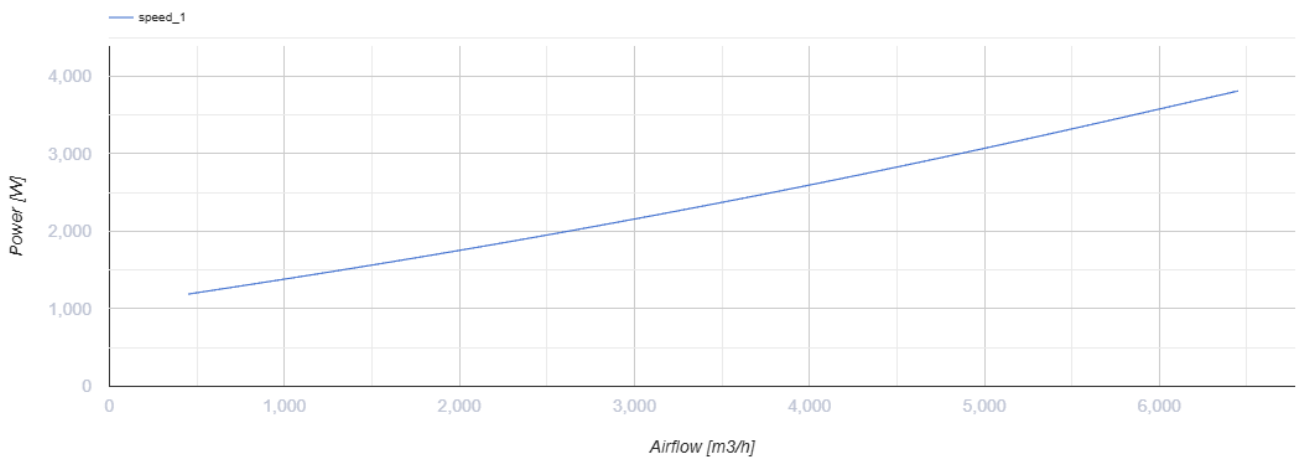
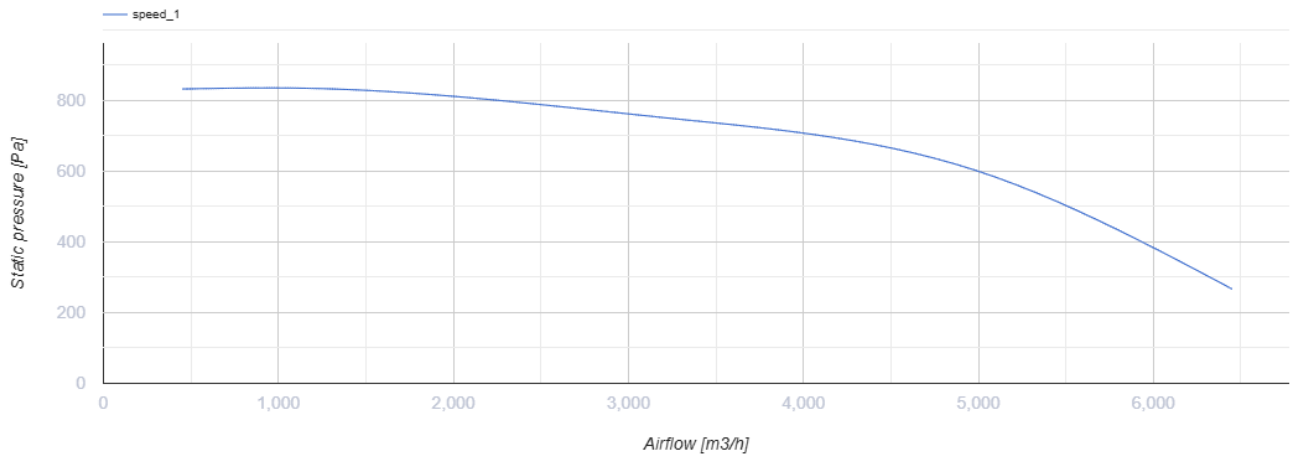
VKPF1 4D 700x400



Radial-Rohrventilatoren mit vorwärts gekrümmten Schaufeln in schalldämmten Gehäusen

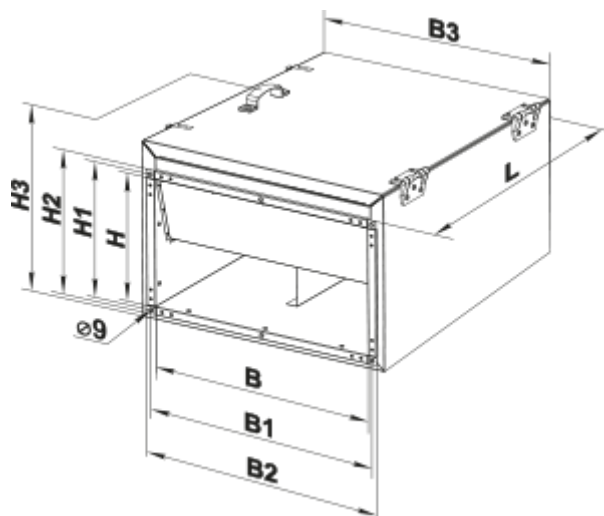
- Max. Förderleistung: 6450
- Schalldruckpegel LpA @ 3 m: 56
- Schalldämmung
- Motortyp: AC
- Laufradtyp: Centrifugal forward curved blades
- Gehäusematerial: Verzinkter Stahl
- In jeder Position

| | Maßeinheit | VKPF1 4D 700x400 |
|-----------------------------|-------------------|------------------|
| Luftkanalgröße | mm | 700x400 |
| Speed | - | 1 |
| Versorgungsspannung min | V | 400 |
| Versorgungsspannung max | V | 400 |
| Frequenz der Netzversorgung | Hz | 50 |
| Leistung | W | 3630 |
| Stromaufnahme | A | 6 |
| Max. Förderleistung | m ³ /h | 6450 |
| Schalldruckpegel LpA @ 3 m | dB(A) | 56 |
| Gewicht | kg | 103 |
| Fördermitteltemperatur max | °C | 40 |
| Fördermitteltemperatur min | °C | -25 |
| Schutzart | - | IPX4 |
| Motorschutzart | - | IP44 |



Abmessungen

| B | B1 | B2 | B3 | H | H1 | H2 | H3 | L |
|-----|-----|----|-----|-----|-----|----|-----|-----|
| 700 | 720 | - | 800 | 400 | 420 | - | 620 | 880 |



Ecodesign

| Warenzeichen | Vents |
|--|---------------------|
| Modell | VKPMI 4D 700x400 |
| Antriebsart | External MSD or VSD |
| Art des Wärmerückgewinnungssystems | Keines |
| Nennluftvolumenstrom (m ³ /s) | 0.9 |
| Nominal external pressure (Pa) | 751 |
| Maximum external leakage rates (%) | 2.7 |
| Ventilatoreffizienz (%) | 36.5 |
| Angabe des Typs | NRVU UVU |
| Elektrische Nenneingangsleistung (kW) | 1.89 |
| Sound power level (dB(A)) | 76 |