

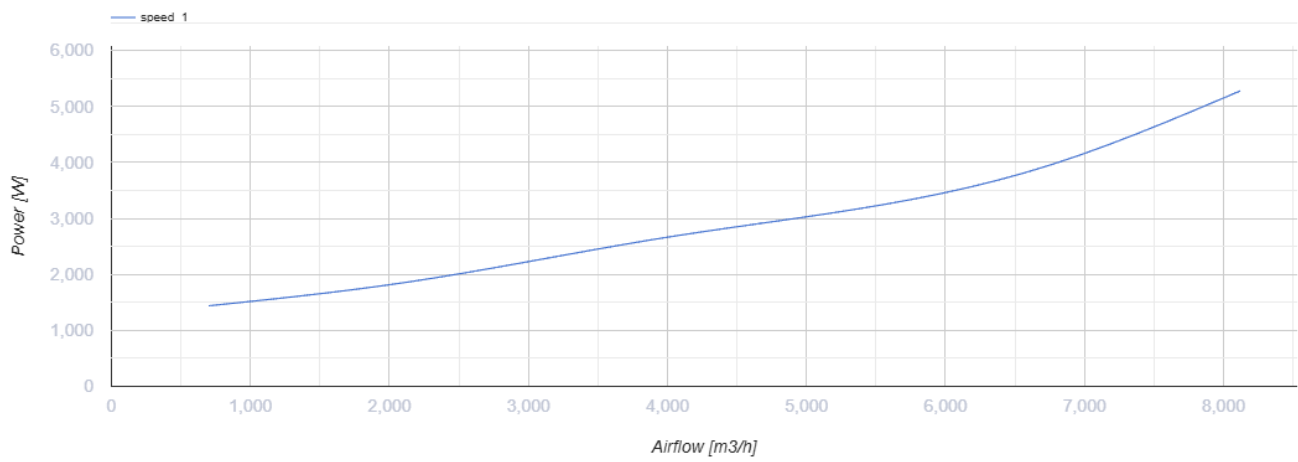
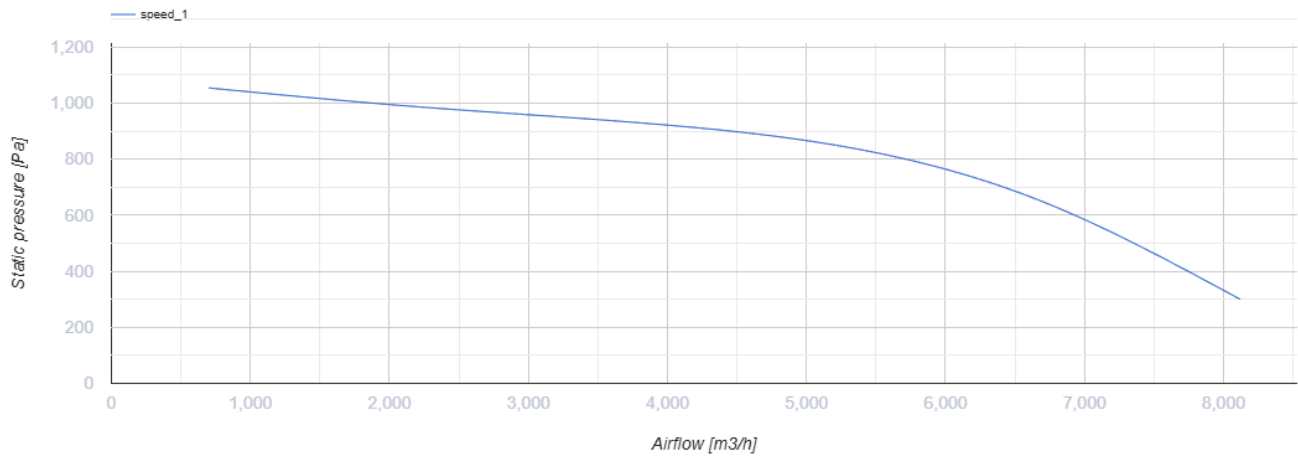
VKPF1 4D 800x500



Radiale schall- und wärmeisolierte Ventilatoren für rechteckige Luftkanäle

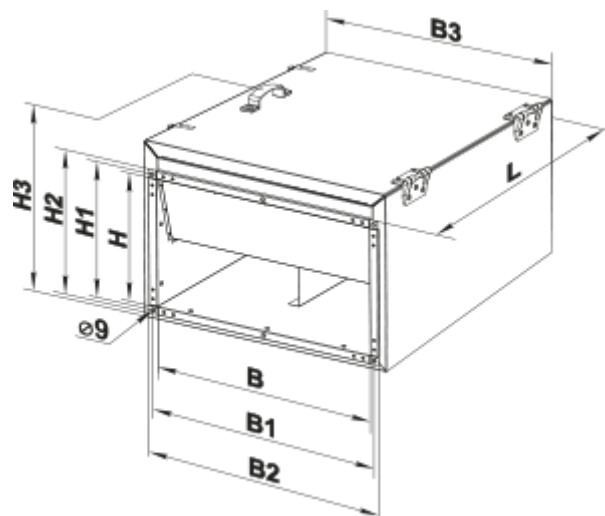
- Max. Förderleistung: 8120
- Schalldruckpegel LpA @ 3 m: 61
- Schalldämmung
- Motortyp: AC
- Laufradtyp: Centrifugal forward curved blades
- Gehäusematerial: Verzinkter Stahl
- In jeder Position

	Maßeinheit	VKPF1 4D 800x500
Luftkanalgröße	mm	800x500
Speed	-	1
Versorgungsspannung min	V	400
Versorgungsspannung max	V	400
Frequenz der Netzversorgung	Hz	50
Leistung	W	5850
Stromaufnahme	A	9.35
Max. Förderleistung	m ³ /h	8120
Schalldruckpegel LpA @ 3 m	dB(A)	61
Gewicht	kg	127
Fördermitteltemperatur max	°C	40
Fördermitteltemperatur min	°C	-25
Schutzart	-	IPX4
Motorschutzart	-	IP44



Abmessungen

B	B1	B2	B3	H	H1	H2	H3	L
800	820	-	900	500	520	-	720	935



Ecodesign

Warenzeichen	Vents
Modell	VKPF1 4D 800x500
Antriebsart	External MSD or VSD
Art des Wärmerückgewinnungssystems	Keines
Nennluftvolumenstrom (m ³ /s)	1.291
Nominal external pressure (Pa)	881
Maximum external leakage rates (%)	2.7
Ventilatoreffizienz (%)	42.3
Angabe des Typs	NRVU UVU
Elektrische Nenneingangsleistung (kW)	2.743
Sound power level (dB(A))	81