

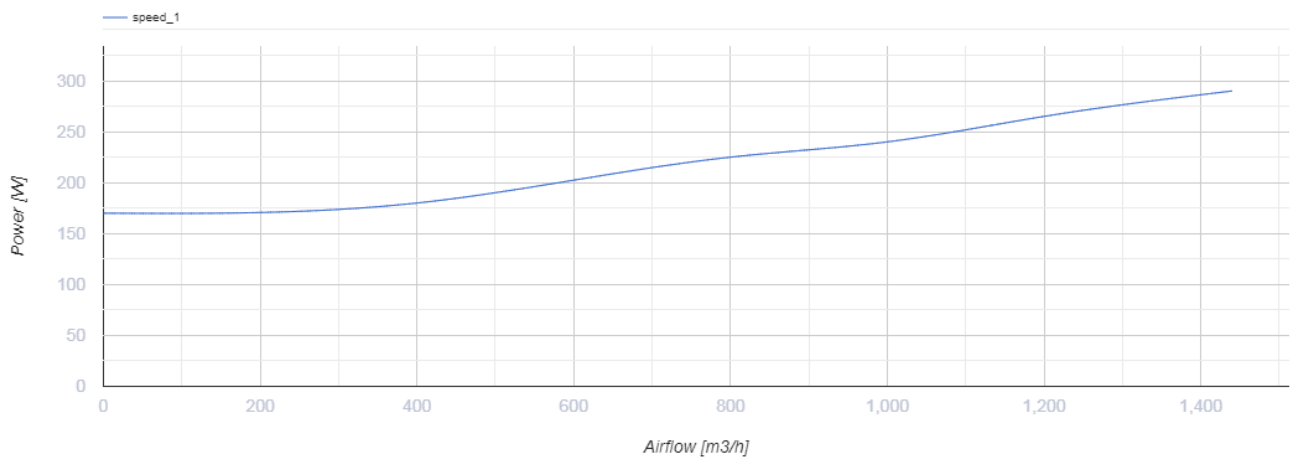
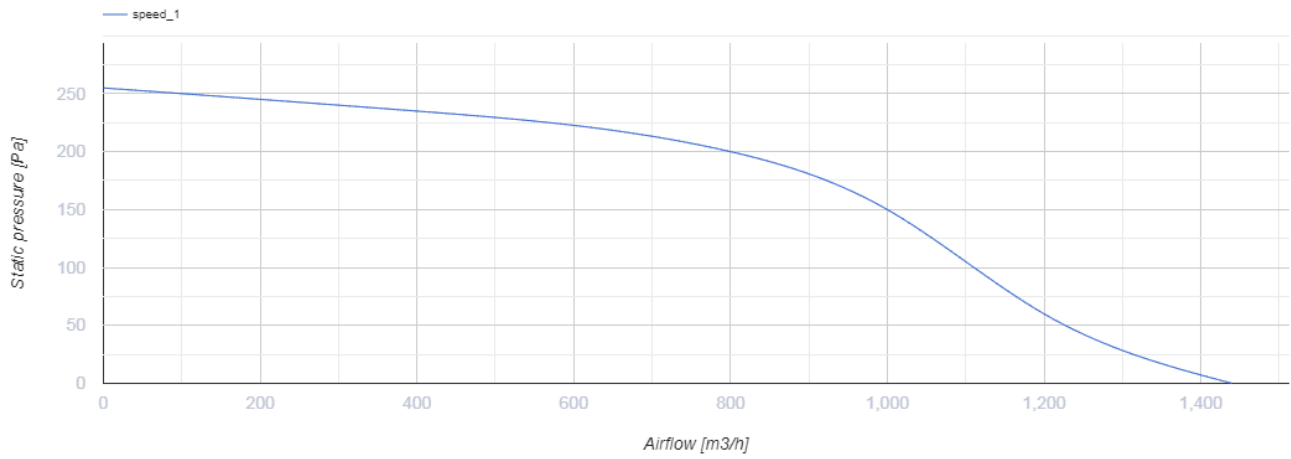
VKPF1 4E 400x200



Radiale schall- und wärmeisolierte Ventilatoren für rechteckige Luftkanäle

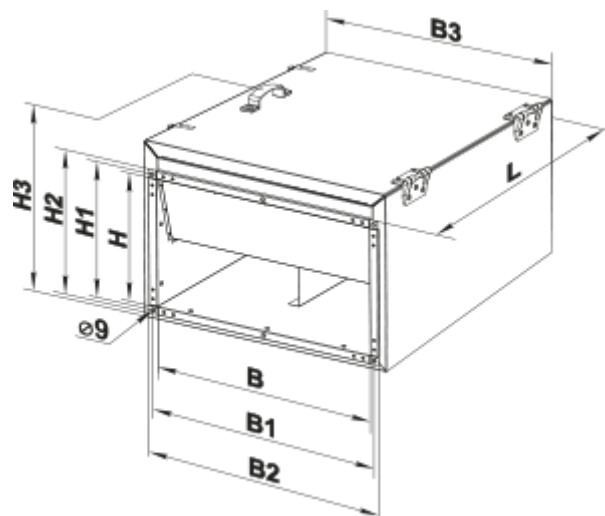
- Max. Förderleistung: 1440
- Schalldruckpegel LpA @ 3 m: 42
- Schalldämmung
- Motortyp: AC
- Laufradtyp: Centrifugal forward curved blades
- Gehäusematerial: Galvanized steel
- In jeder Position

	Maßeinheit	VKPF1 4E 400x200
Luftkanalgröße	mm	400x200
Speed	-	1
Versorgungsspannung min	V	230
Versorgungsspannung max	V	230
Frequenz der Netzversorgung	Hz	50
Leistung	W	295
Stromaufnahme	A	1.32
Max. Förderleistung	m ³ /h	1440
Schalldruckpegel LpA @ 3 m	dB(A)	42
Gewicht	kg	29
Fördermitteltemperatur max	°C	40
Fördermitteltemperatur min	°C	-25
Schutzart	-	IPX4
Motorschutzart	-	IP44



Abmessungen

B	B1	B2	B3	H	H1	H2	H3	L
400	420	440	470	200	220	240	360	500



Ecodesign

Warenzeichen	Vents
Modell	VKPF1 4E 400x200
Antriebsart	External MSD or VSD
Art des Wärmerückgewinnungssystems	Keines
Nennluftvolumenstrom (m ³ /s)	0.214
Nominal external pressure (Pa)	200
Maximum external leakage rates (%)	2.7
Ventilatoreffizienz (%)	20.1
Angabe des Typs	NRVU UVU
Sound power level (dB(A))	62
Elektrische Nenneingangsleistung (kW)	0.217