

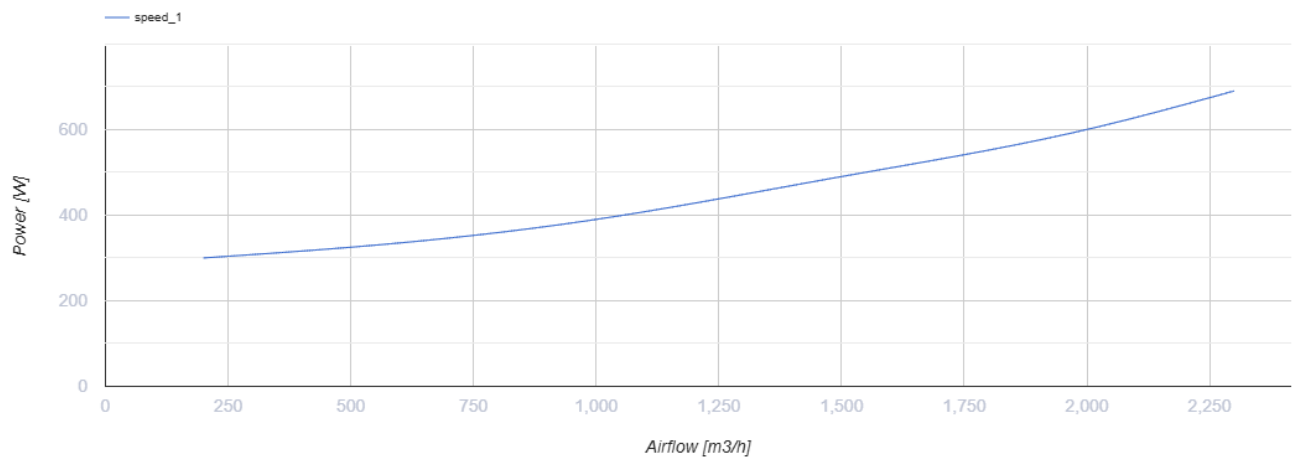
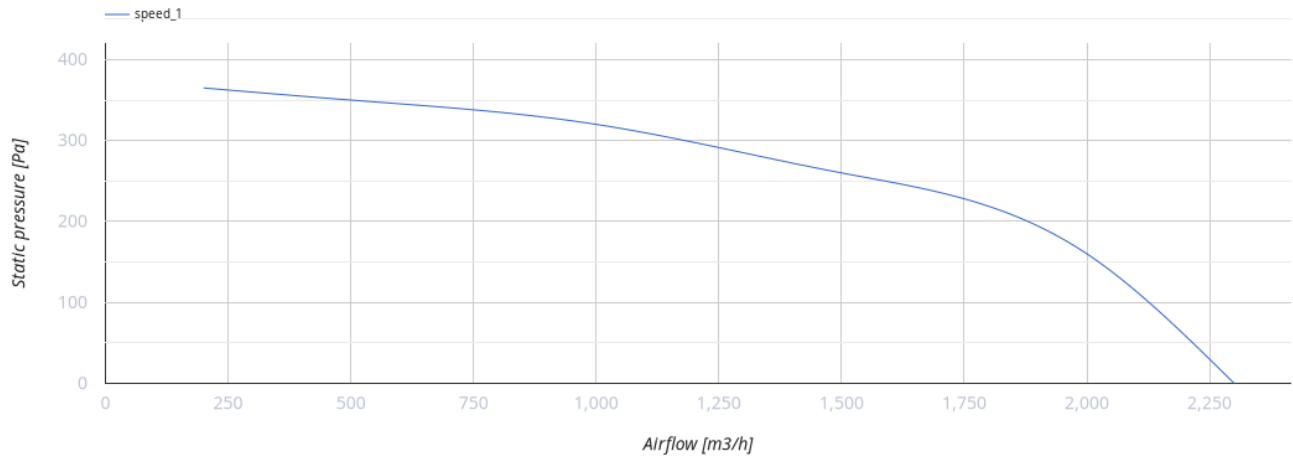
# VKPF1 4E 500x300



Radiale schall- und wärmeisolierte Ventilatoren für rechteckige Luftkanäle

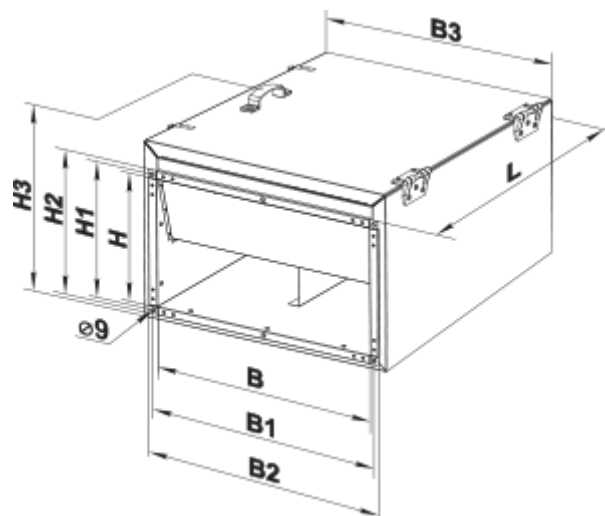
- Max. Förderleistung: 2350
- Schalldruckpegel LpA @ 3 m: 47
- Schalldämmung
- Motortyp: AC
- Laufradtyp: Centrifugal forward curved blades
- Gehäusematerial: Galvanized steel
- In jeder Position

	Maßeinheit	VKPF1 4E 500x300
Luftkanalgröße	mm	500x300
Speed	-	1
Versorgungsspannung min	V	230
Versorgungsspannung max	V	230
Frequenz der Netzversorgung	Hz	50
Leistung	W	710
Stromaufnahme	A	3.1
Max. Förderleistung	m <sup>3</sup> /h	2350
Schalldruckpegel LpA @ 3 m	dB(A)	47
Gewicht	kg	52.5
Fördermitteltemperatur max	°C	70
Fördermitteltemperatur min	°C	-25
Schutzart	-	IPX4
Motorschutzart	-	IP44



## Abmessungen

B	B1	B2	B3	H	H1	H2	H3	L
500	520	540	570	300	320	340	460	680



## Ecodesign

Warenzeichen	Vents
Modell	VKPF1 4E 500x300
Antriebsart	External MSD or VSD
Art des Wärmerückgewinnungssystems	Keines
Nennluftvolumenstrom (m <sup>3</sup> /s)	0.356
Nominal external pressure (Pa)	290
Maximum external leakage rates (%)	2.7
Ventilatoreffizienz (%)	23.7
Angabe des Typs	NRVU UVU
Elektrische Nenneingangsleistung (kW)	0.445
Sound power level (dB(A))	67