

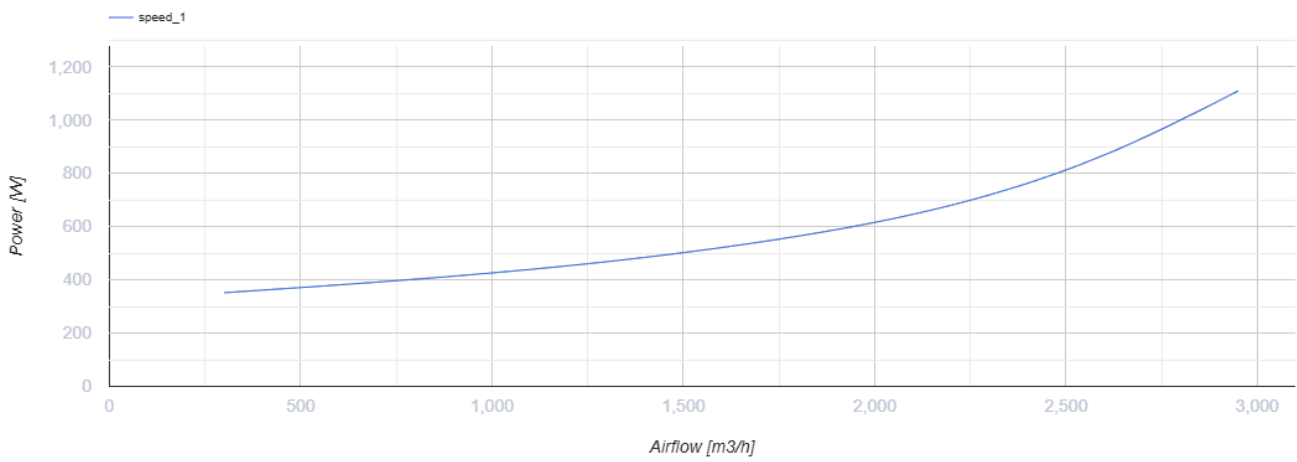
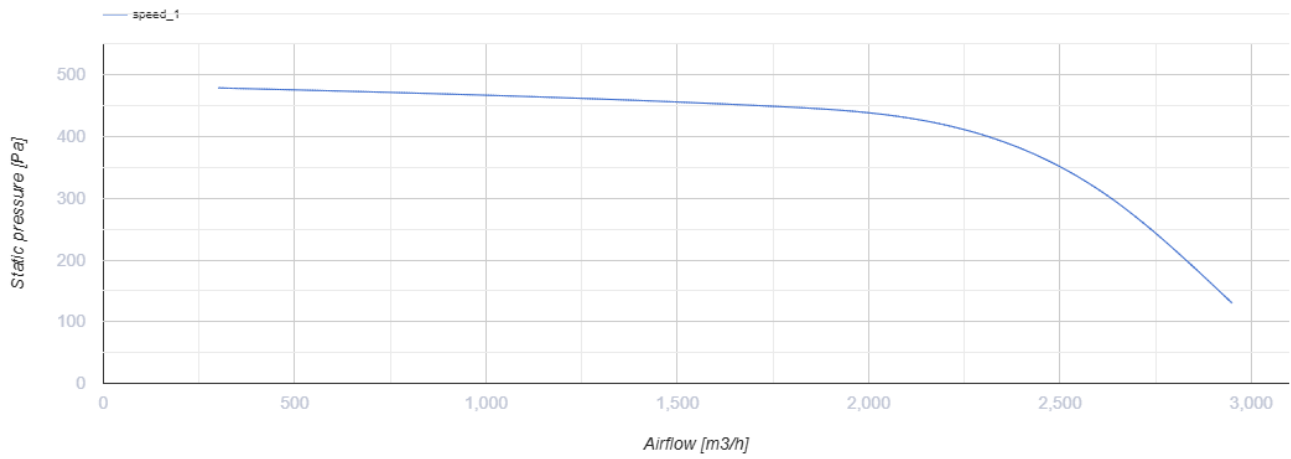
VKPF1 4E 600x300



Radiale schall- und wärmeisolierte Ventilatoren für rechteckige Luftkanäle

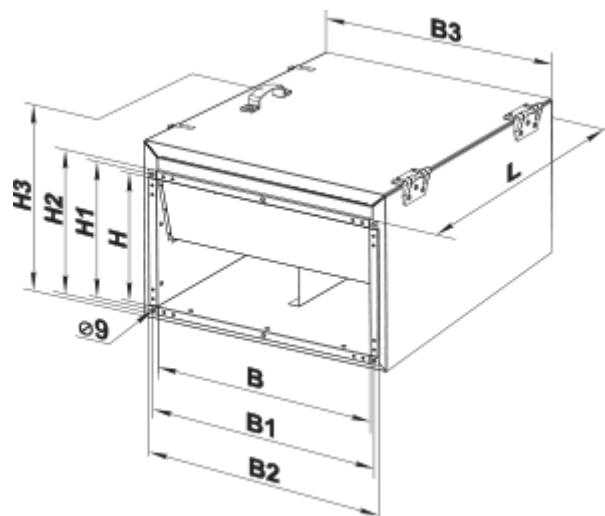
- Max. Förderleistung: 2950
- Schalldruckpegel LpA @ 3 m: 51
- Schalldämmung
- Motortyp: AC
- Laufradtyp: Centrifugal forward curved blades
- Gehäusematerial: Galvanized steel
- In jeder Position

	Maßeinheit	VKPF1 4E 600x300
Luftkanalgröße	mm	600x300
Speed	-	1
Versorgungsspannung min	V	230
Versorgungsspannung max	V	230
Frequenz der Netzversorgung	Hz	50
Leistung	W	1240
Stromaufnahme	A	6.45
Max. Förderleistung	m ³ /h	2950
Schalldruckpegel LpA @ 3 m	dB(A)	51
Gewicht	kg	56
Fördermitteltemperatur max	°C	50
Fördermitteltemperatur min	°C	-25
Schutzart	-	IPX4
Motorschutzart	-	IP44



Abmessungen

B	B1	B2	B3	H	H1	H2	H3	L
600	620	640	670	300	320	340	480	680



Ecodesign

Warenzeichen	Vents
Modell	VKPF1 4E 600x300
Antriebsart	External MSD or VSD
Art des Wärmerückgewinnungssystems	Keines
Nennluftvolumenstrom (m ³ /s)	0.396
Nominal external pressure (Pa)	473
Maximum external leakage rates (%)	2.7
Ventilatoreffizienz (%)	34.4
Angabe des Typs	NRVU UVU
Elektrische Nenneingangsleistung (kW)	0.555
Sound power level (dB(A))	71