

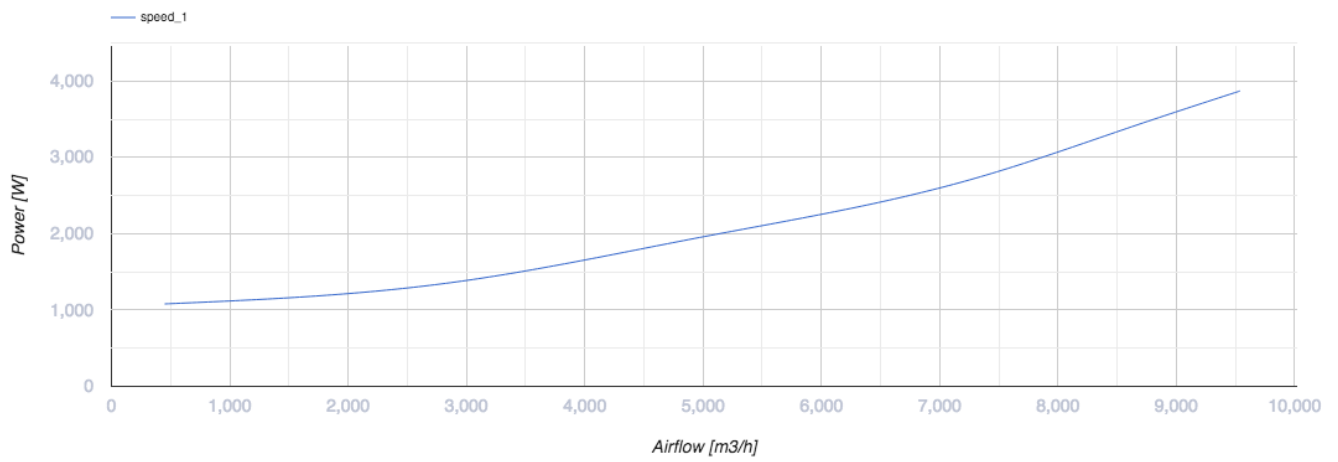
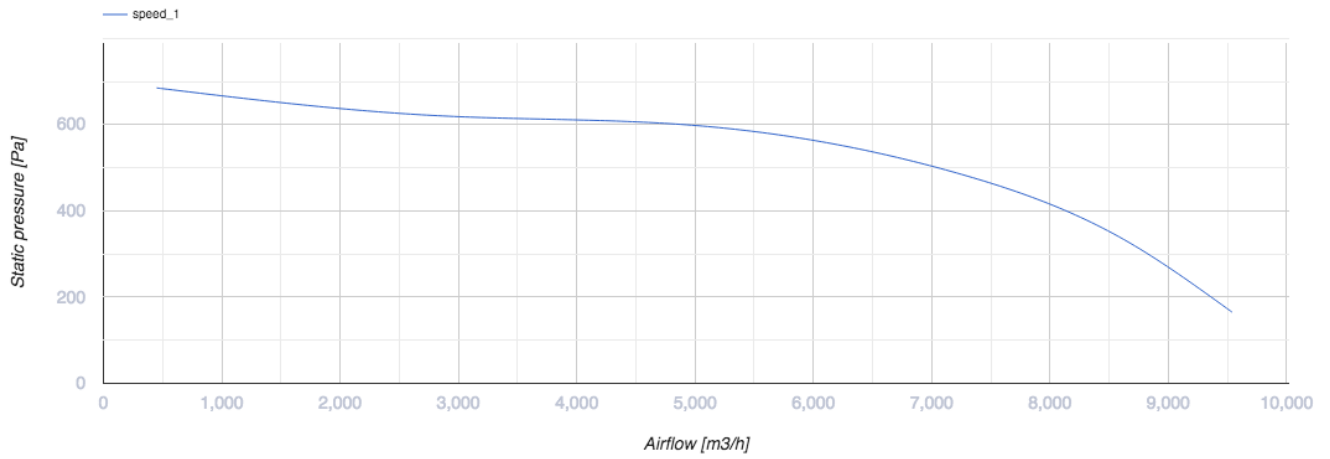
# VKPF1 6D 900x500



Radiale schall- und wärmeisolierte Ventilatoren für rechteckige Luftkanäle

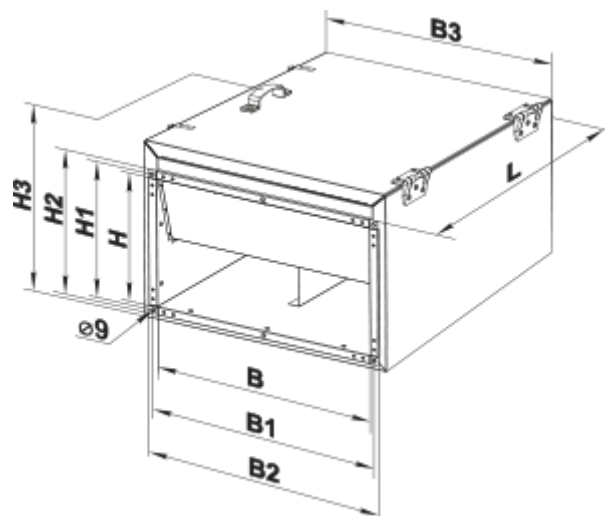
- Max. Förderleistung: 9540
- Schalldruckpegel LpA @ 3 m: 55
- Schalldämmung
- Motortyp: AC
- Laufradtyp: Centrifugal forward curved blades
- Gehäusematerial: Galvanized steel
- In jeder Position

	Maßeinheit	VKPF1 6D 900x500
Luftkanalgröße	mm	900x500
Speed	-	1
Versorgungsspannung min	V	400
Versorgungsspannung max	V	400
Frequenz der Netzversorgung	Hz	50
Leistung	W	3870
Stromaufnahme	A	7
Max. Förderleistung	m <sup>3</sup> /h	9540
Schalldruckpegel LpA @ 3 m	dB(A)	55
Gewicht	kg	142
Fördermitteltemperatur max	°C	55
Fördermitteltemperatur min	°C	-20
Schutzart	-	IPX4
Motorschutzart	-	IP44



## Abmessungen

B	B1	B2	B3	H	H1	H2	H3	L
900	920	-	1000	500	520	-	720	1000



## Ecodesign

Warenzeichen	Vents
Modell	VKPF1 6D 900x500
Antriebsart	External MSD or VSD
Art des Wärmerückgewinnungssystems	Keines
Nennluftvolumenstrom (m <sup>3</sup> /s)	1.441
Nominal external pressure (Pa)	590
Maximum external leakage rates (%)	2.7
Ventilatoreffizienz (%)	43.2
Angabe des Typs	NRVU UVU
Sound power level (dB(A))	75
Elektrische Nenneingangsleistung (kW)	2.01