

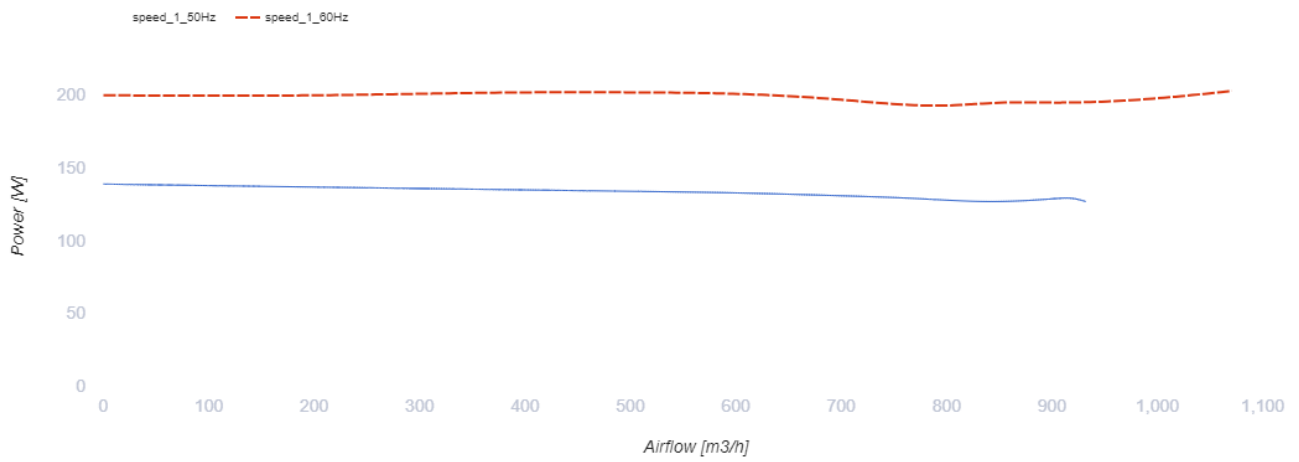
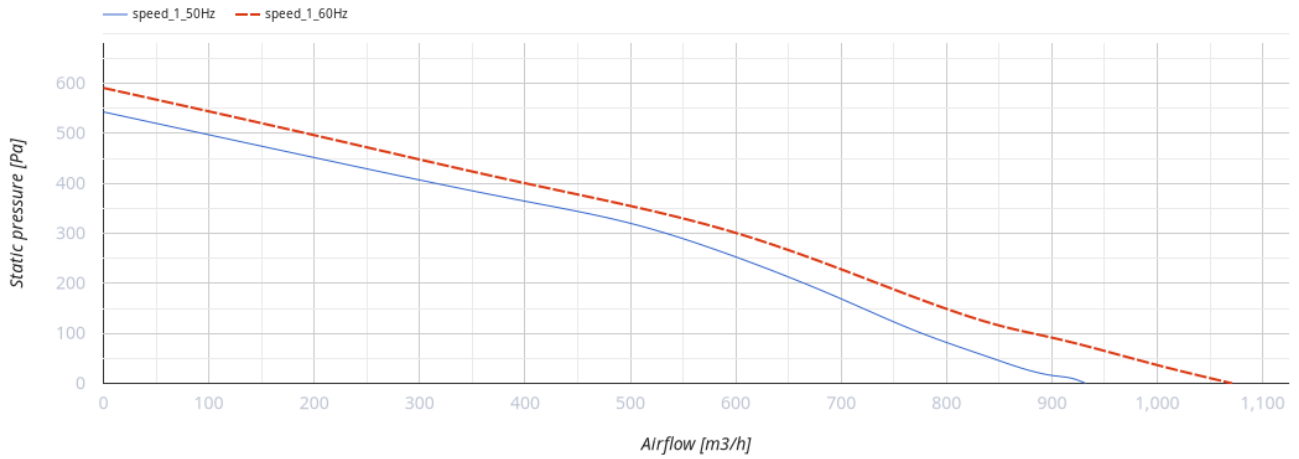
VKPI 2E 400x200



Radiale schall- und wärmeisolierte Ventilatoren für rechteckige Luftkanäle

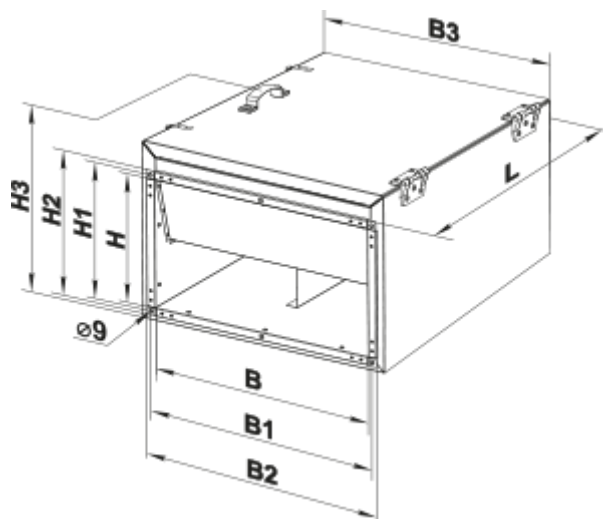
- Max. Förderleistung: 930
- Schalldruckpegel LpA @ 3 m: 45
- Schalldämmung
- Motortyp: AC
- Laufradtyp: Centrifugal backward curved blades
- Gehäusematerial: Galvanized steel
- In jeder Position

	Maßeinheit	VKPI 2E 400x200
Luftkanalgröße	mm	400x200
Speed	-	1
Versorgungsspannung min	V	220
Versorgungsspannung max	V	240
Frequenz der Netzversorgung	Hz	50/60
Leistung	W	138
Stromaufnahme	A	0.6
Max. Förderleistung	m ³ /h	930
Schalldruckpegel LpA @ 3 m	dB(A)	45
Gewicht	kg	24.5
Fördermitteltemperatur max	°C	45
Fördermitteltemperatur min	°C	-25
Schutzart	-	IPX4
Motorschutzart	-	IP44

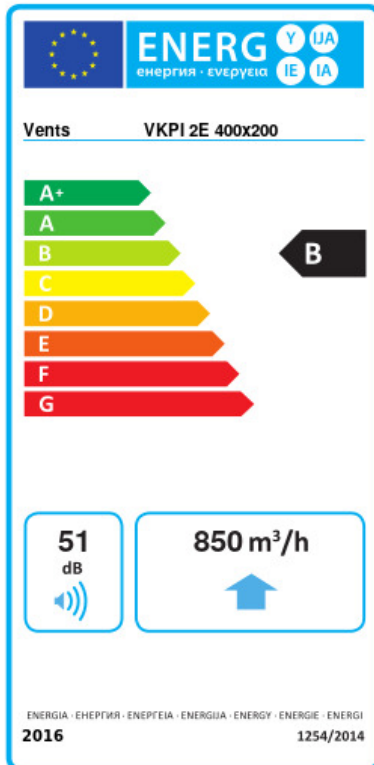


Abmessungen

B	B1	B2	B3	H	H1	H2	H3	L
400	420	440	500	200	220	240	360	500



Ecodesign



Warenzeichen	Vents					
Modell	VKPI 2E 400x200					
Specific energy consumption (SEC) (kWh/(m²/a))	Kalt	Durchschnittlich		Warm		
	-53.7	A+	-26.6	B	-11.1	E
Typ des Lüftungsgeräts	Unidirectional					
Antriebsart	Multi-speed					
Art des Wärmerückgewinnungssystems	Keines					
Max. Luftvolumenstrom (m³/h)	850					
Elektrische Eingangsleistung (W)	138					
Bezugs-Luftvolumenstrom (m³/s)	0.165					
Reference pressure difference (Pa)	50					
Specific power input (SPI) (W/(m³/h))	0.128					
Control typology	Local demand control					
Maximum external leakage rates (%)	2.7					
Angabe des Typs	RVU UVU					
Sound power level (dB(A))	51					
The annual electricity consumption (AEC) (kWh/a)	Kalt	Durchschnittlich		Warm		
	68	68		68		
The annual heating saved (AHS) (kWh/a)	Kalt	Durchschnittlich		Warm		
	5536	2830		1280		