

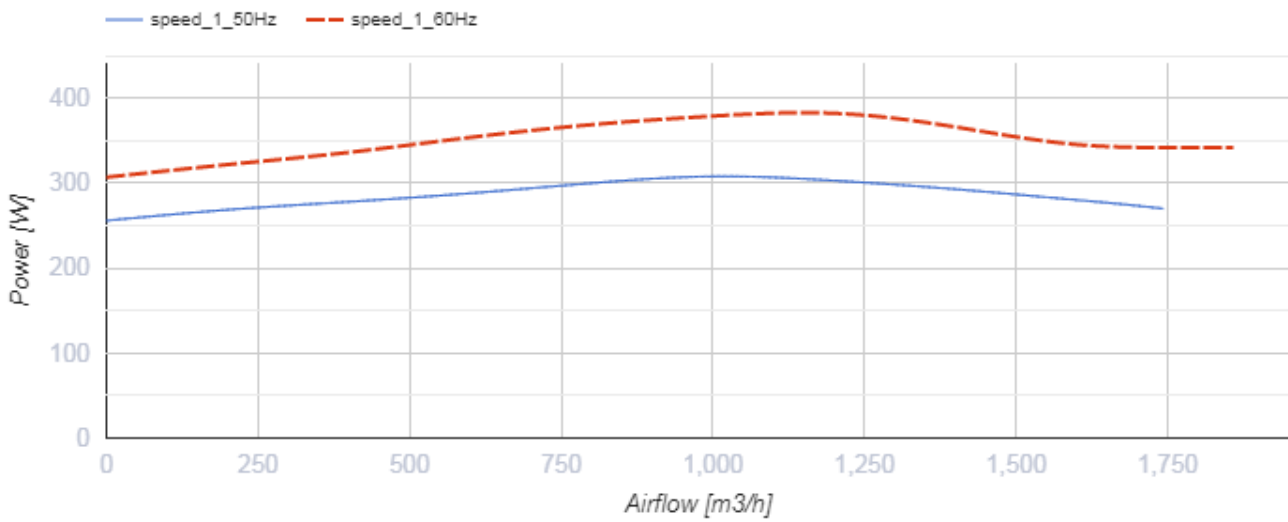
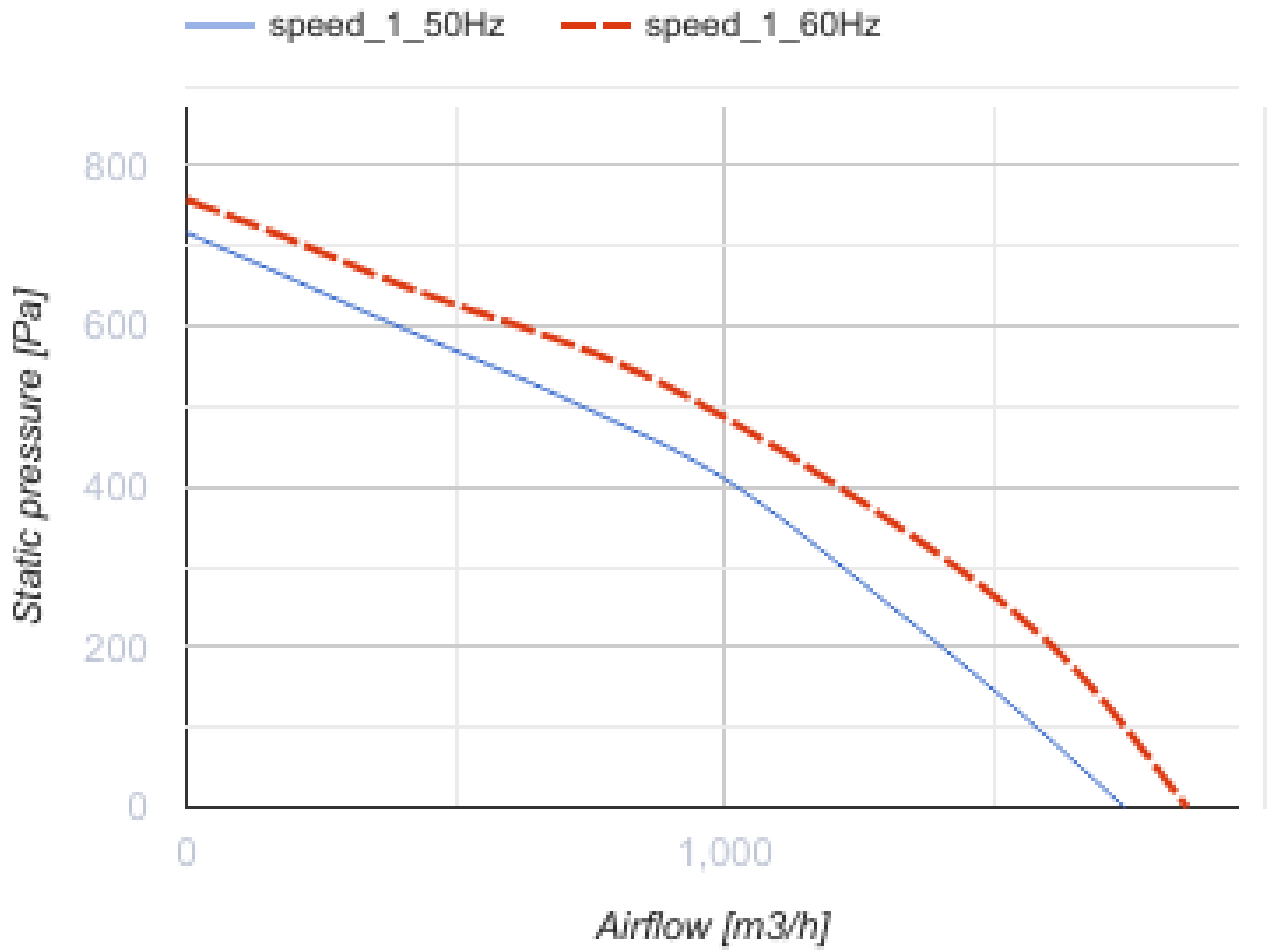
# VKPI 2E 500x250



Radiale schall- und wärmeisolierte Ventilatoren für rechteckige Luftkanäle

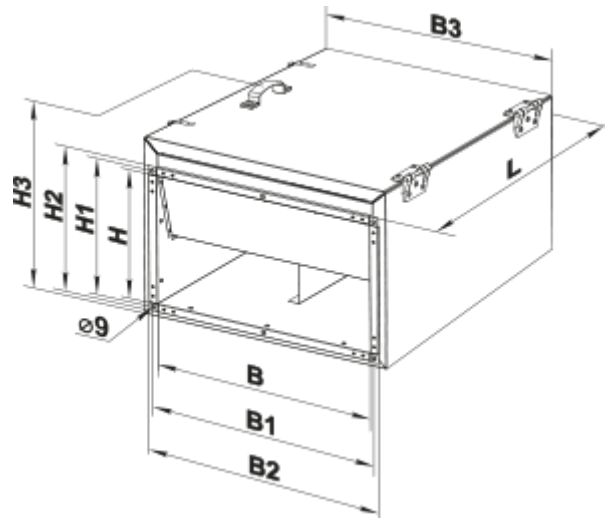
- Max. Förderleistung: 1720
- Schalldruckpegel LpA @ 3 m: 51
- Schalldämmung
- Motortyp: AC
- Laufradtyp: Centrifugal backward curved blades
- Gehäusematerial: Verzinkter Stahl
- In jeder Position

	Maßeinheit	VKPI 2E 500x250
Luftkanalgröße	mm	500x250
Speed	-	1
Versorgungsspannung min	V	220
Versorgungsspannung max	V	240
Frequenz der Netzversorgung	Hz	50/60
Leistung	W	305
Stromaufnahme	A	1.32
Max. Förderleistung	m <sup>3</sup> /h	1720
Schalldruckpegel LpA @ 3 m	dB(A)	51
Gewicht	kg	27.6
Fördermitteltemperatur max	°C	45
Fördermitteltemperatur min	°C	-25
Schutzart	-	IPX4
Motorschutzart	-	IP44



**Abmessungen**

<b>B</b>	<b>B1</b>	<b>B2</b>	<b>B3</b>	<b>H</b>	<b>H1</b>	<b>H2</b>	<b>H3</b>	<b>L</b>
500	520	540	600	250	270	290	410	640



## Ecodesign

Warenzeichen	Vents
Modell	VKPI 2E 500x250
Antriebsart	External MSD or VSD
Art des Wärmerückgewinnungssystems	Keines
Nennluftvolumenstrom (m <sup>3</sup> /s)	0.277
Nominal external pressure (Pa)	400
Maximum external leakage rates (%)	2.7
Ventilatoreffizienz (%)	40.5
Angabe des Typs	NRVU UVU
Elektrische Nenneingangsleistung (kW)	0.279
Sound power level (dB(A))	73