

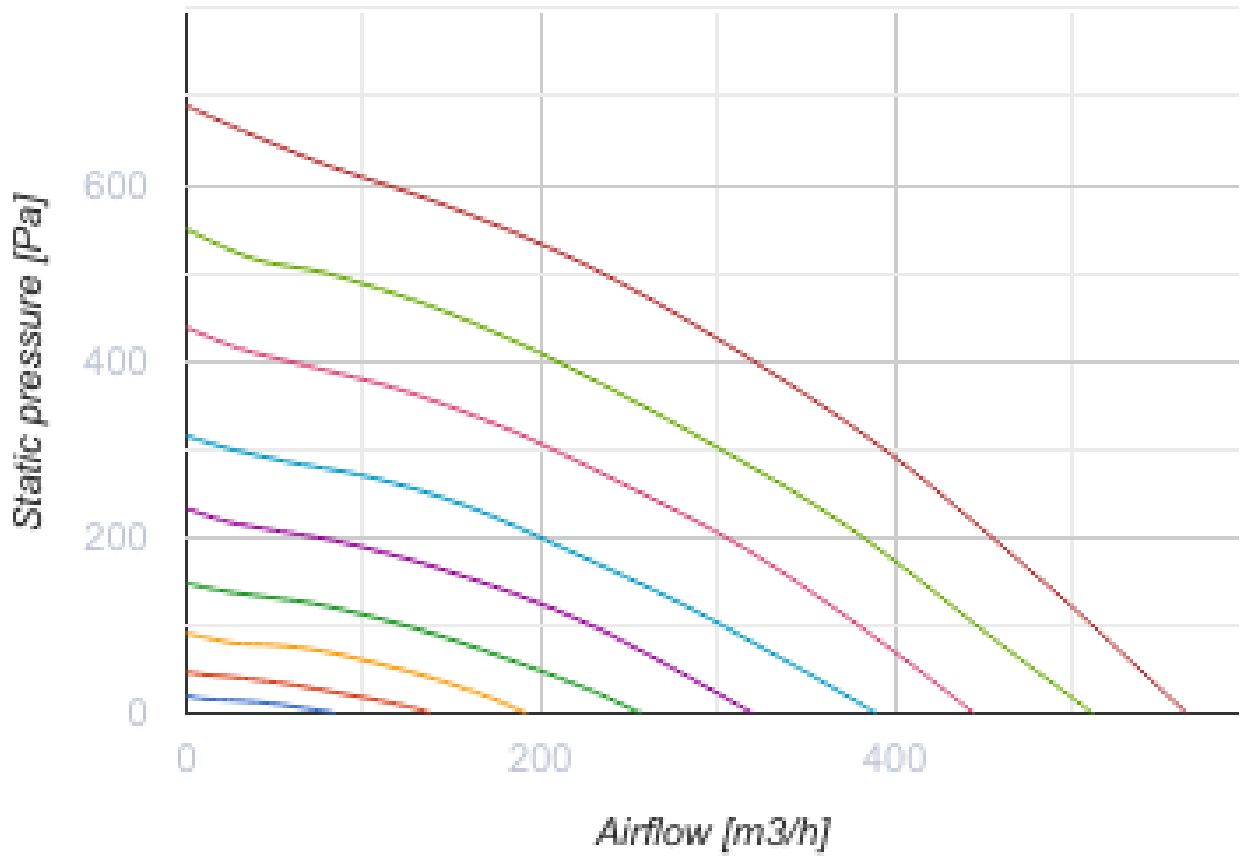
VKPI 300x150 M1 EC

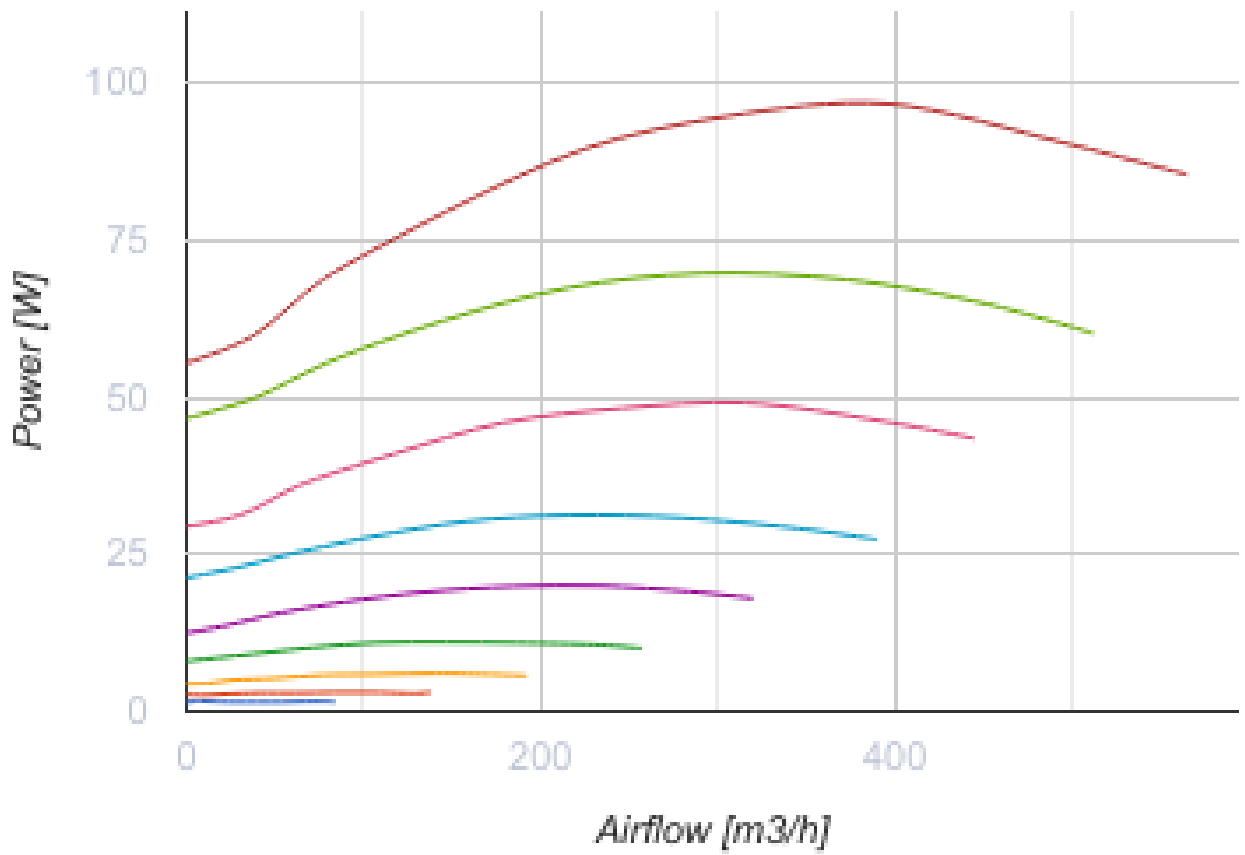
Radiale Ventilatoren für rechteckige Lüftungsrohre



- Max. Förderleistung: 565
- Schalldruckpegel LpA @ 3 m: 29
- Schalldämmung
- Motortyp: EC
- Laufradtyp: Centrifugal backward curved blades
- Gehäusematerial: Galvanized steel
- In jeder Position

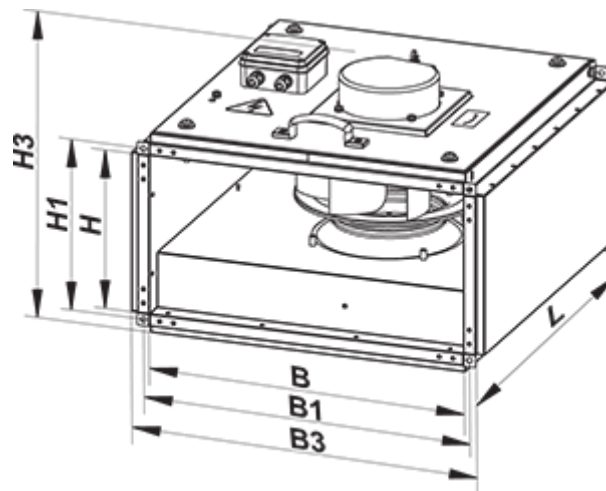
	Maßeinheit	VKPI 300x150 M1 EC
Luftkanalgröße	mm	300x150
Speed	-	1
Versorgungsspannung min	V	230
Versorgungsspannung max	V	230
Frequenz der Netzversorgung	Hz	50/60
Leistung	W	97
Stromaufnahme	A	0.73
Max. Förderleistung	m ³ /h	565
Schalldruckpegel LpA @ 3 m	dB(A)	29
Gewicht	kg	10.3
Fördermitteltemperatur max	°C	50
Fördermitteltemperatur min	°C	-25
Schutzart	-	IPX4
Motorschutzart	-	IP55



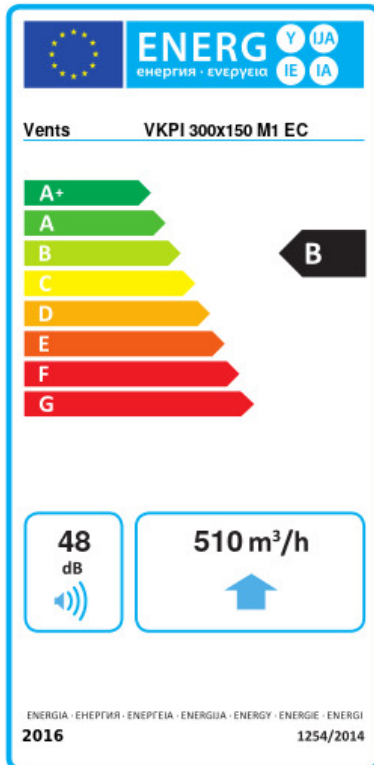


Abmessungen

B	B1	B3	H	H1	H3	L
300	320	364	150	170	271	370



Ecodesign



Warenzeichen	Vents					
Modell	VKPI 300x150 M1 EC					
Specific energy consumption (SEC) (kWh/(m²/a))	Kalt	Durchschnittlich		Warm		
	-54.3	A+	-27.2	B	-11.7	E
Typ des Lüftungsgeräts	Unidirectional					
Antriebsart	Drehzahlregelung					
Art des Wärmerückgewinnungssystems	Keines					
Max. Luftvolumenstrom (m³/h)	510					
Elektrische Eingangsleistung (W)	90					
Bezugs-Luftvolumenstrom (m³/s)	0.099					
Reference pressure difference (Pa)	50					
Specific power input (SPI) (W/(m³/h))	0.082					
Control typology	Local demand control					
Maximum external leakage rates (%)	2.7					
Angabe des Typs	RVU UVU					
Sound power level (dB(A))	48					
The annual electricity consumption (AEC) (kWh/a)	Kalt	Durchschnittlich		Warm		
	43	43		43		
The annual heating saved (AHS) (kWh/a)	Kalt	Durchschnittlich		Warm		
	5536	2830		1280		