

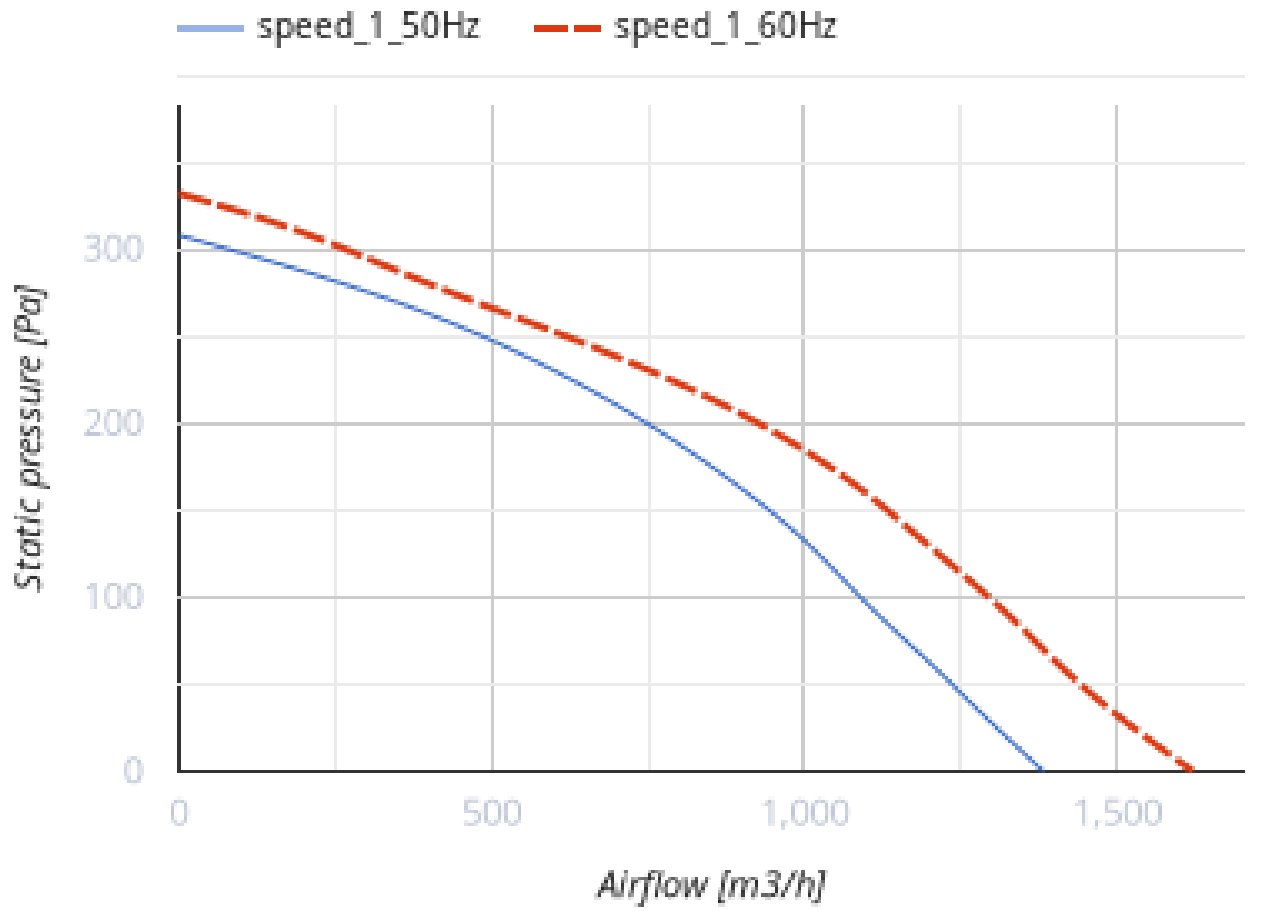
# VKPI 4D 500x300

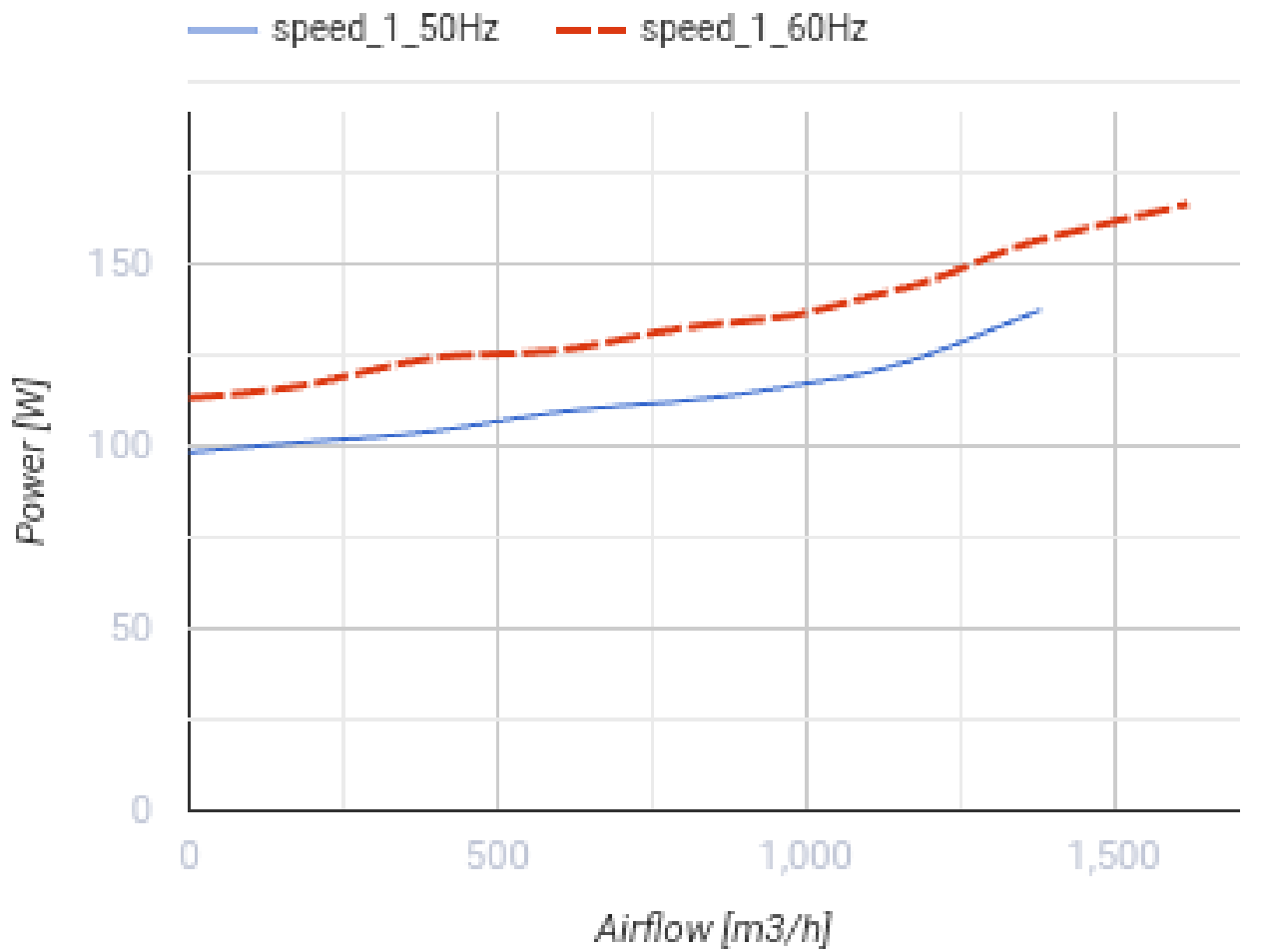


Radiale schall- und wärmeisolierte Ventilatoren für rechteckige Luftkanäle

- Max. Förderleistung: 1380
- Schalldruckpegel LpA @ 3 m: 47
- Schalldämmung
- Motortyp: AC
- Laufradtyp: Centrifugal backward curved blades
- Gehäusematerial: Verzinkter Stahl
- In jeder Position

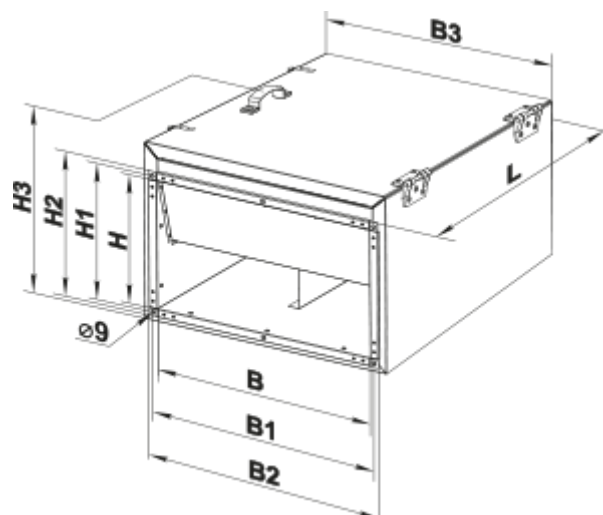
	Maßeinheit	VKPI 4D 500x300
Luftkanalgröße	mm	500x300
Speed	-	1
Versorgungsspannung min	V	400
Versorgungsspannung max	V	400
Frequenz der Netzversorgung	Hz	50/60
Leistung	W	136
Stromaufnahme	A	0.34
Max. Förderleistung	m <sup>3</sup> /h	1380
Schalldruckpegel LpA @ 3 m	dB(A)	47
Gewicht	kg	37.2
Fördermitteltemperatur max	°C	65
Fördermitteltemperatur min	°C	-25
Schutzart	-	IPX4
Motorschutzart	-	IP44





### Abmessungen

B	B1	B2	B3	H	H1	H2	H3	L
500	520	540	600	300	320	340	460	680



## Ecodesign

Warenzeichen	Vents
Modell	VKPI 4D 500x300
Antriebsart	External MSD or VSD
Art des Wärmerückgewinnungssystems	Keines
Nennluftvolumenstrom (m <sup>3</sup> /s)	0.227
Nominal external pressure (Pa)	184
Maximum external leakage rates (%)	2.7
Ventilatoreffizienz (%)	38.3
Angabe des Typs	NRVU UVU
Elektrische Nenneingangsleistung (kW)	0.111
Sound power level (dB(A))	65