

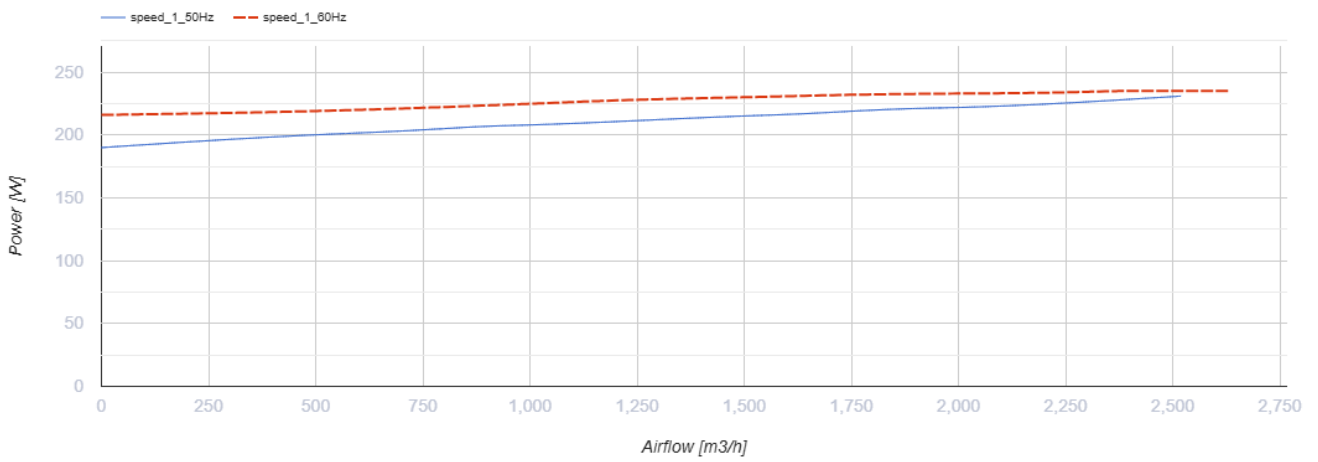
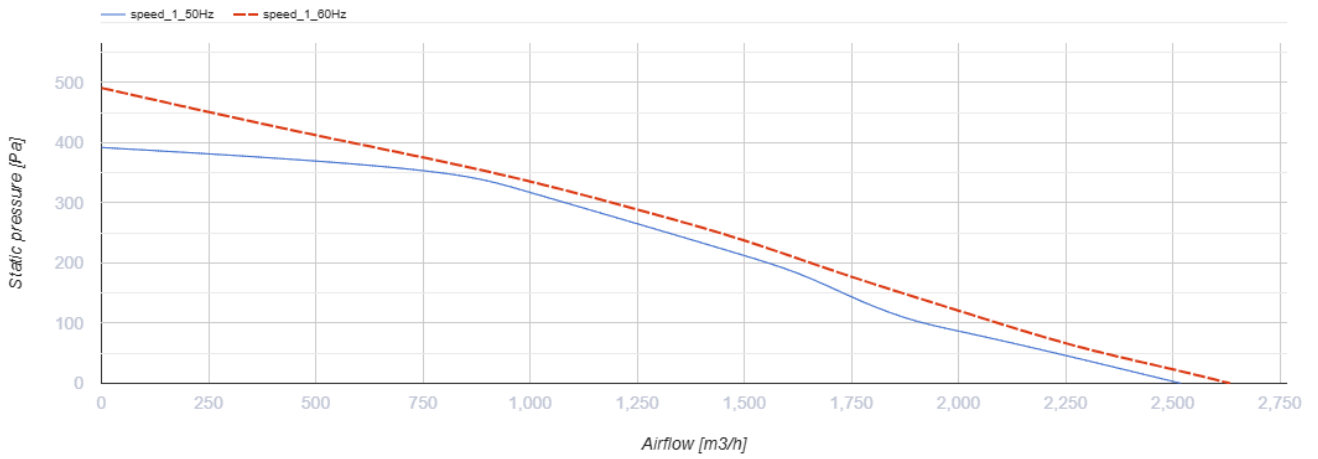
VKPI 4D 600x300



Radial-Rohrventilatoren mit rückwärts gekrümmten Schaufeln in schalldämmten Gehäusen

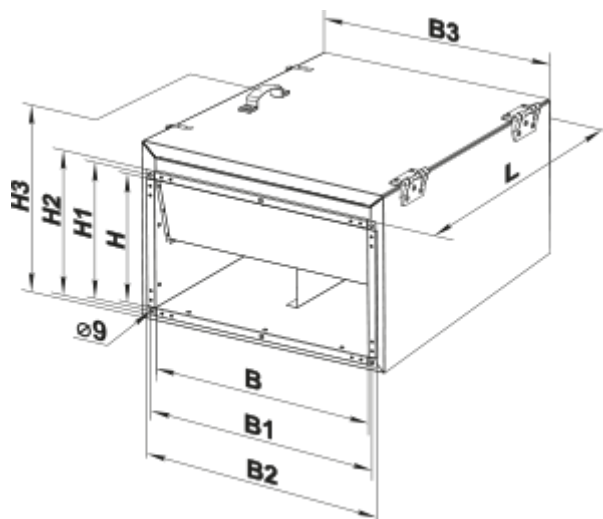
- Max. Förderleistung: 2530
- Schalldruckpegel LpA @ 3 m: 45
- Schalldämmung
- Motortyp: AC
- Laufradtyp: Centrifugal backward curved blades
- Gehäusematerial: Verzinkter Stahl
- In jeder Position

	Maßeinheit	VKPI 4D 600x300
Luftkanalgröße	mm	600x300
Speed	-	1
Versorgungsspannung min	V	400
Versorgungsspannung max	V	400
Frequenz der Netzversorgung	Hz	50/60
Leistung	W	230
Stromaufnahme	A	0.52
Max. Förderleistung	m ³ /h	2530
Schalldruckpegel LpA @ 3 m	dB(A)	45
Gewicht	kg	43.5
Fördermitteltemperatur max	°C	70
Fördermitteltemperatur min	°C	-25
Schutzart	-	IPX4
Motorschutzart	-	IP44



Abmessungen

B	B1	B2	B3	H	H1	H2	H3	L
600	620	640	700	300	320	340	460	680



Ecodesign

Warenzeichen	Vents
Modell	VKPI 4D 600x300
Antriebsart	External MSD or VSD
Art des Wärmerückgewinnungssystems	Keines
Nennluftvolumenstrom (m ³ /s)	0.304
Nominal external pressure (Pa)	297
Maximum external leakage rates (%)	2.7
Ventilatoreffizienz (%)	44.1
Angabe des Typs	NRVU UVU
Elektrische Nenneingangsleistung (kW)	0.209
Sound power level (dB(A))	66