

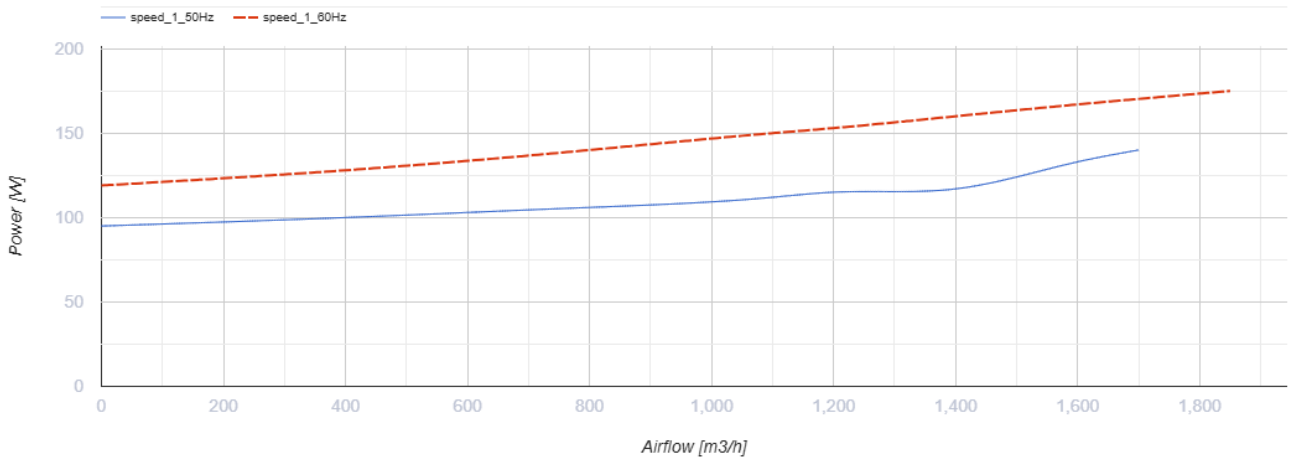
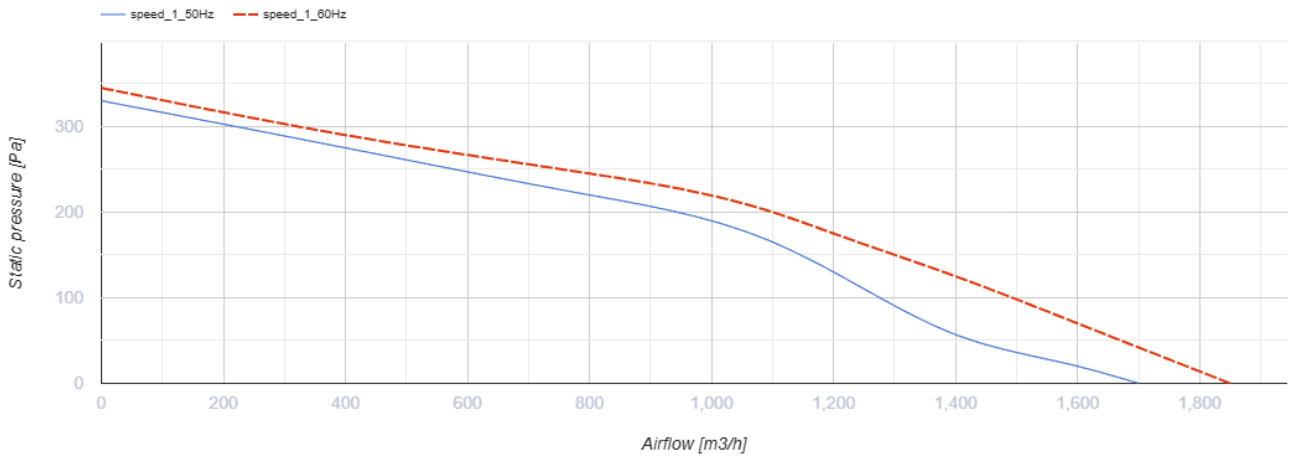
VKPI 4E 500x300



Radiale schall- und wärmeisolierte Ventilatoren für rechteckige Luftkanäle

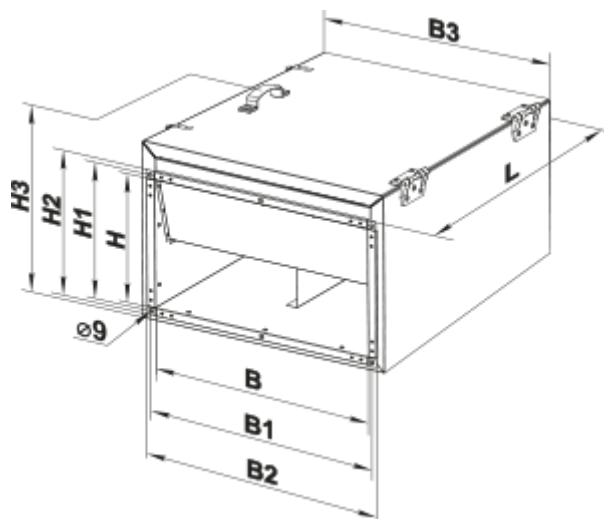
- Max. Förderleistung: 1700
- Schalldruckpegel LpA @ 3 m: 48
- Schalldämmung
- Motortyp: AC
- Laufradtyp: Centrifugal backward curved blades
- Gehäusematerial: Galvanized steel
- In jeder Position

	Maßeinheit	VKPI 4E 500x300
Luftkanalgröße	mm	500x300
Speed	-	1
Versorgungsspannung min	V	220
Versorgungsspannung max	V	240
Frequenz der Netzversorgung	Hz	50/60
Leistung	W	140
Stromaufnahme	A	0.57
Max. Förderleistung	m ³ /h	1700
Schalldruckpegel LpA @ 3 m	dB(A)	48
Gewicht	kg	37.2
Fördermitteltemperatur max	°C	45
Fördermitteltemperatur min	°C	-25
Schutzart	-	IPX4
Motorschutzart	-	IP44



Abmessungen

B	B1	B2	B3	H	H1	H2	H3	L
500	520	540	600	300	320	340	460	680



Ecodesign

Warenzeichen	Vents
Modell	VKPI 4E 500x300
Antriebsart	External MSD or VSD
Art des Wärmerückgewinnungssystems	Keines
Nennluftvolumenstrom (m ³ /s)	0.261
Nominal external pressure (Pa)	200
Maximum external leakage rates (%)	2.7
Ventilatoreffizienz (%)	49.7
Angabe des Typs	NRVU UVU
Elektrische Nenneingangsleistung (kW)	0.107
Sound power level (dB(A))	65