

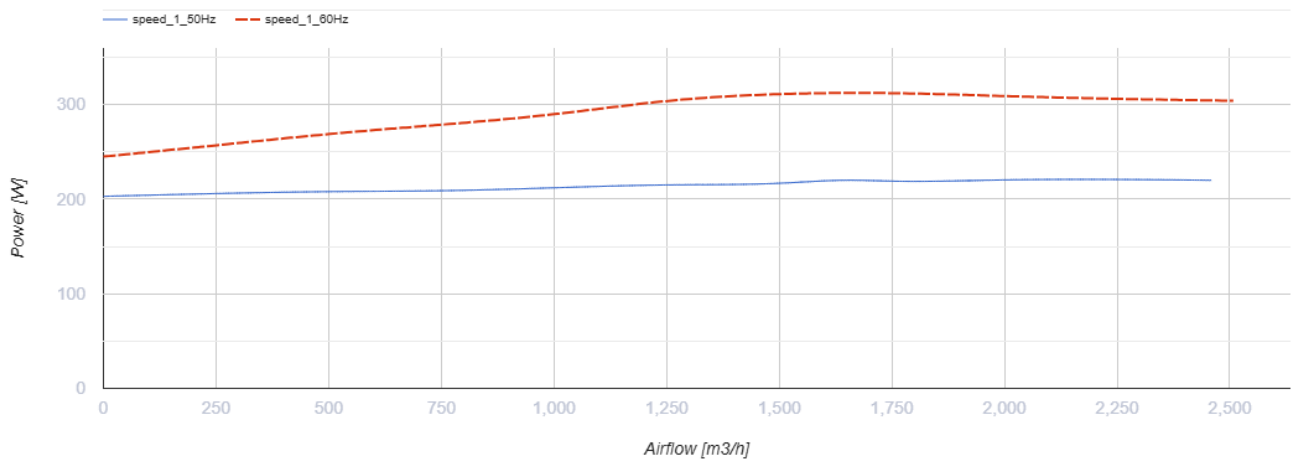
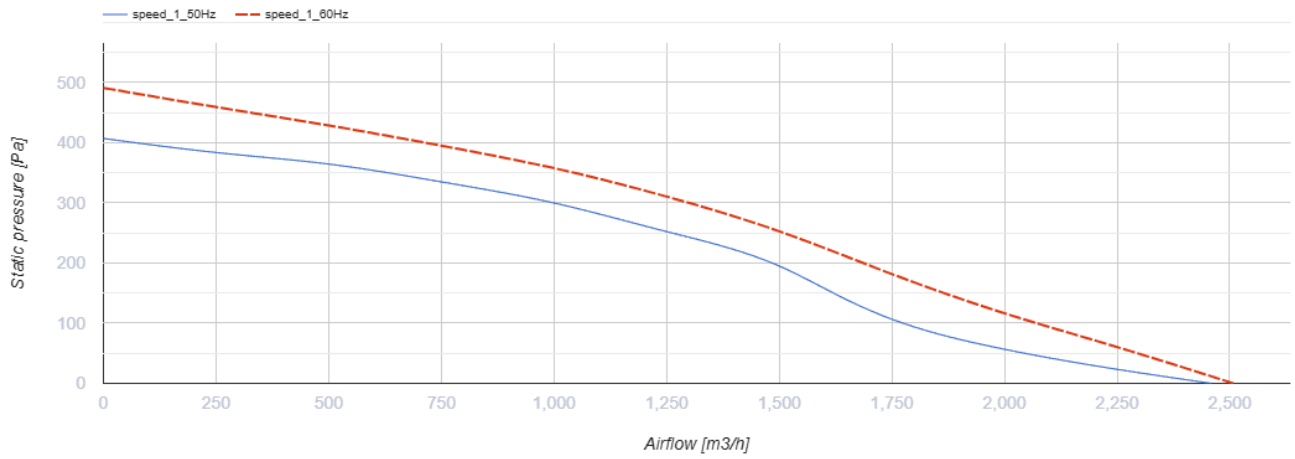
VKPI 4E 600x300



Radiale schall- und wärmeisolierte Ventilatoren für rechteckige Luftkanäle

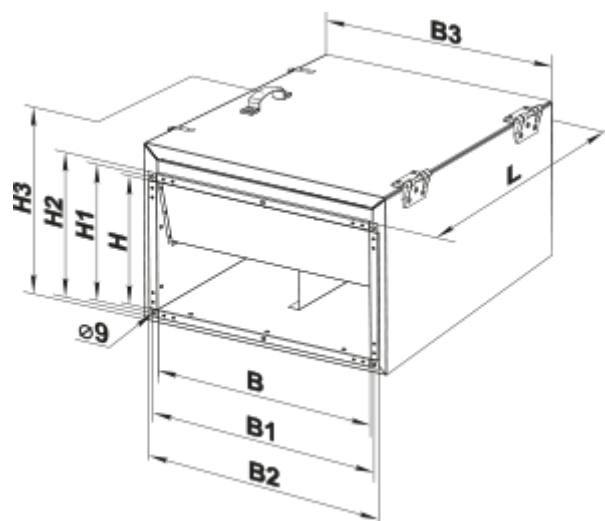
- Max. Förderleistung: 2470
- Schalldruckpegel LpA @ 3 m: 46
- Schalldämmung
- Motortyp: AC
- Laufradtyp: Centrifugal backward curved blades
- Gehäusematerial: Galvanized steel
- In jeder Position

	Maßeinheit	VKPI 4E 600x300
Luftkanalgröße	mm	600x300
Speed	-	1
Versorgungsspannung min	V	220
Versorgungsspannung max	V	240
Frequenz der Netzversorgung	Hz	50/60
Leistung	W	220
Stromaufnahme	A	0.9
Max. Förderleistung	m ³ /h	2470
Schalldruckpegel LpA @ 3 m	dB(A)	46
Gewicht	kg	43.5
Fördermitteltemperatur max	°C	45
Fördermitteltemperatur min	°C	-25
Schutzart	-	IPX4
Motorschutzart	-	IP44



Abmessungen

B	B1	B2	B3	H	H1	H2	H3	L
600	620	640	700	300	320	340	460	680



Ecodesign

Warenzeichen	Vents
Modell	VKPI 4E 600x300
Antriebsart	External MSD or VSD
Art des Wärmerückgewinnungssystems	Keines
Nennluftvolumenstrom (m ³ /s)	0.271
Nominal external pressure (Pa)	300
Maximum external leakage rates (%)	2.7
Ventilatoreffizienz (%)	39.6
Angabe des Typs	NRVU UVU
Sound power level (dB(A))	67
Elektrische Nenneingangsleistung (kW)	0.21