

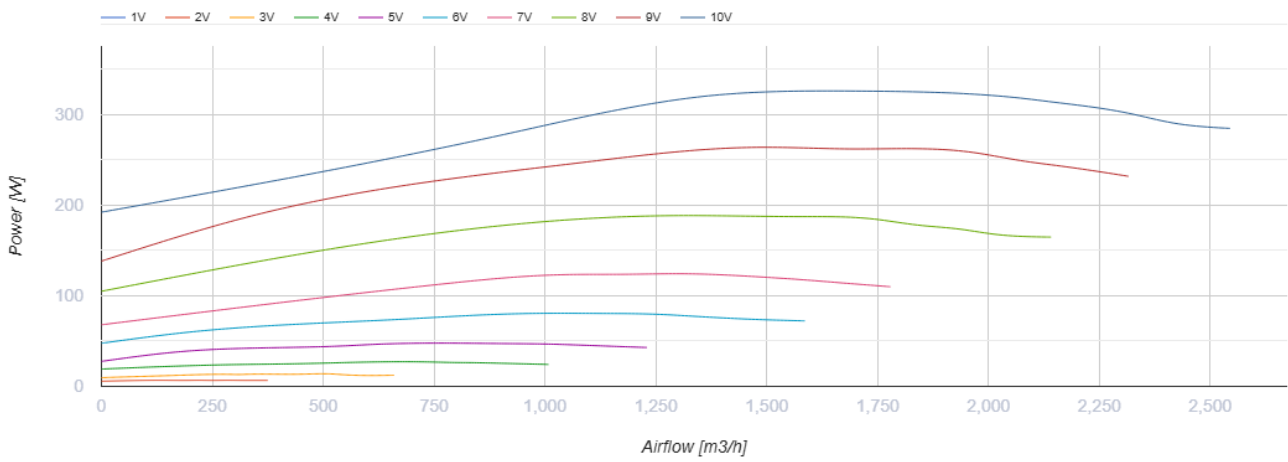
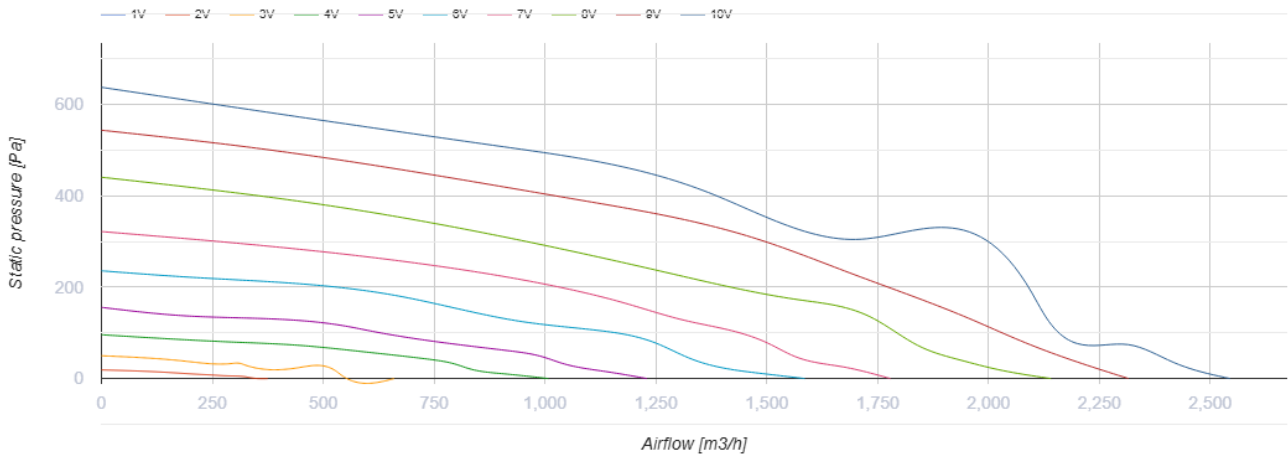
VKPI 600x300 M1 EC

Radiale Ventilatoren für rechteckige Lüftungsrohre

- Max. Förderleistung: 2545
- Schalldruckpegel LpA @ 3 m: 34
- Schalldämmung
- Motortyp: EC
- Laufradtyp: Centrifugal backward curved blades
- Gehäusematerial: Galvanized steel
- In jeder Position

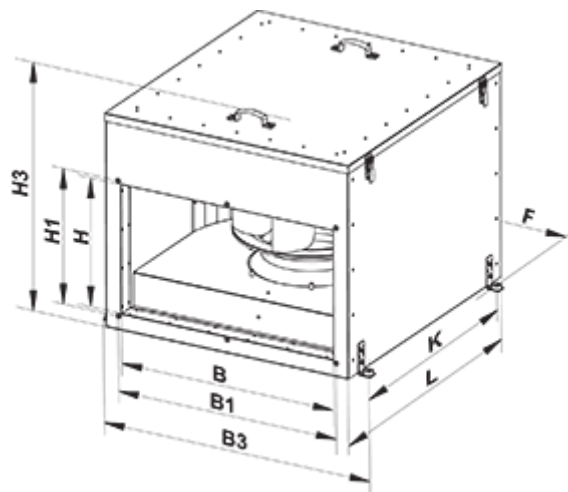


	Maßeinheit	VKPI 600x300 M1 EC
Luftkanalgröße	mm	600x300
Speed	-	1
Versorgungsspannung min	V	230
Versorgungsspannung max	V	230
Frequenz der Netzversorgung	Hz	50/60
Leistung	W	326
Stromaufnahme	A	2.45
Max. Förderleistung	m ³ /h	2545
Schalldruckpegel LpA @ 3 m	dB(A)	34
Gewicht	kg	52.9
Fördermitteltemperatur max	°C	50
Fördermitteltemperatur min	°C	-25
Schutzart	-	IPX4
Motorschutzart	-	IP54



Abmessungen

B	B1	B3	H	H1	H3	L	F	K
600	620	783	300	320	574	752	755	450



Ecodesign

Warenzeichen	Vents
Modell	VKPI 600x300 M1 EC
Antriebsart	Integrated VSD
Art des Wärmerückgewinnungssystems	Keines
Nennluftvolumenstrom (m ³ /s)	0.301
Nominal external pressure (Pa)	390
Maximum external leakage rates (%)	2.7
Ventilatoreffizienz (%)	54.8
Angabe des Typs	NRVU UVU
Elektrische Nenneingangsleistung (kW)	0.247
Sound power level (dB(A))	54