

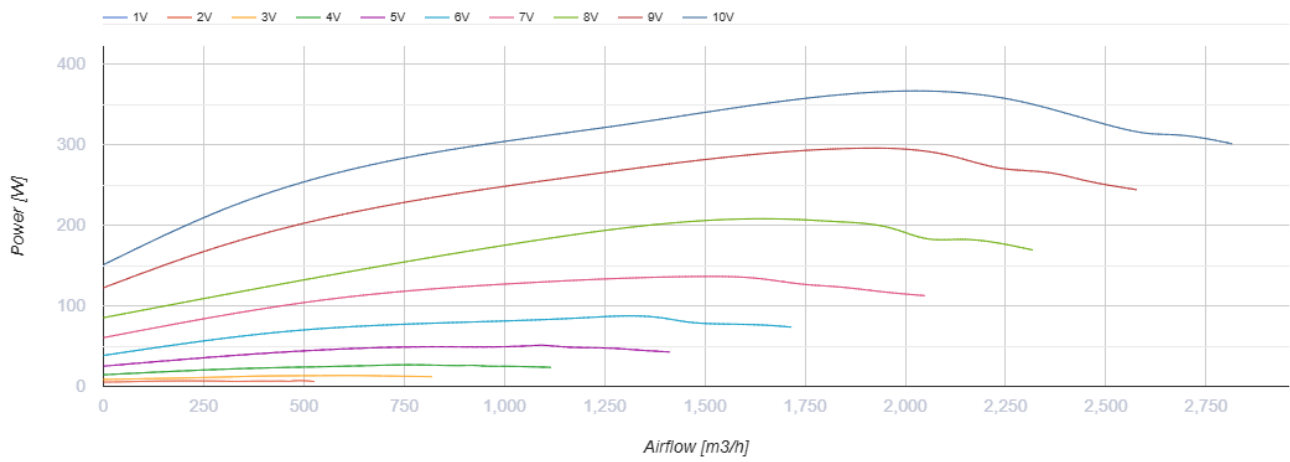
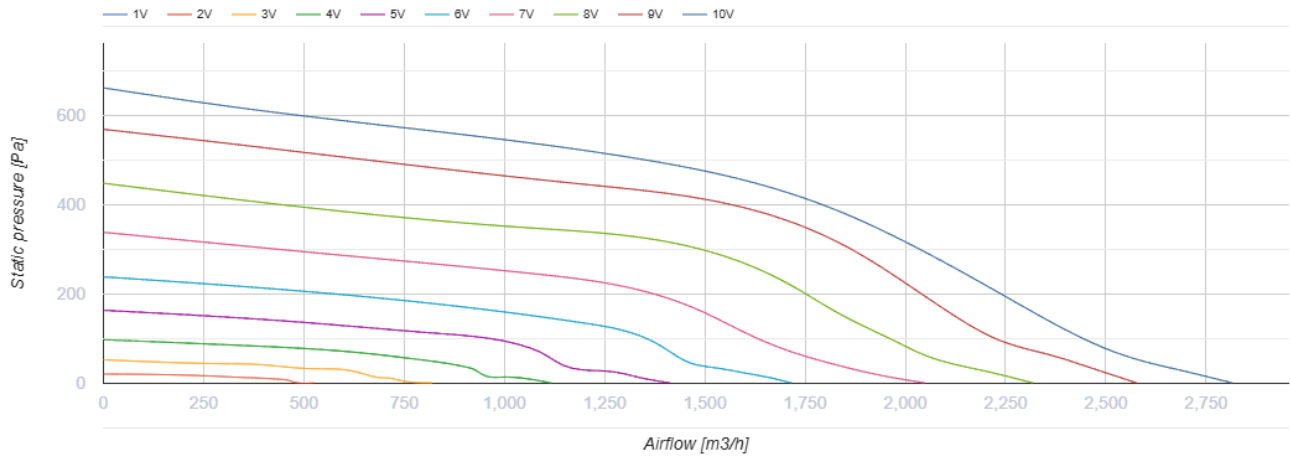
VKPI 600x350 M1 EC

Radiale Ventilatoren für rechteckige Lüftungsrohre



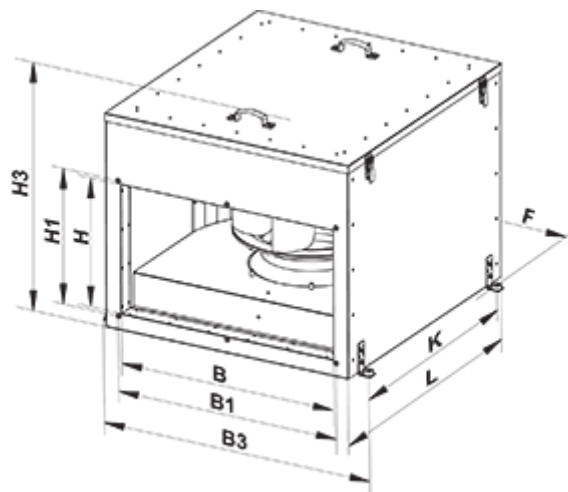
- Max. Förderleistung: 2815
- Schalldruckpegel LpA @ 3 m: 38
- Schalldämmung
- Motortyp: EC
- Laufradtyp: Centrifugal backward curved blades
- Gehäusematerial: Galvanized steel
- In jeder Position

	Maßeinheit	VKPI 600x350 M1 EC
Luftkanalgröße	mm	600x350
Speed	-	1
Versorgungsspannung min	V	230
Versorgungsspannung max	V	230
Frequenz der Netzversorgung	Hz	50/60
Leistung	W	361
Stromaufnahme	A	2.62
Max. Förderleistung	m ³ /h	2815
Schalldruckpegel LpA @ 3 m	dB(A)	38
Gewicht	kg	56.6
Fördermitteltemperatur max	°C	50
Fördermitteltemperatur min	°C	-25
Schutzart	-	IPX4
Motorschutzart	-	IP54



Abmessungen

B	B1	B3	H	H1	H3	L	F	K
600	620	783	350	370	664	752	750	450



Ecodesign

Warenzeichen	Vents
Modell	VKPI 600x350 M1 EC
Antriebsart	Integrated VSD
Art des Wärmerückgewinnungssystems	Keines
Nennluftvolumenstrom (m ³ /s)	0.335
Nominal external pressure (Pa)	445
Maximum external leakage rates (%)	2.7
Ventilatoreffizienz (%)	65.3
Angabe des Typs	NRVU UVU
Sound power level (dB(A))	58
Elektrische Nenneingangsleistung (kW)	0.263