

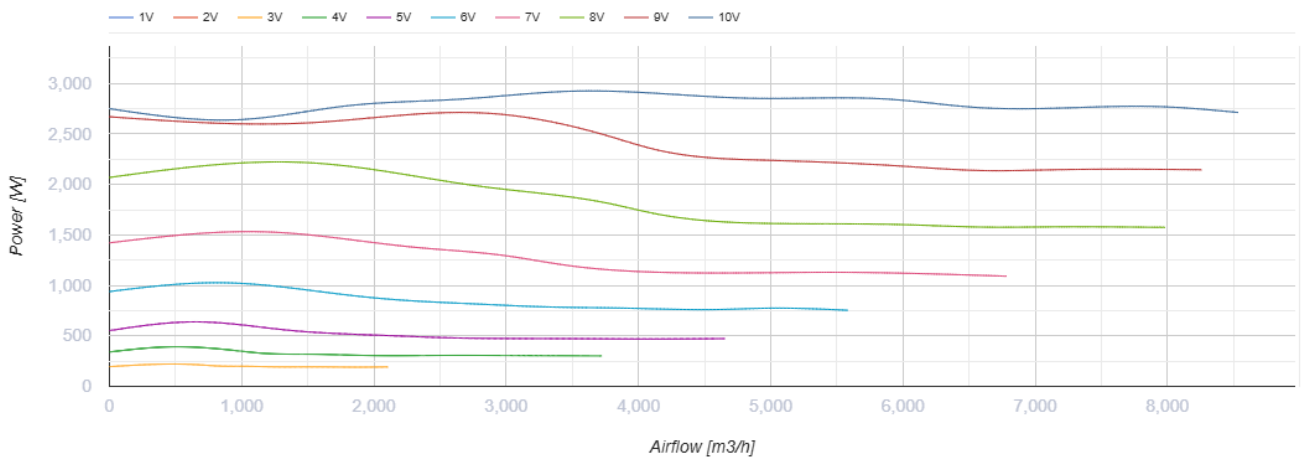
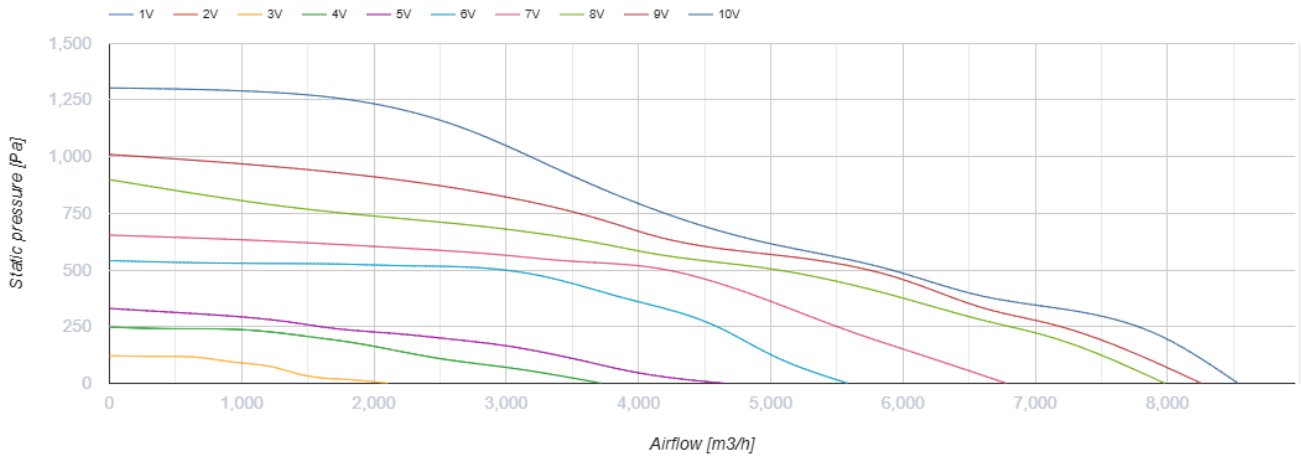
VKPI 800x500 L3 EC

Radiale Ventilatoren für rechteckige Lüftungsrohre



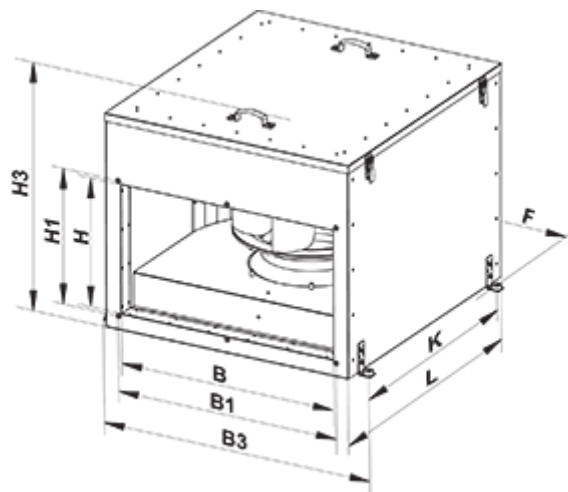
- Max. Förderleistung: 8535
- Schalldruckpegel LpA @ 3 m: 42
- Schalldämmung
- Motortyp: EC
- Laufradtyp: Centrifugal backward curved blades
- Gehäusematerial: Galvanized steel
- In jeder Position

	Maßeinheit	VKPI 800x500 L3 EC
Luftkanalgröße	mm	800x500
Speed	-	1
Versorgungsspannung min	V	400
Versorgungsspannung max	V	400
Frequenz der Netzversorgung	Hz	50/60
Leistung	W	2925
Stromaufnahme	A	3.05
Max. Förderleistung	m ³ /h	8535
Schalldruckpegel LpA @ 3 m	dB(A)	42
Gewicht	kg	99.8
Fördermitteltemperatur max	°C	50
Fördermitteltemperatur min	°C	-25
Schutzart	-	IPX4
Motorschutzart	-	IP54



Abmessungen

B	B1	B3	H	H1	H3	L	F	K
800	820	983	500	520	814	937	955	797



Ecodesign

Warenzeichen	Vents
Modell	VKPI 800x500 L3 EC
Antriebsart	Integrated VSD
Art des Wärmerückgewinnungssystems	Keines
Nennluftvolumenstrom (m ³ /s)	0.904
Nominal external pressure (Pa)	475
Maximum external leakage rates (%)	2.7
Ventilatoreffizienz (%)	60.8
Angabe des Typs	NRVU UVU
Elektrische Nenneingangsleistung (kW)	0.789
Sound power level (dB(A))	62