

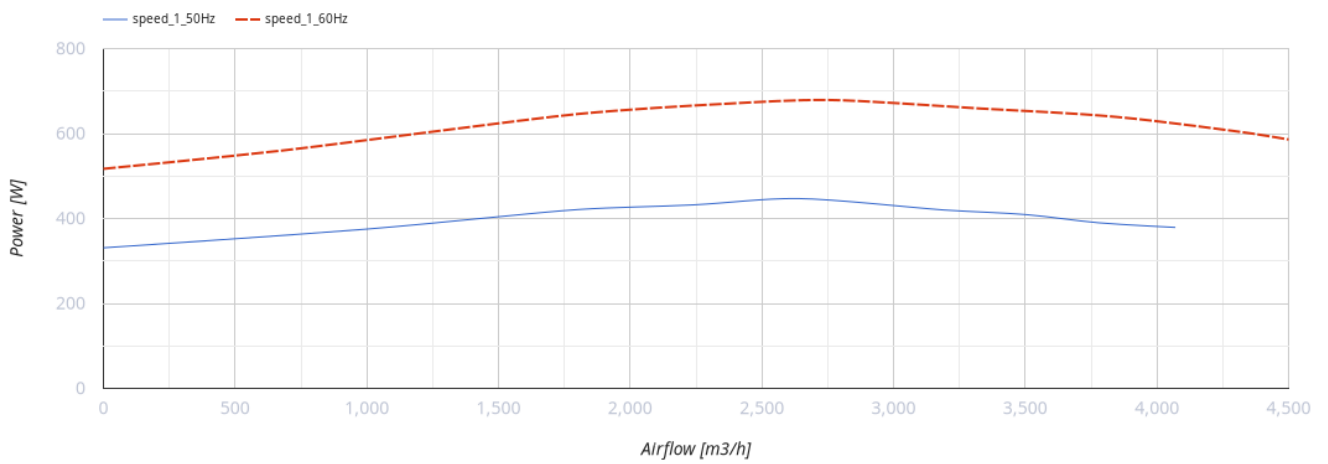
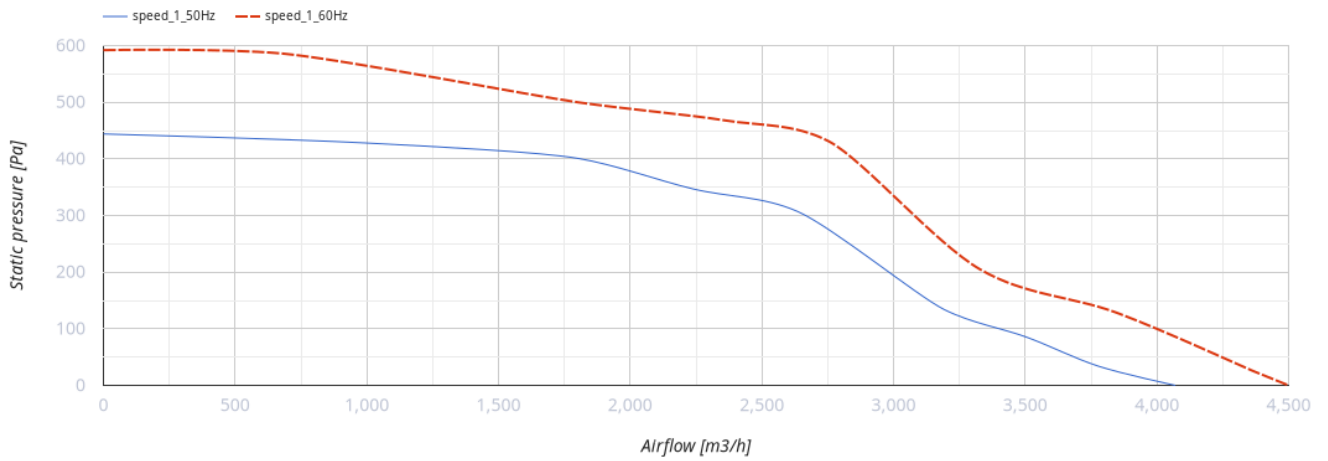
VKPS 4E 600x350



Radialventilatoren für rechteckige Luftkanäle

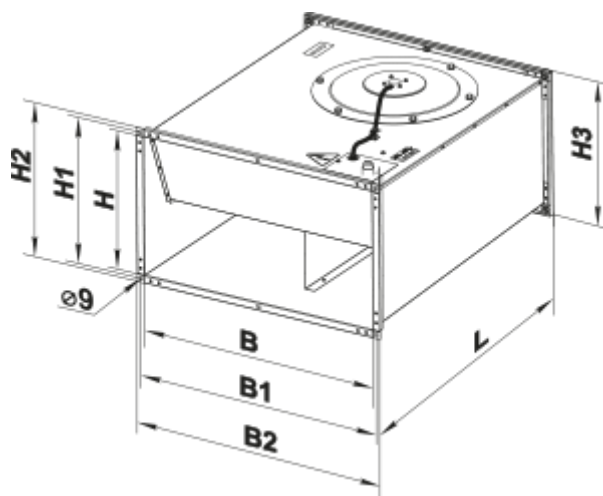
- Max. Förderleistung: 4070
- Schalldruckpegel LpA @ 3 m: 54
- Motortyp: AC
- Laufradtyp: Centrifugal backward curved blades
- Gehäusematerial: Galvanized steel
- In jeder Position

	Maßeinheit	VKPS 4E 600x350
Luftkanalgröße	mm	600x350
Versorgungsspannung min	V	220
Versorgungsspannung max	V	240
Frequenz der Netzversorgung	Hz	50/60
Leistung	W	447
Stromaufnahme	A	1.97
Max. Förderleistung	m ³ /h	4070
Schalldruckpegel LpA @ 3 m	dB(A)	54
Gewicht	kg	30
Fördermitteltemperatur max	°C	60
Fördermitteltemperatur min	°C	-30
Schutzart	-	IPX4
Motorschutzart	-	IP44



Abmessungen

B	B1	B2	H	H1	H2	H3	L
600	620	640	350	370	390	390	652



Ecodesign

Warenzeichen	Vents
Modell	VKPS 4E 600x350
Antriebsart	External MSD or VSD
Art des Wärmerückgewinnungssystems	Keines
Nennluftvolumenstrom (m ³ /s)	0.622
Nominal external pressure (Pa)	347
Maximum external leakage rates (%)	2.7
Ventilatoreffizienz (%)	51
Angabe des Typs	NRVU UVU
Elektrische Nenneingangsleistung (kW)	0.432
Sound power level (dB(A))	78