

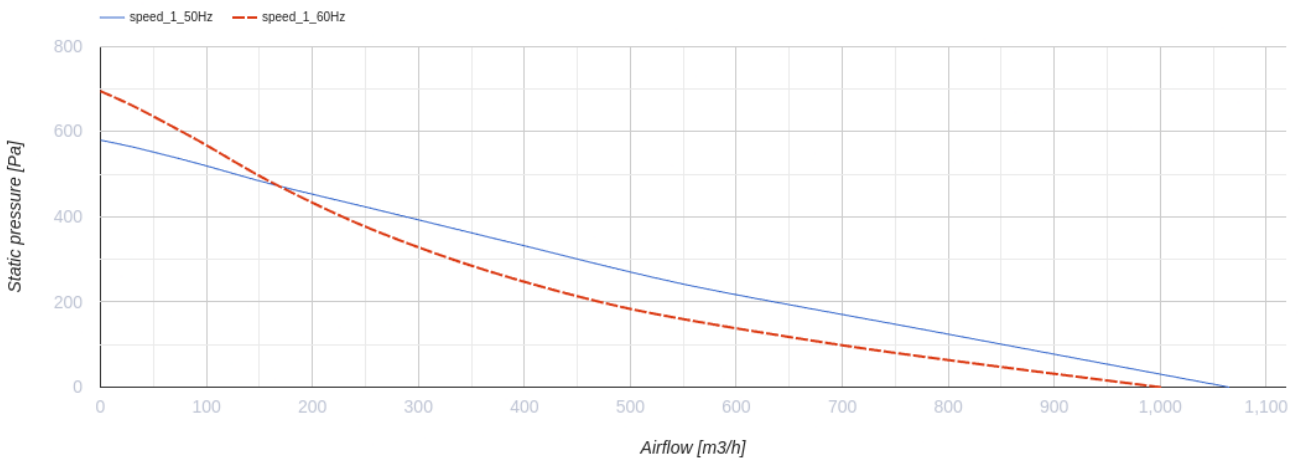
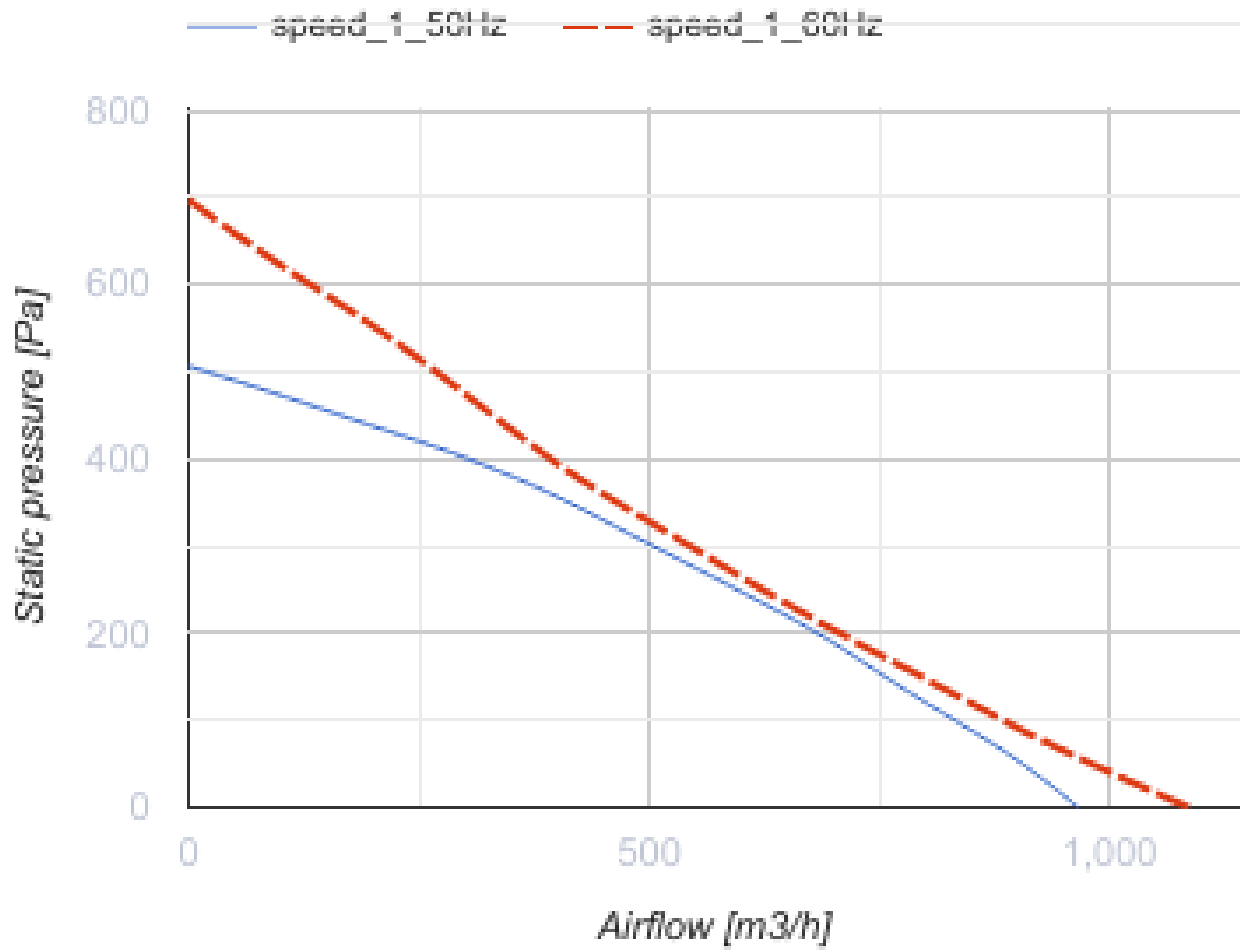
# VKS 200 P

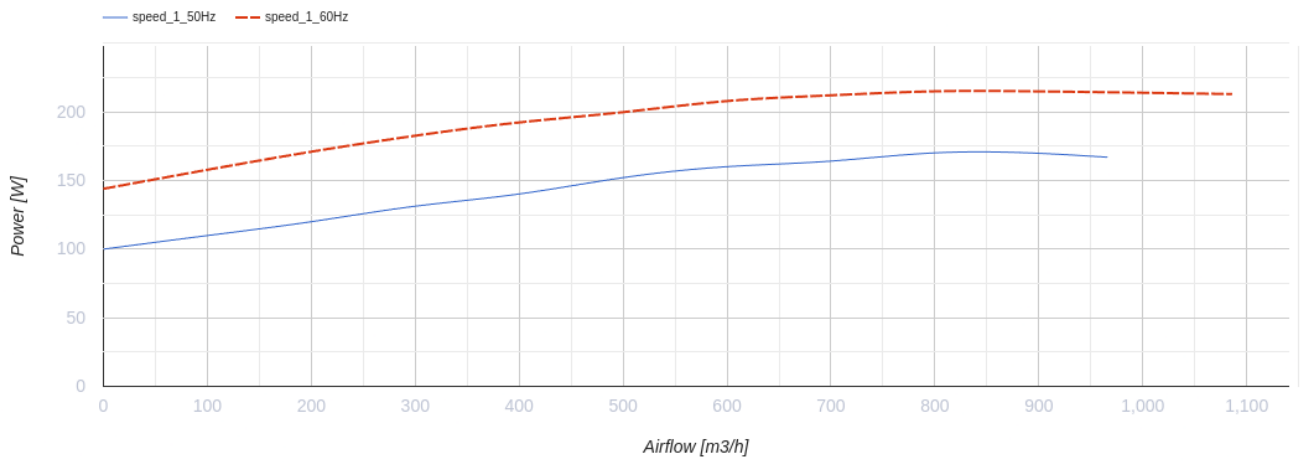
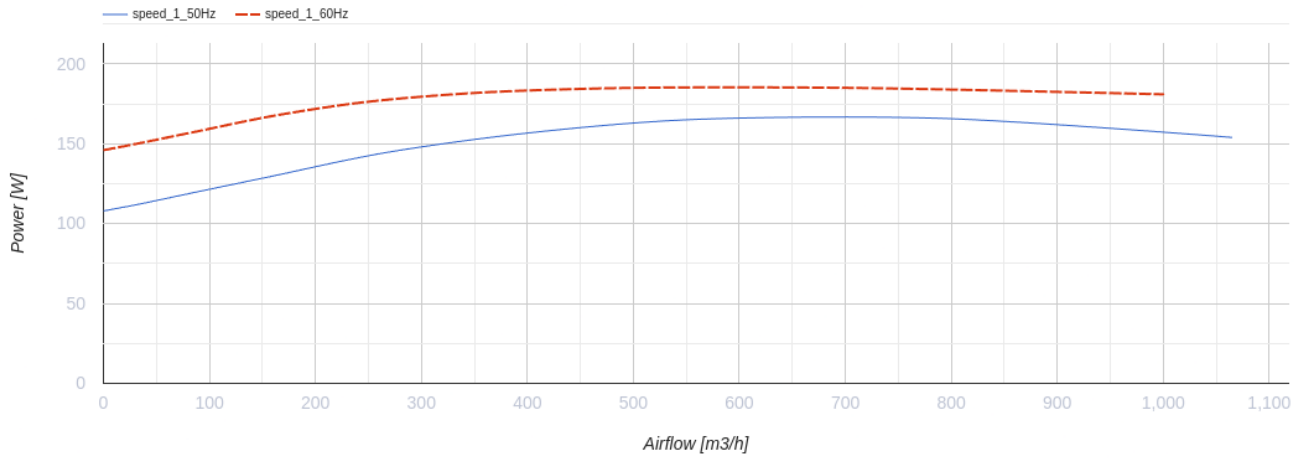


## Radiale Rohrventilatoren im Kunststoffgehäuse

- Max. Förderleistung: 1065
- Schalldruckpegel LpA @ 3 m: 48
- Motortyp: AC
- Steuerung: Built-in speed controller
- Laufradtyp: Centrifugal impeller with backward curved blades
- Gehäusematerial: Plastic
- In jeder Position
- Stromkabel mit Netzstecker

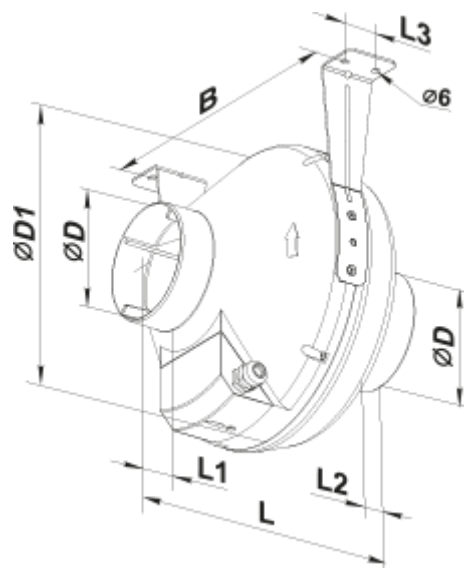
	Maßeinheit	VKS 200 P	
Luftkanalgröße	mm	200	
Speed	-	1	
Phasen	-	1	
Versorgungsspannung min	V	230	
Versorgungsspannung max	V	230	
Frequenz der Netzversorgung	Hz	50	60
Leistung	W	166	
Stromaufnahme	A	0.73	
Max. Förderleistung	m <sup>3</sup> /h	1065	
Schalldruckpegel LpA @ 3 m	dB(A)	48	
Gewicht	kg	4.3	
Fördermitteltemperatur max	°C	45	
Fördermitteltemperatur min	°C	-25	
Schutzart	-	IPX4	



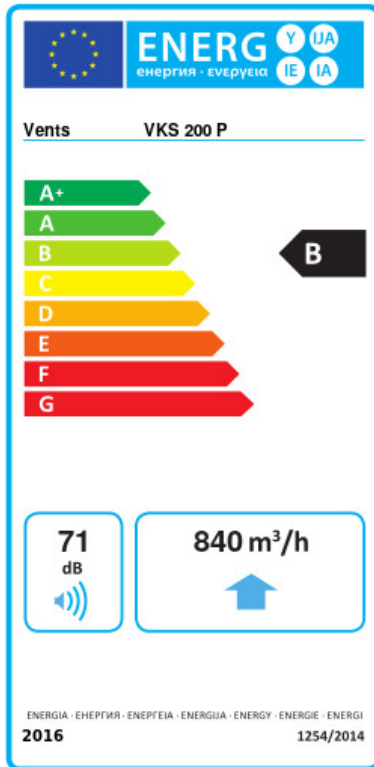


## Abmessungen

ØD	ØD1	B	L	L1	L2	L3
200	340	354	276	30	30	40



## Ecodesign



Warenzeichen	Vents					
Modell	VKS 200 P					
Specific energy consumption (SEC) (kWh/(m²/a))	Kalt		Durchschnittlich		Warm	
	-53.5	A+	-26.5	B	-11	E
Typ des Lüftungsgeräts	Eine Richtung					
Antriebsart	Drehzahlregelung					
Art des Wärmerückgewinnungssystems	Keines					
Max. Luftvolumenstrom (m³/h)	840					
Elektrische Eingangsleistung (W)	173					
Bezugs-Luftvolumenstrom (m³/s)	0.163					
Reference pressure difference (Pa)	50					
Specific power input (SPI) (W/(m³/h))	0.139					
Control typology	Local demand control					
Maximum external leakage rates (%)	2.7					
Angabe des Typs	RVU UVU					
Sound power level (dB(A))	71					
The annual electricity consumption (AEC) (kWh/a)	Kalt		Durchschnittlich		Warm	
	74		74		74	
The annual heating saved (AHS) (kWh/a)	Kalt		Durchschnittlich		Warm	
	5536		2830		1280	