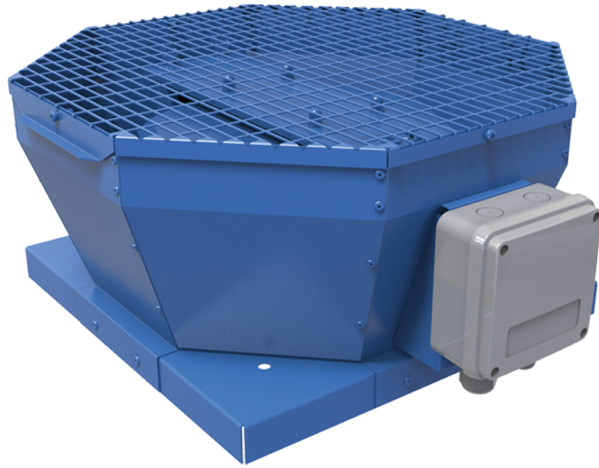


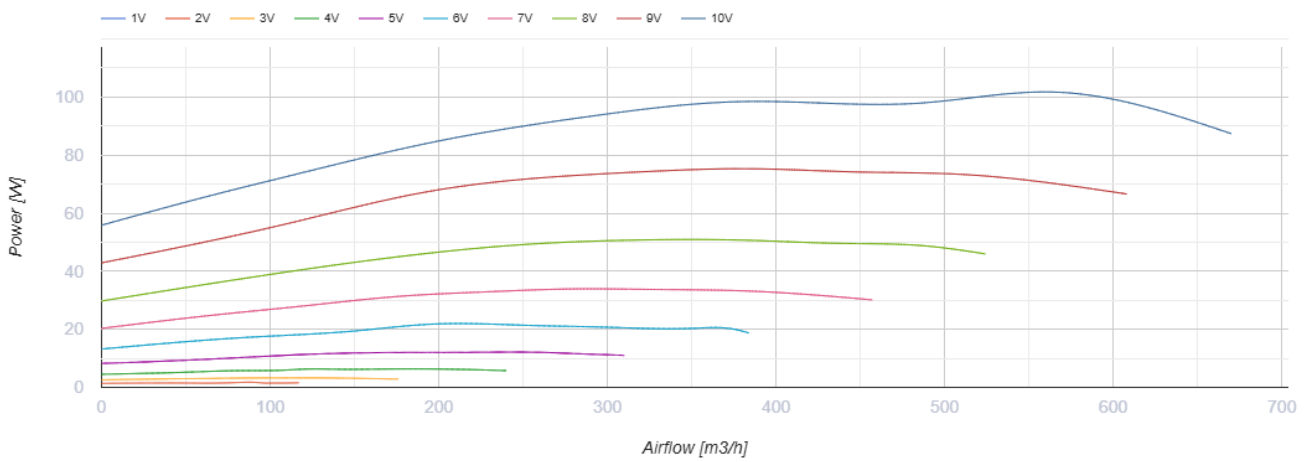
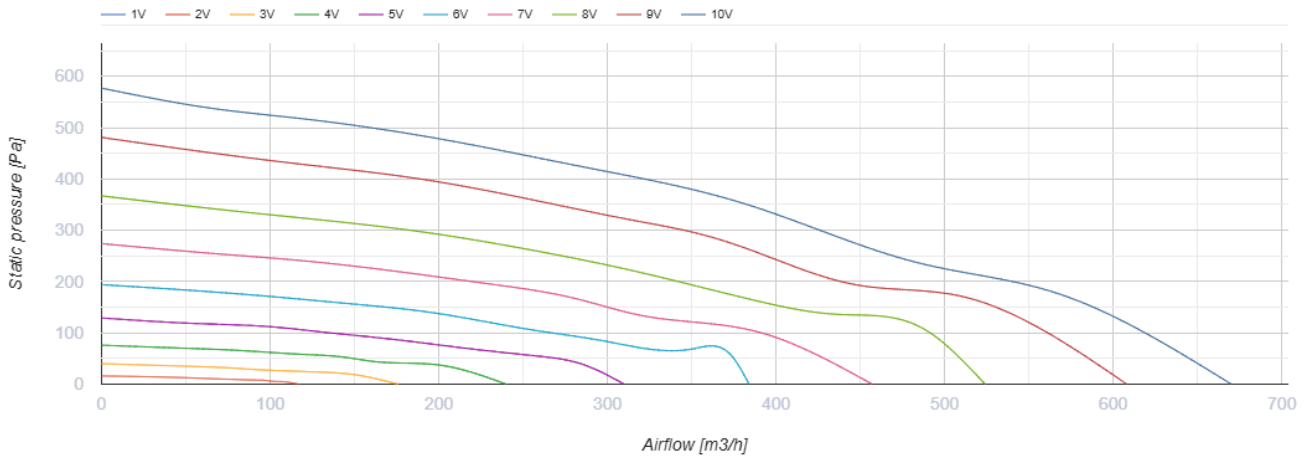
# VKV 190 EC



Dach-Radialventilatoren mit vertikalem Luftaustritt mit EC-Motoren

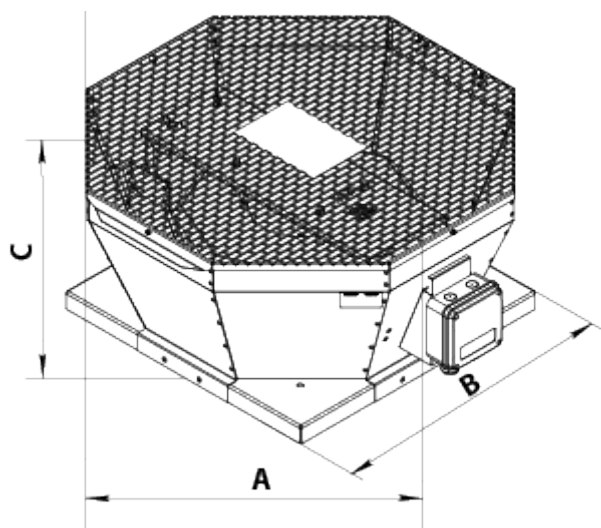
- Schalldruckpegel LpA bei 3 m: 52
- Laufradtyp: Radiallaufrad mit rückwärts gekrümmten Schaufeln
- Gehäusematerial: Beschichteter Stahl

	Maßeinheit	VKV 190 EC
Phasen	-	1
Minimale Versorgungsspannung	V	230
Maximale Versorgungsspannung	V	230
Netzfrequenz	Hz	50/60
Nennleistung	W	102
Stromaufnahme	A	0.77
Maximaler Volumenstrom bei 50 Hz	m <sup>3</sup> /h	670
Drehzahl bei 50 Hz	-	3520
Schalldruckpegel LpA bei 3 m	dB(A)	52
Gewicht	kg	8
Maximale Fördermitteltemperatur	°C	60
Minimale Fördermitteltemperatur	°C	-25
Schutzart	-	IPX4
Motorschutzart	-	IP55
Material des Laufrads	-	Verzinkter Stahl
Größe	mm	190



## Abmessungen

A	B	C
417	354	166



## Zubehör

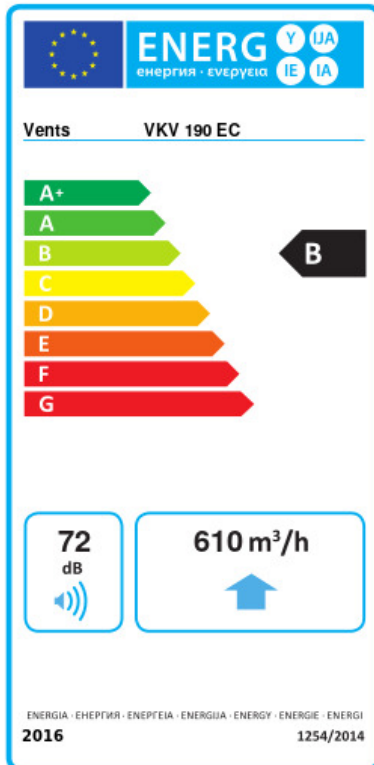
### Drehzahlregler

Produktname	Foto	Beschreibung
<a href="#">R-1/010</a>		EC-motor Drehzahlregler

### Zubehör für Dachventilatoren

Produktname	Foto	Beschreibung
<a href="#">RKV 220-225</a>		Montagerahmen
<a href="#">RKVI 220-225</a>		Montagerahmen mit einer 20 mm Mineralwolle-Dämmungsschicht wärme- und schallisoliert
<a href="#">FKV 220-225</a>		Gegenflansch
<a href="#">GKV 220-225</a>		Flexibler Antivibrationsverbinder
<a href="#">KKV 220-225</a>		Rückschlagklappe

## Ecodesign



Warenzeichen	Vents					
Modell	VKV 190 EC					
Spezifischer Energieverbrauch (SEV) (kWh/(m²/a))	Kalt		Durchschnittlich		Warm	
	-54.4	A+	-27.3	B	-11.8	E
Typ des Lüftungsgeräts	Unidirektional					
Antriebsart	Drehzahlregelung					
Typ des Wärmerückgewinnungssystems	Nicht vorhanden					
Maximaler Luftvolumenstrom (m³/h)	610					
Elektrische Eingangsleistung (W)	95					
Referenzvolumenstrom (m³/s)	0.119					
Referenzdruckdifferenz (Pa)	50					
Spezifische Leistungsaufnahme (SPI) (W/(m³/h))	0.075					
Steuerungstypologie	Örtliche Bedarfssteuerung					
Maximale externe Leckagerate (%)	2.7					
Anlagentyp	RVU UVU					
Schallleistungspegel (dB(A))	72					
Jährlicher Stromverbrauch (JSV) (kWh/a)	Kalt		Durchschnittlich		Warm	
	40		40		40	
Jährliche Einsparung an Heizenergie (JEH) (kWh/a)	Kalt		Durchschnittlich		Warm	
	5536		2830		1280	