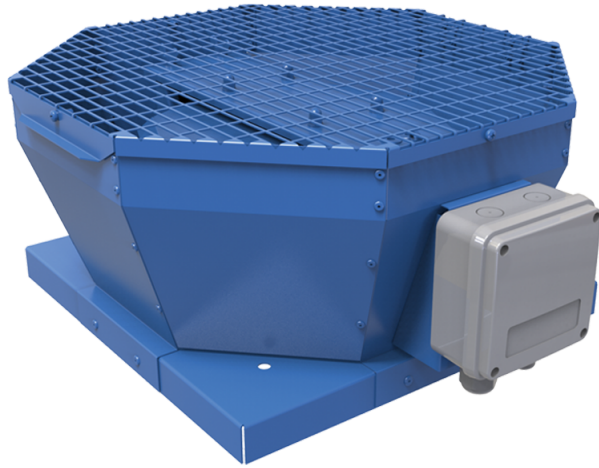


# VKV 225 EC

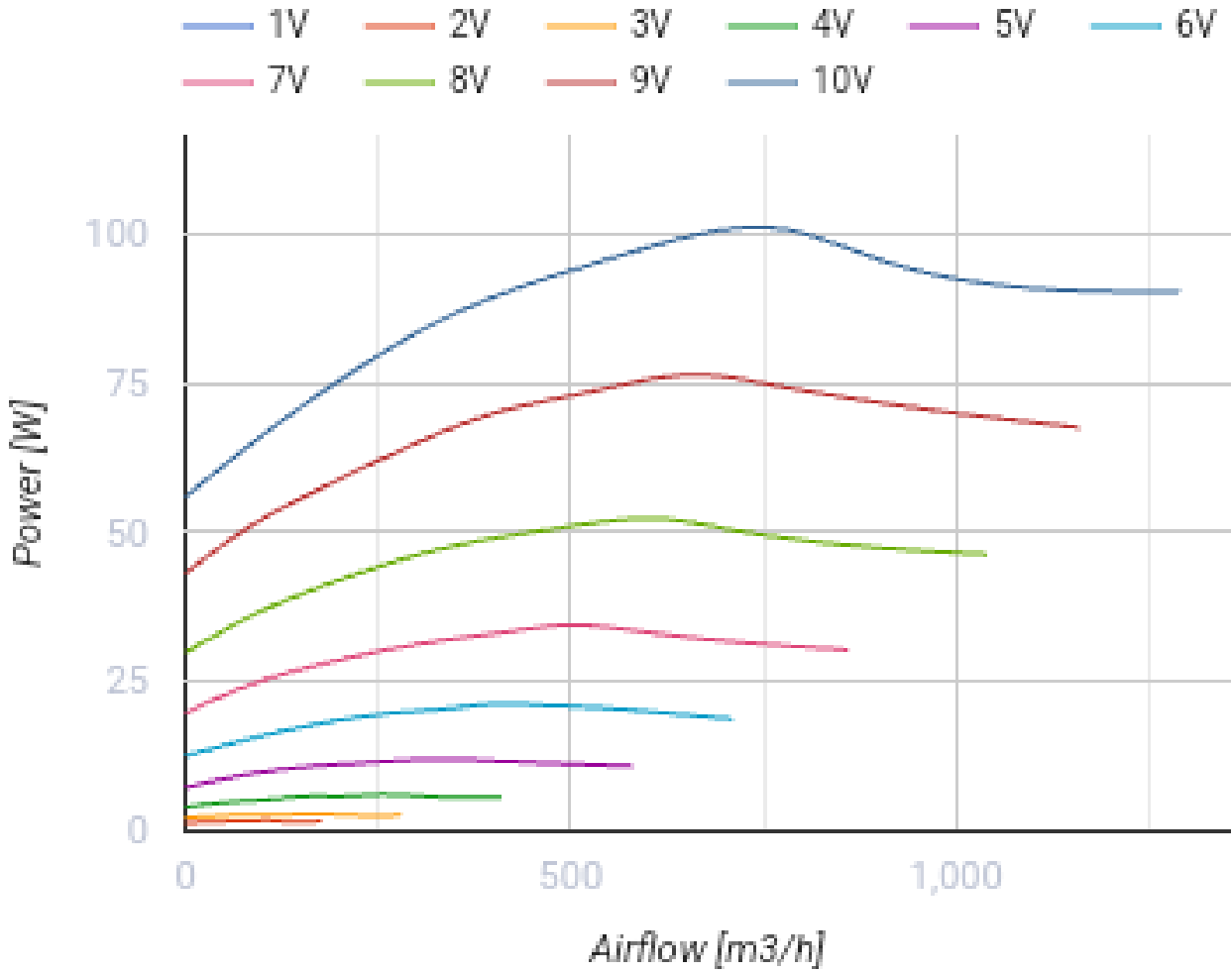


Dach-Radialventilatoren mit vertikalem Luftaustritt mit EC-Motoren

- Max. Förderleistung: 1290
- Schalldruckpegel LpA @ 3 m: 47
- Motortyp: EC
- Laufradtyp: Centrifugal backward curved blades

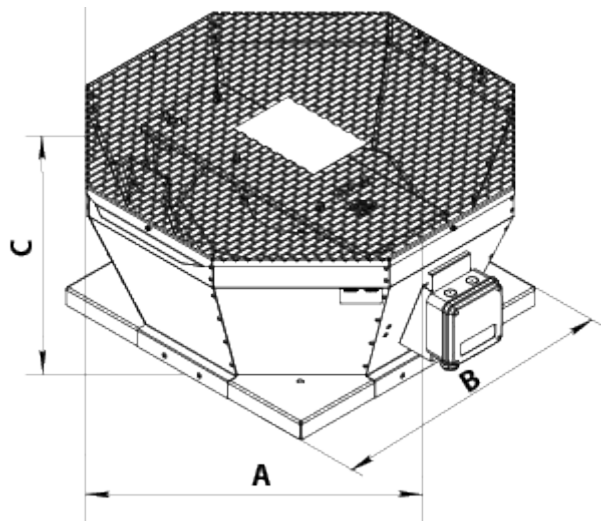
	Maßeinheit	VKV 225 EC
Speed	-	1
Versorgungsspannung min	V	230
Versorgungsspannung max	V	230
Frequenz der Netzversorgung	Hz	50/60
Leistung	W	101
Stromaufnahme	A	0.8
Max. Förderleistung	m <sup>3</sup> /h	1290
Schalldruckpegel LpA @ 3 m	dB(A)	47
Gewicht	kg	8
Fördermitteltemperatur max	°C	60
Fördermitteltemperatur min	°C	-25
Schutzart	-	IPX4
Motorschutzart	-	IP55





**Abmessungen**

A	B	C
417	355	210



## Ecodesign

Warenzeichen	Vents
Modell	VKV 225 EC
Antriebsart	Integrated VSD
Art des Wärmerückgewinnungssystems	Keines
Nennluftvolumenstrom (m <sup>3</sup> /s)	0.215
Nominal external pressure (Pa)	186
Maximum external leakage rates (%)	2.7
Ventilatoreffizienz (%)	48.3
Angabe des Typs	NRVU UVU
Sound power level (dB(A))	67
Elektrische Nenneingangsleistung (kW)	0.098