

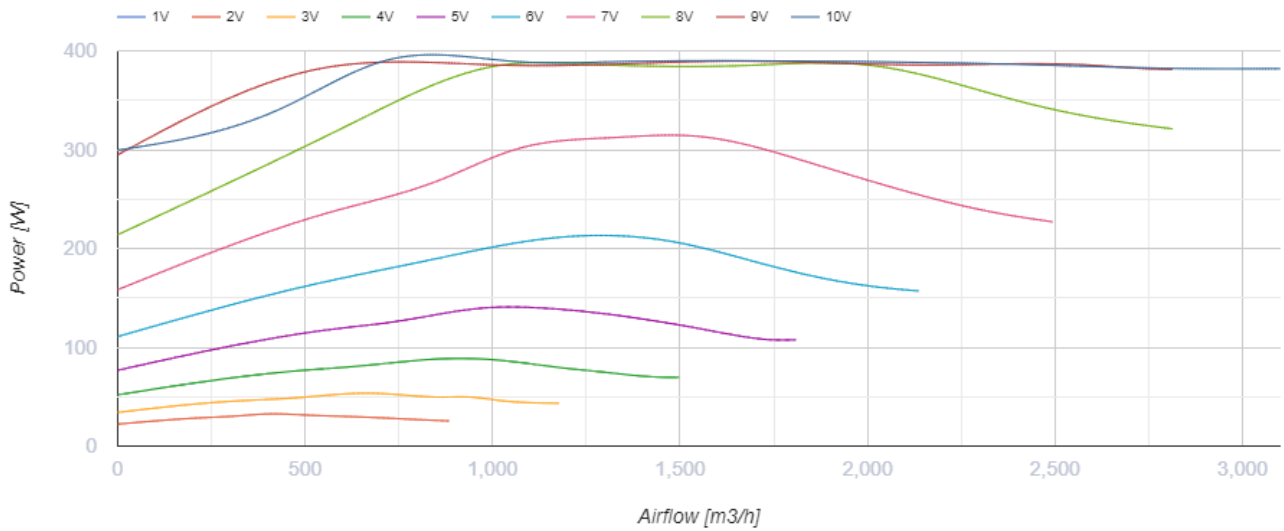
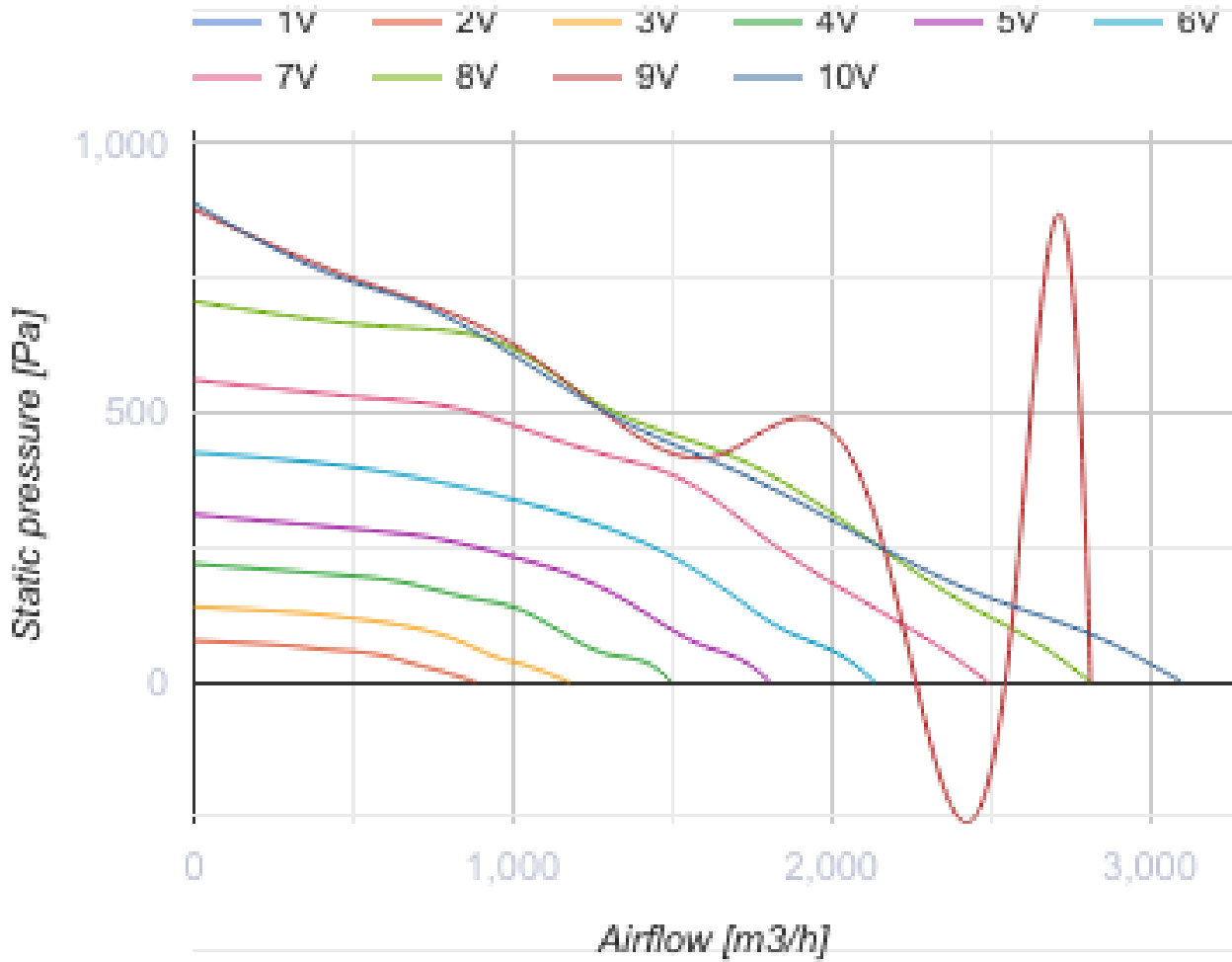
VKV 310 EC



Radialdachventilator mit dem vertikalen Luftauswurf

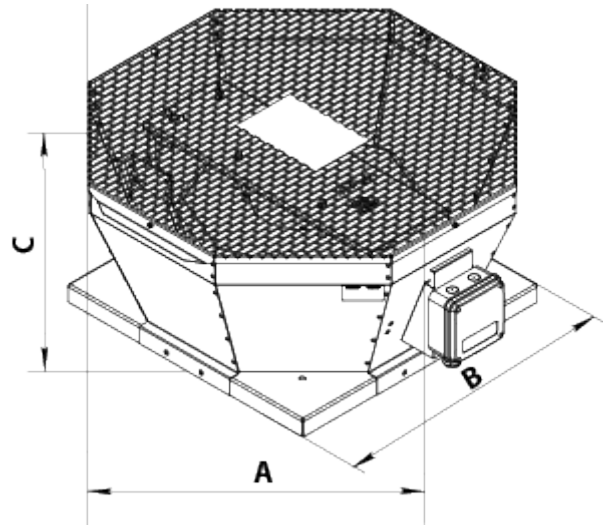
- Max. Förderleistung: 3100
- Schalldruckpegel LpA @ 3 m: 49
- Motortyp: EC
- Laufradtyp: Centrifugal backward curved blades
- Gehäusematerial: Coated steel

	Maßeinheit	VKV 310 EC
Speed	-	1
Versorgungsspannung min	V	230
Versorgungsspannung max	V	230
Frequenz der Netzversorgung	Hz	50/60
Leistung	W	391
Stromaufnahme	A	1.72
Max. Förderleistung	m ³ /h	3100
Schalldruckpegel LpA @ 3 m	dB(A)	49
Gewicht	kg	16
Fördermitteltemperatur max	°C	60
Fördermitteltemperatur min	°C	-20
Schutzart	-	IPX4
Motorschutzart	-	IP54



Abmessungen

A	B	C
613	477	296



Ecodesign

Warenzeichen	Vents
Modell	VKV 310 EC
Antriebsart	Integrated VSD
Art des Wärmerückgewinnungssystems	Keines
Nennluftvolumenstrom (m ³ /s)	0.533
Nominal external pressure (Pa)	470
Maximum external leakage rates (%)	2.7
Ventilatoreffizienz (%)	59.2
Angabe des Typs	NRVU UVU
Sound power level (dB(A))	68
Elektrische Nenneingangsleistung (kW)	0.48