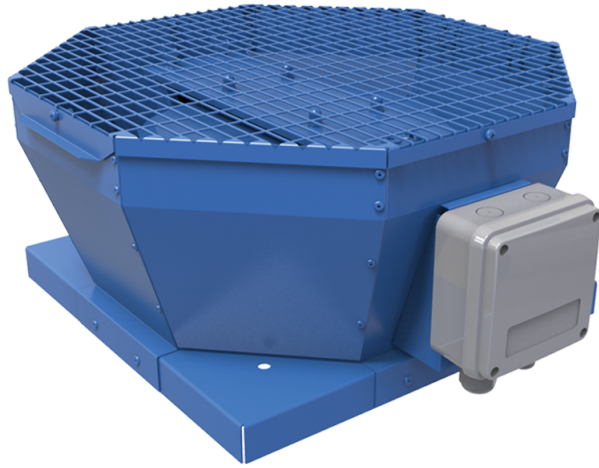


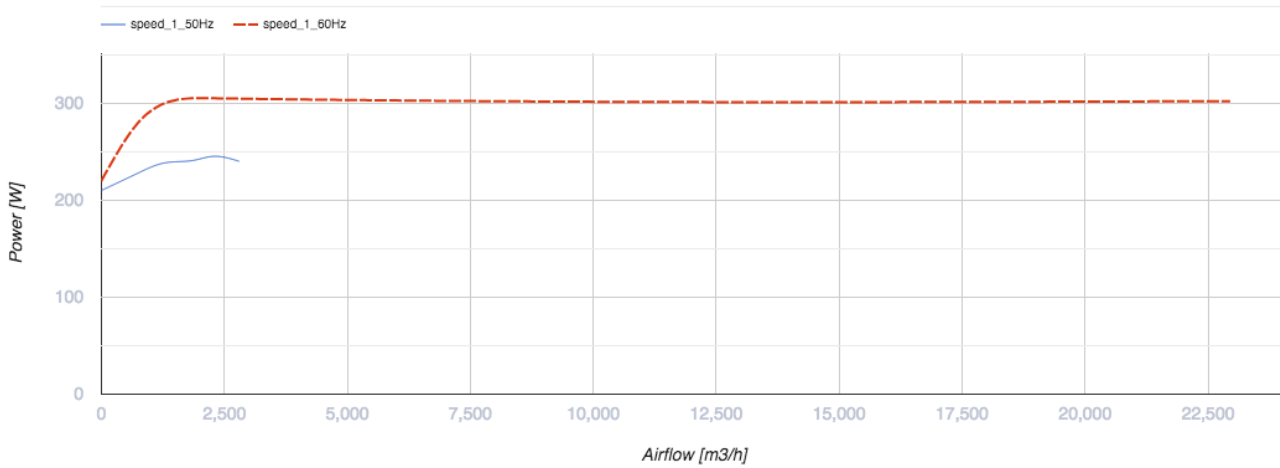
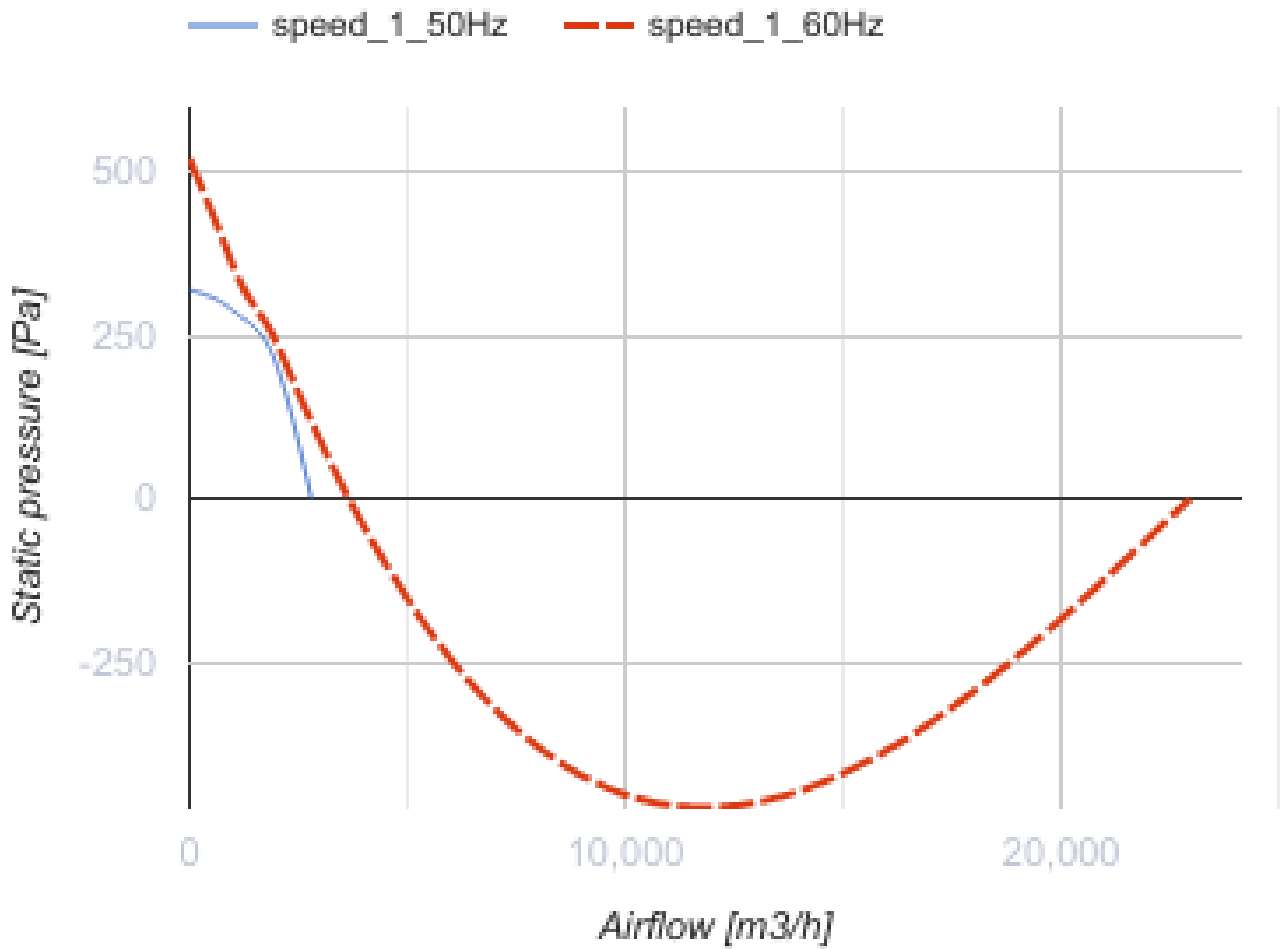
# VKV 4E 355



## Vertikal ausblasende Radial-Dachventilatoren

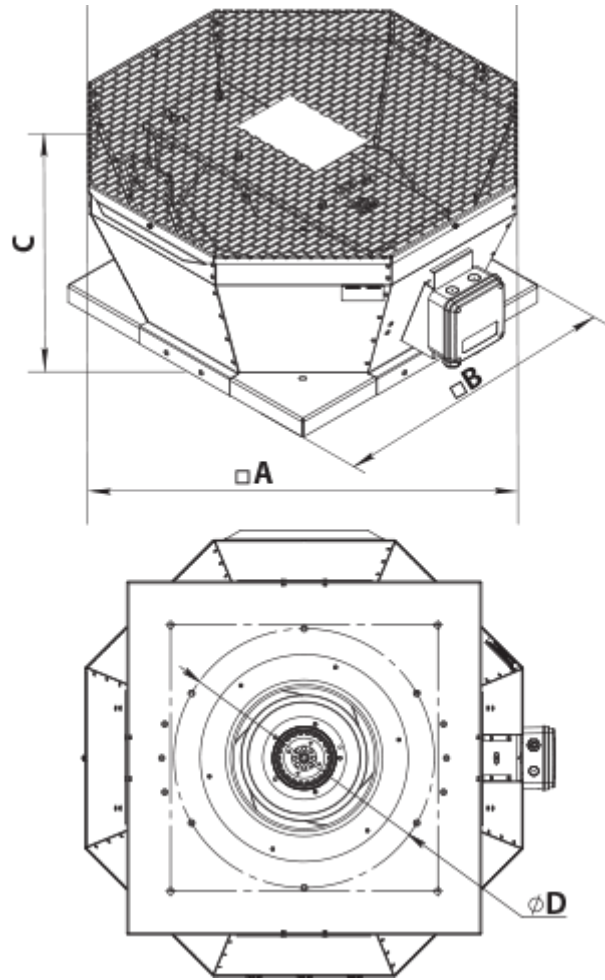
- Max. Förderleistung: 2480
- Schalldruckpegel LpA @ 3 m: 51
- Motortyp: AC
- Laufradtyp: Centrifugal backward curved blades
- Gehäusematerial: Coated steel

	Maßeinheit	VKV 4E 355
Speed	-	1
Versorgungsspannung min	V	230
Versorgungsspannung max	V	230
Frequenz der Netzversorgung	Hz	50/60
Leistung	W	219
Stromaufnahme	A	0.96
Max. Förderleistung	m <sup>3</sup> /h	2480
Schalldruckpegel LpA @ 3 m	dB(A)	51
Gewicht	kg	28.3
Fördermitteltemperatur max	°C	50
Fördermitteltemperatur min	°C	-25
Schutzart	-	IPX4
Motorschutzart	-	IP54



## Abmessungen

A	B	C	ØD
738	598	300	438



## Ecodesign

Warenzeichen	Vents
Modell	VKV 4E 355
Antriebsart	External MSD or VSD
Art des Wärmerückgewinnungssystems	Keines
Nennluftvolumenstrom (m <sup>3</sup> /s)	0.382
Nominal external pressure (Pa)	264
Maximum external leakage rates (%)	2.7
Ventilatoreffizienz (%)	46
Angabe des Typs	NRVU UVU
Sound power level (dB(A))	66
Elektrische Nenneingangsleistung (kW)	0.224