

# VKVz 190 EC

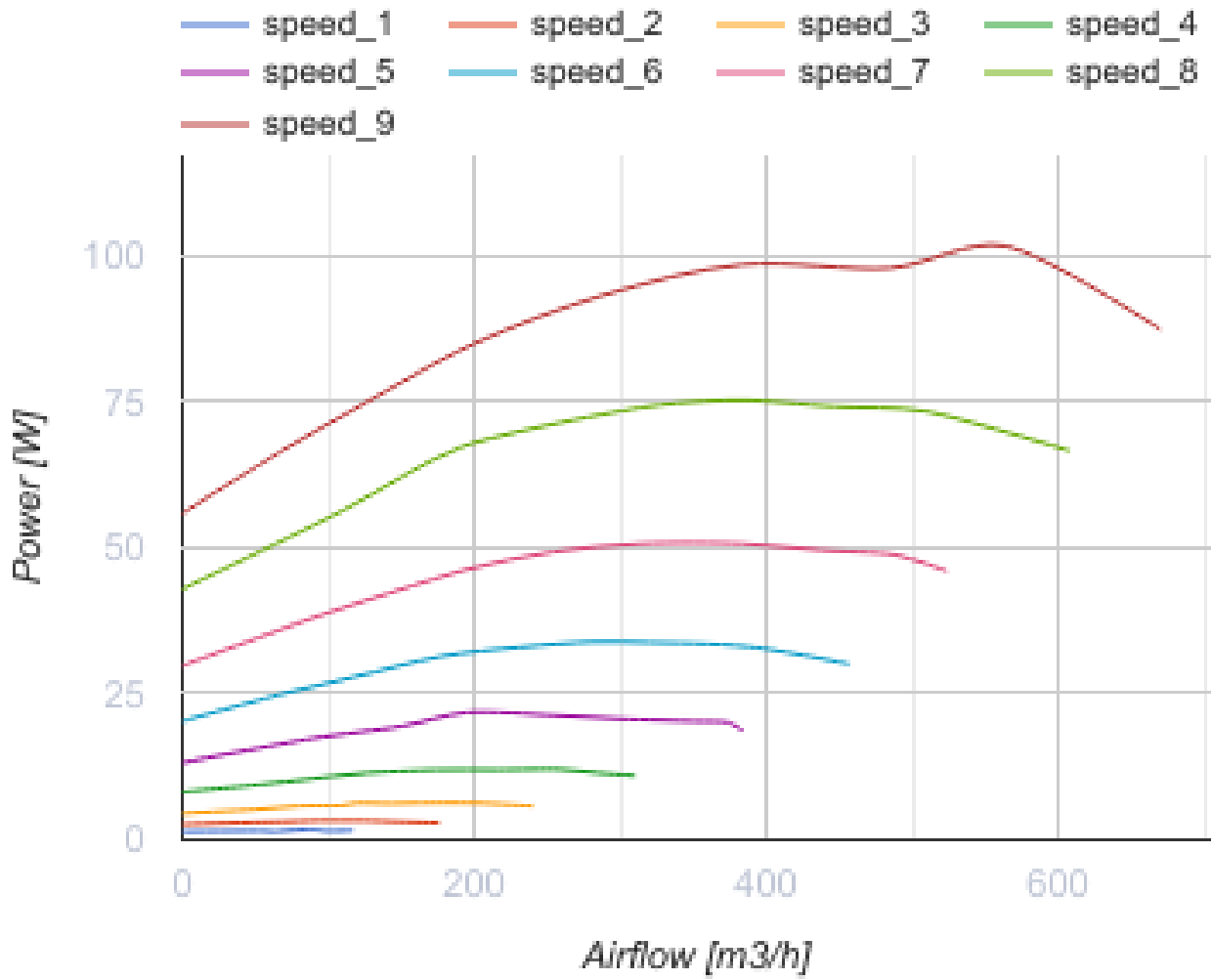


Dach-Radialventilatoren mit vertikalem Luftaustritt mit EC-Motoren

- Max. Förderleistung: 670
- Schalldruckpegel LpA @ 3 m: 52
- Motortyp: EC
- Laufradtyp: Centrifugal backward curved blades
- Gehäusematerial: Verzinkter Stahl

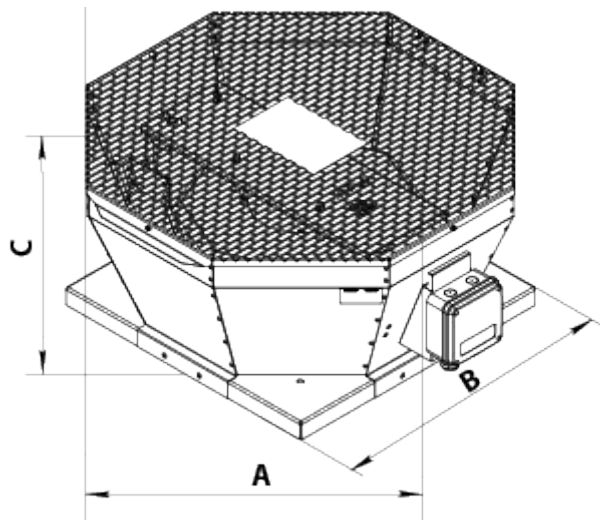
	Maßeinheit	VKVz 190 EC
Speed	-	1
Versorgungsspannung min	V	230
Versorgungsspannung max	V	230
Frequenz der Netzversorgung	Hz	50/60
Leistung	W	102
Stromaufnahme	A	0.77
Max. Förderleistung	m <sup>3</sup> /h	670
Schalldruckpegel LpA @ 3 m	dB(A)	52
Gewicht	kg	8
Fördermitteltemperatur max	°C	60
Fördermitteltemperatur min	°C	-25
Schutzart	-	IPX4
Motorschutzart	-	IP55



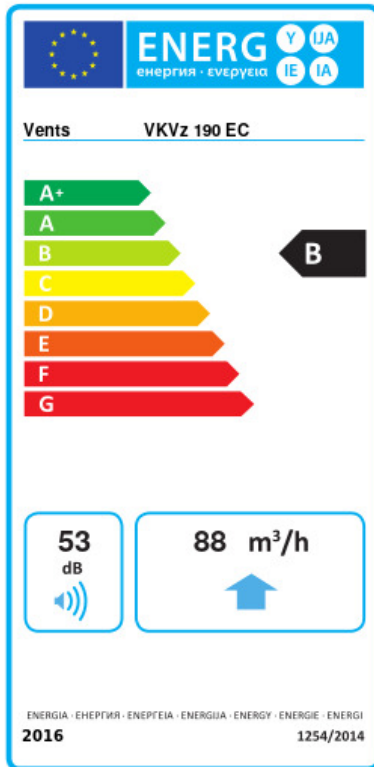


**Abmessungen**

A	B	C
417	354	166



## Ecodesign



Warenzeichen	Vents					
Modell	VKVz 190 EC					
Specific energy consumption (SEC) (kWh/(m²/a))	Kalt		Durchschnittlich		Warm	
	-53.3	A+	-26.2	B	-10.7	E
Typ des Lüftungsgeräts	Unidirectional					
Antriebsart	Multi-speed					
Art des Wärmerückgewinnungssystems	Keines					
Max. Luftvolumenstrom (m³/h)	88					
Elektrische Eingangsleistung (W)	14					
Bezugs-Luftvolumenstrom (m³/s)	0.017					
Specific power input (SPI) (W/(m³/h))	0.102					
Control typology	Local demand control					
Maximum external leakage rates (%)	2.7					
Angabe des Typs	RVU UVU					
Sound power level (dB(A))	53					
The annual electricity consumption (AEC) (kWh/a)	Kalt	Durchschnittlich		Warm		
	83	83		83		
The annual heating saved (AHS) (kWh/a)	Kalt	Durchschnittlich		Warm		
	5536	2830		1280		