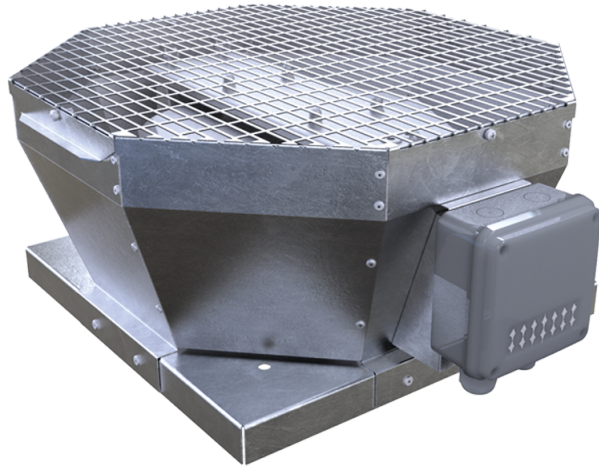


# VKVz 355 EC

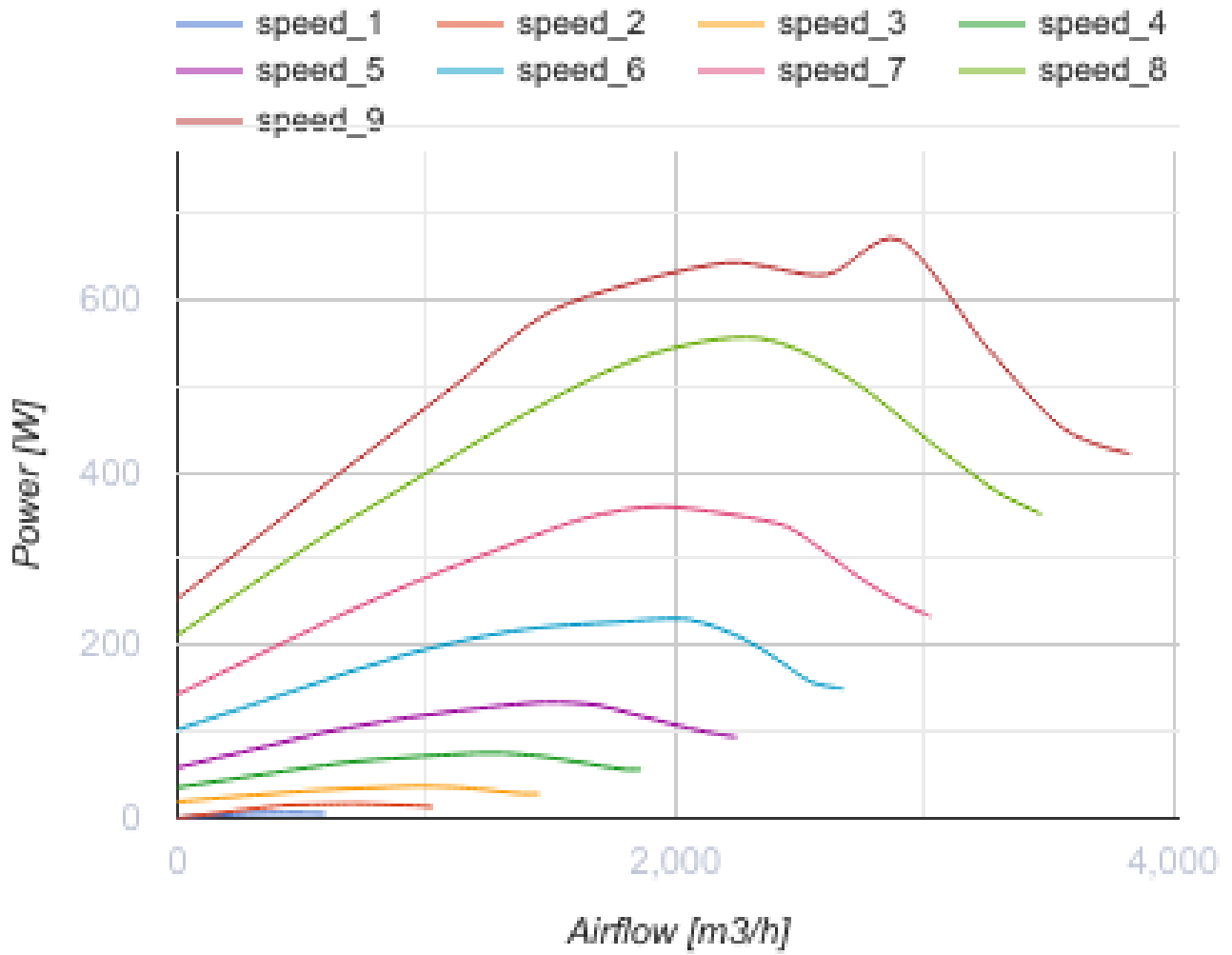


Dach-Radialventilatoren mit vertikalem Luftaustritt mit EC-Motoren

- Max. Förderleistung: 3830
- Schalldruckpegel LpA @ 3 m: 51
- Motortyp: EC
- Laufradtyp: Centrifugal backward curved blades
- Gehäusematerial: Verzinkter Stahl

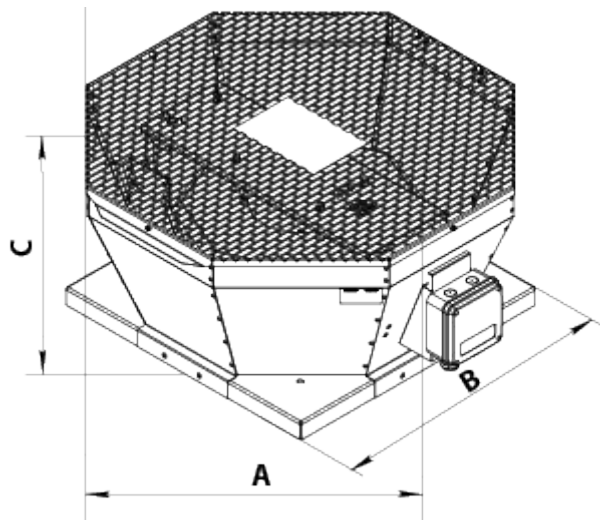
	Maßeinheit	VKVz 355 EC
Speed	-	1
Versorgungsspannung min	V	230
Versorgungsspannung max	V	230
Frequenz der Netzversorgung	Hz	50/60
Leistung	W	669
Stromaufnahme	A	4.95
Max. Förderleistung	m <sup>3</sup> /h	3830
Schalldruckpegel LpA @ 3 m	dB(A)	51
Gewicht	kg	27
Fördermitteltemperatur max	°C	50
Fördermitteltemperatur min	°C	-25
Schutzart	-	IPX4
Motorschutzart	-	IP54





**Abmessungen**

A	B	C
738	598	326



## Ecodesign

Warenzeichen	Vents
Modell	VKVz 355 EC
Antriebsart	Integrated VSD
Art des Wärmerückgewinnungssystems	Keines
Nennluftvolumenstrom (m <sup>3</sup> /s)	0.613
Nominal external pressure (Pa)	518
Maximum external leakage rates (%)	2.7
Ventilatoreffizienz (%)	55.6
Angabe des Typs	NRVU UVU
Elektrische Nenneingangsleistung (kW)	0.642
Sound power level (dB(A))	71