

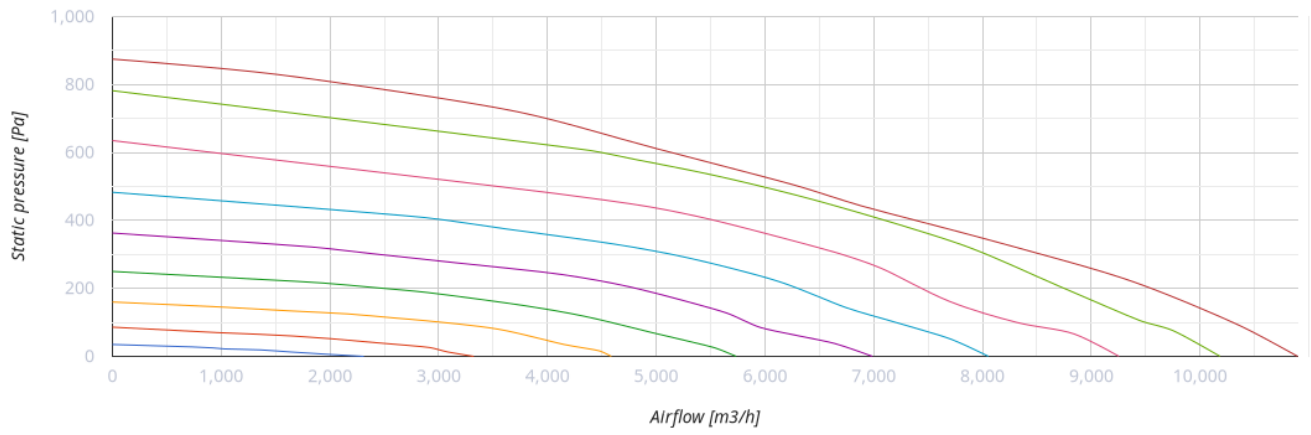
VKVz 500 EC



Radialdachventilator mit dem vertikalen Luftauswurf

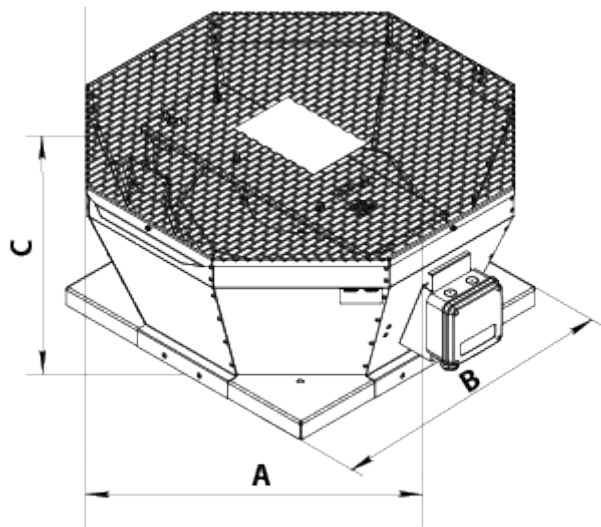
- Max. Förderleistung: 10900
- Schalldruckpegel LpA @ 3 m: 67
- Motortyp: EC
- Laufradtyp: Centrifugal backward curved blades
- Gehäusematerial: Galvanized steel

| | Maßeinheit | VKVz 500 EC |
|-----------------------------|-------------------|-------------|
| Speed | - | 1 |
| Versorgungsspannung min | V | 400 |
| Versorgungsspannung max | V | 400 |
| Frequenz der Netzversorgung | Hz | 50/60 |
| Leistung | W | 1350 |
| Stromaufnahme | A | 2.08 |
| Max. Förderleistung | m ³ /h | 10900 |
| Schalldruckpegel LpA @ 3 m | dB(A) | 67 |
| Gewicht | kg | 51 |
| Fördermitteltemperatur max | °C | 50 |
| Fördermitteltemperatur min | °C | -25 |
| Schutzart | - | IPX4 |
| Motorschutzart | - | IP54 |



Abmessungen

| A | B | C |
|-----|-----|-----|
| 859 | 668 | 455 |



Ecodesign

| Warenzeichen | Vents |
|--|----------------|
| Modell | VKVz 500 EC |
| Antriebsart | Integrated VSD |
| Art des Wärmerückgewinnungssystems | Keines |
| Nennluftvolumenstrom (m ³ /s) | 1.745 |
| Nominal external pressure (Pa) | 503 |
| Maximum external leakage rates (%) | 2.7 |
| Ventilatoreffizienz (%) | 71.9 |
| Angabe des Typs | NRVU UVU |
| Sound power level (dB(A)) | 87 |
| Elektrische Nenneingangsleistung (kW) | 1.344 |