

# VKVz 560 EC

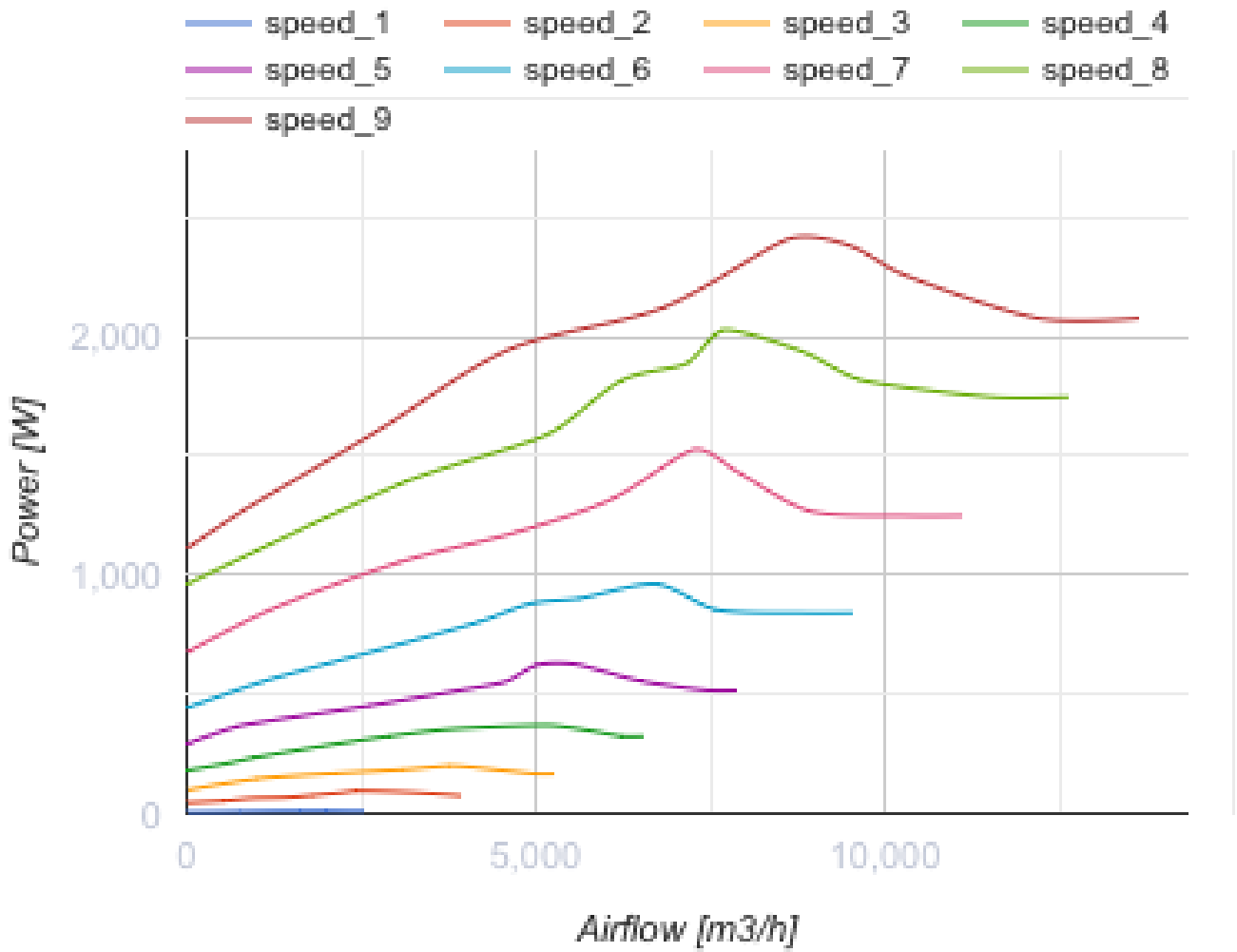


Radialdachventilator mit dem vertikalen Luftauswurf

- Max. Förderleistung: 13640
- Schalldruckpegel LpA @ 3 m: 69
- Motortyp: EC
- Laufradtyp: Centrifugal backward curved blades
- Gehäusematerial: Galvanized steel

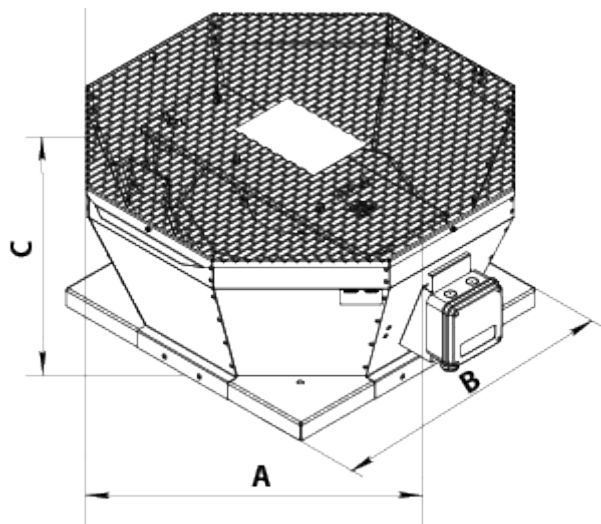
	Maßeinheit	VKVz 560 EC
Speed	-	1
Versorgungsspannung min	V	400
Versorgungsspannung max	V	400
Frequenz der Netzversorgung	Hz	50/60
Leistung	W	2412
Stromaufnahme	A	3.83
Max. Förderleistung	m <sup>3</sup> /h	13640
Schalldruckpegel LpA @ 3 m	dB(A)	69
Gewicht	kg	71
Fördermitteltemperatur max	°C	60
Fördermitteltemperatur min	°C	-25
Schutzart	-	IPX4
Motorschutzart	-	IP54





**Abmessungen**

A	B	C
859	833	478



## Ecodesign

Warenzeichen	Vents
Modell	VKVz 560 EC
Antriebsart	Integrated VSD
Art des Wärmerückgewinnungssystems	Keines
Nennluftvolumenstrom (m <sup>3</sup> /s)	1.904
Nominal external pressure (Pa)	779
Maximum external leakage rates (%)	2.7
Ventilatoreffizienz (%)	75.9
Angabe des Typs	NRVU UVU
Sound power level (dB(A))	89
Elektrische Nenneingangsleistung (kW)	2.124