

VN-1A 80 H



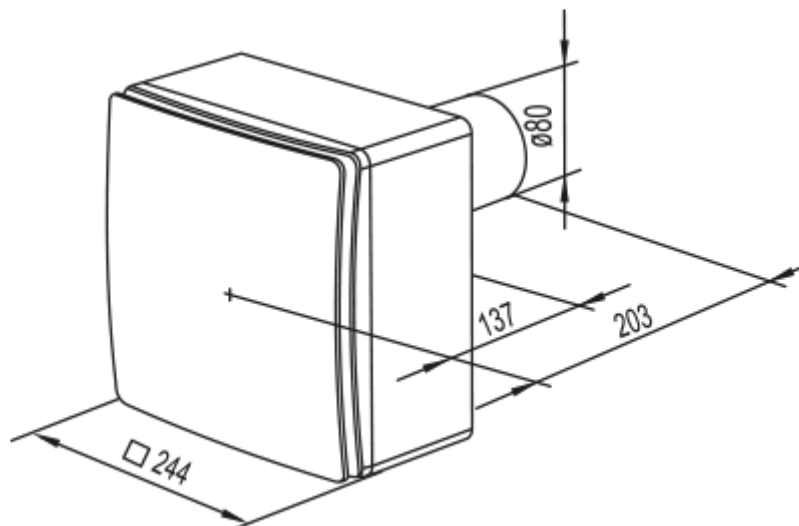
Radialventilatoren mit einem Kunststoffgehäusen

- Max. Förderleistung: 63
- Schalldruckpegel LpA @ 3 m: 36
- Steuerung: Wired control panel
- Gehäusematerial: Plastic
- Rückströmungsschutz: Backdraft damper
- Feuchtigkeitssensor: Built-in

	Maßeinheit	VN-1A 80 H	
Luftkanalgröße	mm	80	
Speed	-	2	
Versorgungsspannung min	V	220	
Versorgungsspannung max	V	240	
Frequenz der Netzversorgung	Hz	50	
Leistung	W	15	25
Stromaufnahme	A	0.12	0.14
Max. Förderleistung	m ³ /h	35	63
Schalldruckpegel LpA @ 3 m	dB(A)	27	36
Gewicht	kg	2.7	
Ambientlufttemperatur, min	°C	1	
Ambientlufttemperatur, max	°C	40	
Schutzart	-	IP55	
ErP-Konformität	-	2016, 2018	
Kalt - Spezifischer Energieverbrauch (SEV)	kWh/(m ² /a)	50.7	
SEV-Klasse Kalt	-	A+	
Durchschnittlich - Spezifischer Energieverbrauch (SEV)	kWh/(m ² /a)	23.7	
SEV-Klasse Durchschnittlich	-	C	
Warm - Spezifischer Energieverbrauch (SEV)	kWh/(m ² /a)	8.2	
SEV-Klasse Warm	-	F	
Unit category	-	RVU	

Typ des Lüftungsgeräts	-	Unidirectional
Antriebsart	-	Multi-speed
Art des Wärmerückgewinnungssystems	-	Keines
Max. Luftvolumenstrom	m ³ /h	61
Elektrische Eingangsleistung	W	17
Bezugs-Luftvolumenstrom	m ³ /s	0.012
Reference pressure difference	Pa	50
Specific power input (SPI)	W/(m ³ /h)	0.281
Control typology	-	Local demand control
Maximum external leakage rates	%	2.7
Kalt - Jährlicher Stromverbrauch (JSV)	kWh/a	184
Durchschnittlich - Jährlicher Stromverbrauch (JSV)	kWh/a	184
The annual electricity consumption (AEC) Warm	kWh/a	184
Kalt - Jährliche Einsparung an Heizenergie (JEH)	kWh/a	5536
The annual heating saved (AHS) Average	kWh/a	2830
The annual heating saved (AHS) Warm	kWh/a	1280
Angabe des Typs	-	RVU UVU
Sound power level	dB(A)	46

Abmessungen



Zubehör

Drehzahlschalter

Produktname	Foto	Beschreibung
P2-1-300		Drehzahlschalter

[P2-1-300](#)



Drehzahlschalter