

VN-1A 80 K2 I

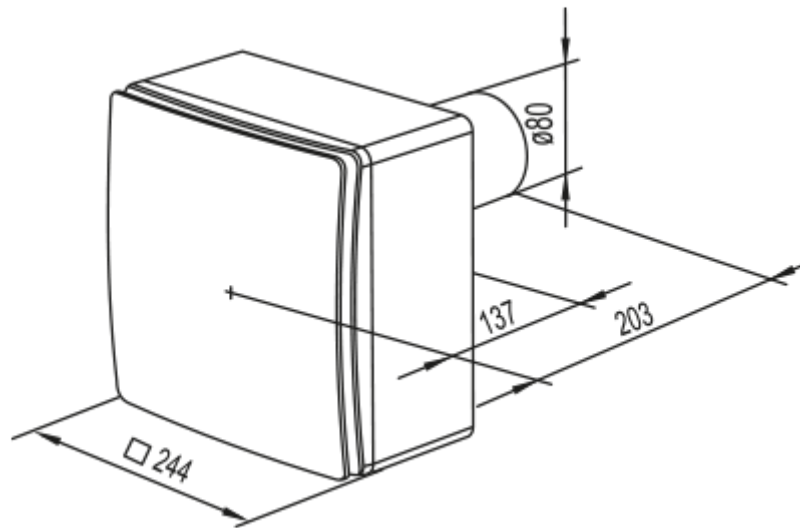


Radial-Abluftventilatoren im Kunststoffgehäuse zur Wandmontage mit horizontalem Luftaustritt

- Schalldruckpegel LpA bei 3 m: 36
- Steuerung: Kabelgebundenes Bedienfeld
- Gehäusematerial: Kunststoff
- Schutz gegen Luftrückstrom: Rückschlagklappe



	Maßeinheit	VN-1A 80 K2 I	
		1	2
Drehzahl	-		
Stützengröße	mm	80	
Phasen	-	1	
Minimale Versorgungsspannung	V	220	
Maximale Versorgungsspannung	V	240	
Netzfrequenz	Hz	50	
Nennleistung	W	15	25
Stromaufnahme	A	0.12	0.14
Maximaler Volumenstrom bei 50 Hz	m³/h	35	63
Drehzahl bei 50 Hz	-	890	1350
Schalldruckpegel LpA bei 3 m	dB(A)	27	36
Gewicht	kg	2.7	
Minimale Lufttemperatur der Umgebung	°C	1	
Maximale Lufttemperatur der Umgebung	°C	40	
Schutzart	-	IP55	

Abmessungen



Zubehör

Drehzahlschalter

Produktname	Foto	Beschreibung
P2-1-300		Drehzahlschalter
P2-1-300		Drehzahlschalter