

# VN-1E 80



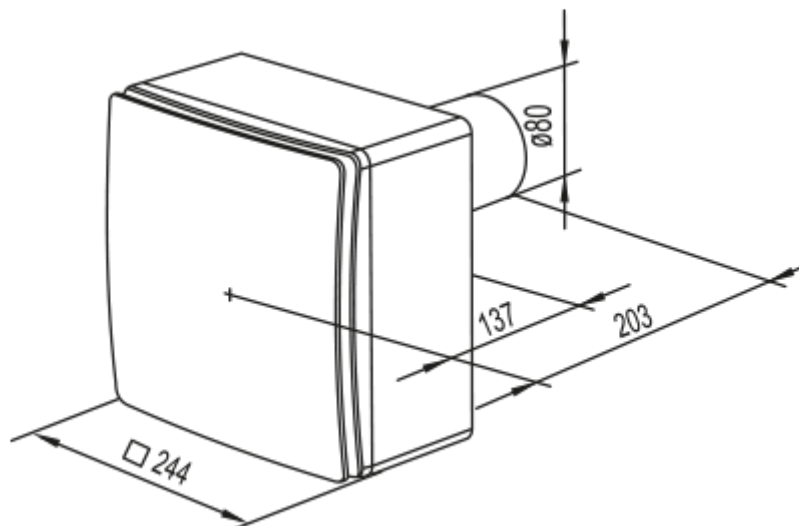
Radialventilatoren mit einem Kunststoffgehäusen

- Max. Förderleistung: 100
- Schalldruckpegel LpA @ 3 m: 38
- Steuerung: Wired control panel
- Gehäusematerial: Plastic
- Rückströmungsschutz: Backdraft damper

	Maßeinheit	VN-1E 80	
Luftkanalgröße	mm	80	
Speed	-	2	
Versorgungsspannung min	V	220	
Versorgungsspannung max	V	240	
Frequenz der Netzversorgung	Hz	50	
Leistung	W	24	29
Stromaufnahme	A	0.11	0.13
Max. Förderleistung	m <sup>3</sup> /h	75	100
Schalldruckpegel LpA @ 3 m	dB(A)	29	38
Gewicht	kg	2.7	
Ambientlufttemperatur, min	°C	1	
Ambientlufttemperatur, max	°C	40	
Schutzart	-	IP55	
ErP-Konformität	-	2016	
Kalt - Spezifischer Energieverbrauch (SEV)	kWh/(m <sup>2</sup> /a)	23	
SEV-Klasse Kalt	-	D	
Durchschnittlich - Spezifischer Energieverbrauch (SEV)	kWh/(m <sup>2</sup> /a)	6.6	
SEV-Klasse Durchschnittlich	-	F	
Warm - Spezifischer Energieverbrauch (SEV)	kWh/(m <sup>2</sup> /a)	2.8	
SEV-Klasse Warm	-	G	
Unit category	-	RVU	

Typ des Lüftungsgeräts	-	Unidirectional
Antriebsart	-	2-speed
Art des Wärmerückgewinnungssystems	-	Keines
Max. Luftvolumenstrom	m <sup>3</sup> /h	87
Elektrische Eingangsleistung	W	26
Bezugs-Luftvolumenstrom	m <sup>3</sup> /s	0.019
Reference pressure difference	Pa	50
Specific power input (SPI)	W/(m <sup>3</sup> /h)	0.338
Control typology	-	Manual control
Maximum external leakage rates	%	2.7
Kalt - Jährlicher Stromverbrauch (JSV)	kWh/a	424
Durchschnittlich - Jährlicher Stromverbrauch (JSV)	kWh/a	424
The annual electricity consumption (AEC) Warm	kWh/a	424
Kalt - Jährliche Einsparung an Heizenergie (JEH)	kWh/a	3355
The annual heating saved (AHS) Average	kWh/a	1715
The annual heating saved (AHS) Warm	kWh/a	776
Angabe des Typs	-	RVU UVU
Sound power level	dB(A)	49

## Abmessungen



## Zubehör

### Drehzahlschalter

Produktname	Foto	Beschreibung
<a href="#">P2-1-300</a>		Drehzahlschalter

[P2-1-300](#)



Drehzahlschalter