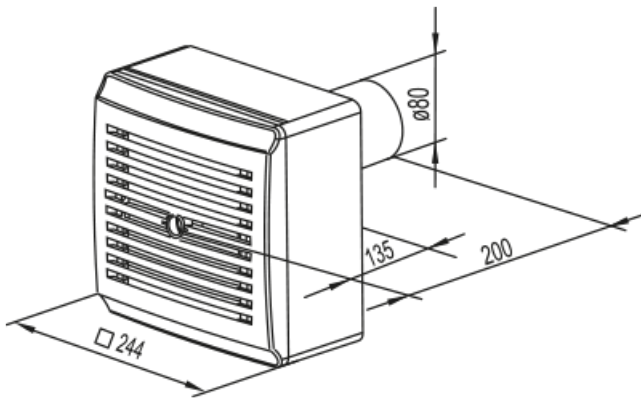


VN-B 80 I



Radialventilatoren mit einem Kunststoffgehäusen

- Max. Förderleistung: 102
- Schalldruckpegel LpA @ 3 m: 46
- Steuerung: Wired control panel
- Gehäusematerial: Plastic
- Rückströmungsschutz: Backdraft damper

	Maßeinheit	VN-B 80 I	
Luftkanalgröße	mm	80	
Speed	-	2	
Versorgungsspannung min	V	220	
Versorgungsspannung max	V	240	
Frequenz der Netzversorgung	Hz	50	
Leistung	W	15	44
Stromaufnahme	A	0.12	0.18
Max. Förderleistung	m ³ /h	35	102
Schalldruckpegel LpA @ 3 m	dB(A)	27	46
Gewicht	kg	2.7	
Ambientlufttemperatur, min	°C	1	
Ambientlufttemperatur, max	°C	40	
Schutzart	-	IP55	

Abmessungen



Zubehör

Drehzahlschalter

Produktname	Foto	Beschreibung
P2-1-300		Drehzahlschalter
P2-1-300		Drehzahlschalter