

# VNV-1A 80 KP T

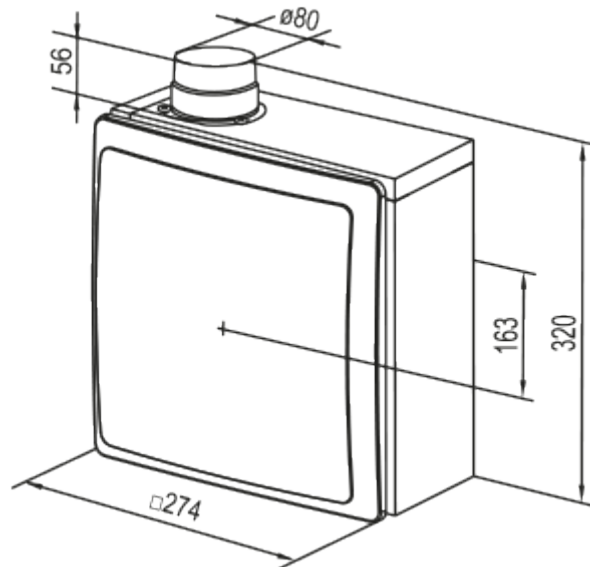


Radialventilator mit Brandschutzgehäuse

- Max. Förderleistung: 63
- Schalldruckpegel LpA @ 3 m: 36
- Steuerung: Wired control panel
- Gehäusematerial: Plastic
- Rückströmungsschutz: Backdraft damper
- Timer: Built-in



	Maßeinheit	VNV-1A 80 KP T	
Luftkanalgröße	mm	80	
Speed	-	2	
Versorgungsspannung min	V	220	
Versorgungsspannung max	V	240	
Frequenz der Netzversorgung	Hz	50	
Leistung	W	15	25
Stromaufnahme	A	0.12	0.14
Max. Förderleistung	m <sup>3</sup> /h	35	63
Schalldruckpegel LpA @ 3 m	dB(A)	27	36
Gewicht	kg	2.7	
Ambientlufttemperatur, min	°C	1	
Ambientlufttemperatur, max	°C	40	
Schutzart	-	IP55	

## Abmessungen




## Zubehör

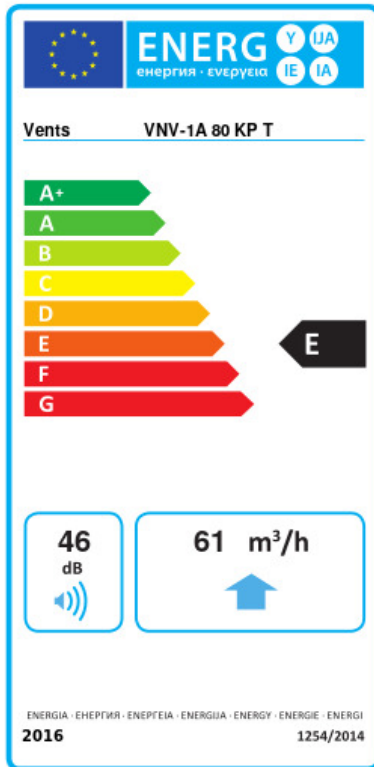
### Drehzahlschalter

Produktname	Foto	Beschreibung
<a href="#">P2-1-300</a>		Drehzahlschalter
<a href="#">P2-1-300</a>		Drehzahlschalter

### Sonstiges Zubehör

Produktname	Foto	Beschreibung
<a href="#">KP 80</a>		Brandschutzgehäuse für Ventilatoreinheit VNV-1 80

## Ecodesign



Warenzeichen	Vents					
Modell	VNV-1A 80 KP T					
Specific energy consumption (SEC) (kWh/(m <sup>2</sup> /a))	Kalt		Durchschnittlich		Warm	
	-28.5	B	-10.6	E	-0.3	F
Typ des Lüftungsgeräts	Unidirectional					
Antriebsart	Multi-speed					
Art des Wärmerückgewinnungssystems	Keines					
Max. Luftvolumenstrom (m <sup>3</sup> /h)	61					
Elektrische Eingangsleistung (W)	17					
Bezugs-Luftvolumenstrom (m <sup>3</sup> /s)	0.012					
Reference pressure difference (Pa)	50					
Specific power input (SPI) (W/(m <sup>3</sup> /h))	0.281					
Control typology	Clock control					
Maximum external leakage rates (%)	2.7					
Angabe des Typs	RVU UVU					
Sound power level (dB(A))	46					
The annual electricity consumption (AEC) (kWh/a)	Kalt	Durchschnittlich		Warm		
	326	326		326		
The annual heating saved (AHS) (kWh/a)	Kalt	Durchschnittlich		Warm		
	3667	1874		848		