

# VNV-1A 80 KP2-L I

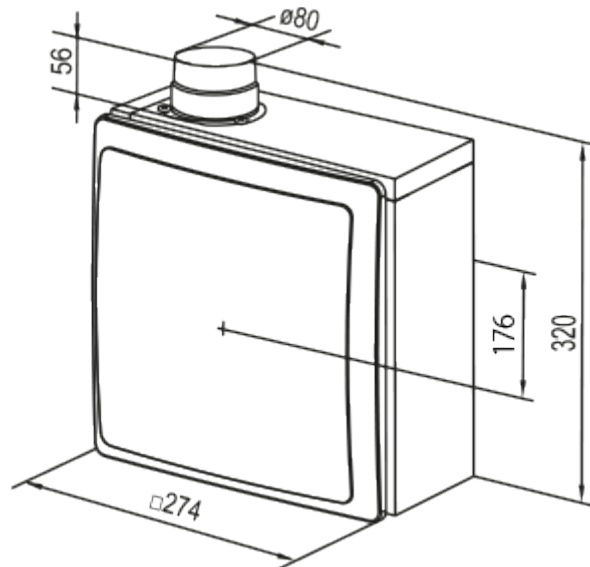


Radialventilator mit Brandschutzgehäuse

- Max. Förderleistung: 63
- Schalldruckpegel LpA @ 3 m: 36
- Steuerung: Wired control panel
- Gehäusematerial: Plastic
- Rückströmungsschutz: Backdraft damper
- Lichtsensor: Built-in

|                             | Maßeinheit        | VNV-1A 80 KP2-L I |      |
|-----------------------------|-------------------|-------------------|------|
| Luftkanalgröße              | mm                | 80                |      |
| Speed                       | -                 | 2                 |      |
| Versorgungsspannung min     | V                 | 220               |      |
| Versorgungsspannung max     | V                 | 240               |      |
| Frequenz der Netzversorgung | Hz                | 50                |      |
| Leistung                    | W                 | 15                | 25   |
| Stromaufnahme               | A                 | 0.12              | 0.14 |
| Max. Förderleistung         | m <sup>3</sup> /h | 35                | 63   |
| Schalldruckpegel LpA @ 3 m  | dB(A)             | 27                | 36   |
| Gewicht                     | kg                | 2.7               |      |
| Ambientlufttemperatur, min  | °C                | 1                 |      |
| Ambientlufttemperatur, max  | °C                | 40                |      |
| Schutzart                   | -                 | IP55              |      |

## Abmessungen




## Zubehör

### Drehzahlschalter

| Produktname              | Foto   | Beschreibung     |
|--------------------------|--|------------------|
| <a href="#">P2-1-300</a> |  | Drehzahlschalter |

### Sonstiges Zubehör

| Produktname              | Foto  | Beschreibung                                      |
|--------------------------|---|---|
| <a href="#">KP2-L 80</a> |  | Brandschutzgehäuse für Ventilatoreinheit VNV-1 80 |