

# VNV-1A 80 KV-D T

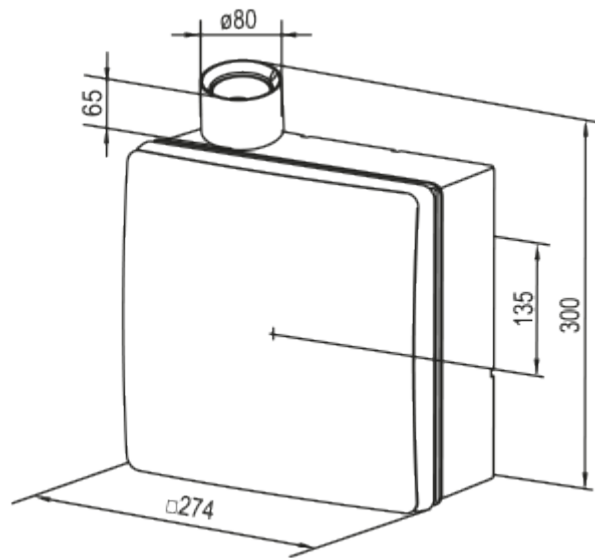


Radialventilator mit Kunststoff gehäuse

- Max. Förderleistung: 63
- Schalldruckpegel LpA @ 3 m: 36
- Steuerung: Wired control panel
- Gehäusematerial: Plastic
- Rückströmungsschutz: Backdraft damper
- Bewegungssensor
- Feuchtigkeitssensor: Built-in
- Timer: Built-in

	Maßeinheit	VNV-1A 80 KV-D T	
Luftkanalgröße	mm	80	
Speed	-	2	
Versorgungsspannung min	V	220	
Versorgungsspannung max	V	240	
Frequenz der Netzversorgung	Hz	50	
Leistung	W	15	25
Stromaufnahme	A	0.12	0.14
Max. Förderleistung	m <sup>3</sup> /h	35	63
Schalldruckpegel LpA @ 3 m	dB(A)	27	36
Gewicht	kg	2.7	
Ambientlufttemperatur, min	°C	1	
Ambientlufttemperatur, max	°C	40	
Schutzart	-	IP55	

## Abmessungen



## Zubehör

### Drehzahlschalter

Produktname	Foto	Beschreibung
<a href="#">P2-1-300</a>		Drehzahlschalter

### Sonstiges Zubehör

Produktname	Foto	Beschreibung
<a href="#">KV-D 80</a>		Kunststoffgehäuse für VNV-1 80 Ventilatoreinheit