

# VNV-1A 80 KV TR

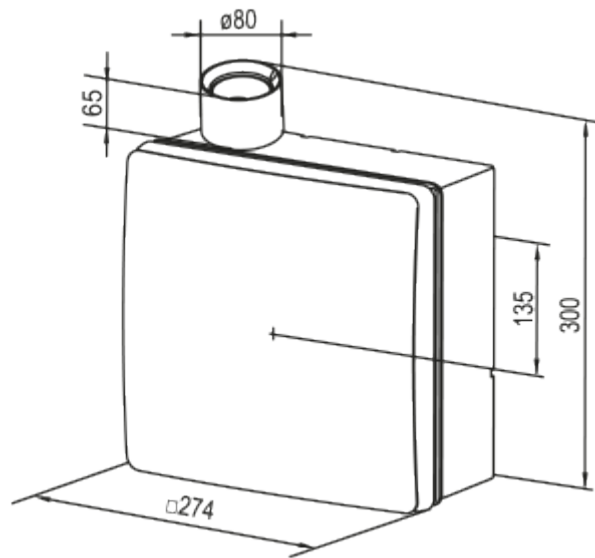


Radialventilator mit Kunststoff gehäuse

- Max. Förderleistung: 63
- Schalldruckpegel LpA @ 3 m: 36
- Steuerung: Wired control panel
- Gehäusematerial: Plastic
- Rückströmungsschutz: Backdraft damper
- Bewegungssensor
- Timer: Built-in

|                             | Maßeinheit        | VNV-1A 80 KV TR |      |
|-----------------------------|-------------------|-----------------|------|
| Luftkanalgröße              | mm                | 80              |      |
| Speed                       | -                 | 2               |      |
| Versorgungsspannung min     | V                 | 220             |      |
| Versorgungsspannung max     | V                 | 240             |      |
| Frequenz der Netzversorgung | Hz                | 50              |      |
| Leistung                    | W                 | 15              | 25   |
| Stromaufnahme               | A                 | 0.12            | 0.14 |
| Max. Förderleistung         | m <sup>3</sup> /h | 35              | 63   |
| Schalldruckpegel LpA @ 3 m  | dB(A)             | 27              | 36   |
| Gewicht                     | kg                | 2.7             |      |
| Ambientlufttemperatur, min  | °C                | 1               |      |
| Ambientlufttemperatur, max  | °C                | 40              |      |
| Schutzart                   | -                 | IP55            |      |

## Abmessungen



## Zubehör

### Drehzahlschalter

| Produktname              | Foto   | Beschreibung     |
|--------------------------|--|------------------|
| <a href="#">P2-1-300</a> |  | Drehzahlschalter |

### Sonstiges Zubehör

| Produktname           | Foto  | Beschreibung                                     |
|-----------------------|---|--|
| <a href="#">KV 80</a> |  | Kunststoffgehäuse für VNV-1 80 Ventilatoreinheit |