

# VNV-1A 80 KVK-P H

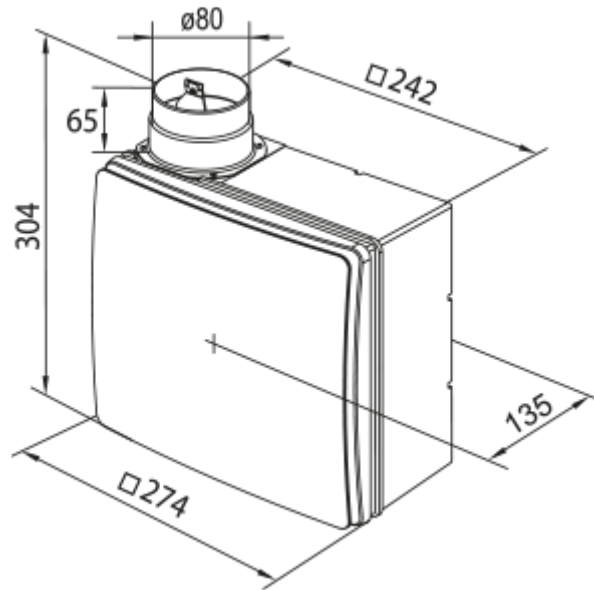


Hochwiderstandsradialventilatoren im verdeckten Kunststoffgehäuse mit einer Brandschutzklappe mit vertikalem Luftaustritt Hochleistungs-Unterputz-Radialventilatoren im Kunststoffgehäuse mit vertikalem Luftaustritt und zusätzlichem Anschlussstutzen auf der rechten Seite

- Schalldruckpegel LpA bei 3 m: 36
- Steuerung: Kabelgebundenes Bedienfeld
- Gehäusematerial: Kunststoff
- Schutz gegen Luftrückstrom: Rückschlagklappe


	Maßeinheit	VNV-1A 80 KVK-P H	
Drehzahl	-	1	2
Phasen	-	1	
Minimale Versorgungsspannung	V	220	
Maximale Versorgungsspannung	V	240	
Netzfrequenz	Hz	50	
Nennleistung	W	15	25
Stromaufnahme	A	0.12	0.14
Maximaler Volumenstrom bei 50 Hz	m³/h	35	63
Drehzahl bei 50 Hz	-	890	1350
Schalldruckpegel LpA bei 3 m	dB(A)	27	36
Gewicht	kg	2.7	
Minimale Lufttemperatur der Umgebung	°C	1	
Maximale Lufttemperatur der Umgebung	°C	40	
Schutzart	-	IP55	

## Abmessungen




## Zubehör

### Drehzahlschalter

Produktname	Foto	Beschreibung
<a href="#">P2-1-300</a>		Drehzahlschalter

### Sonstiges Zubehör

Produktname	Foto	Beschreibung
<a href="#">KVK-P 80</a>		Hochwiderstandsradialventilatoren im verdeckten Kunststoffgehäuse mit einer Brandschutzklappe mit vertikalem Luftaustritt