

VNV-1A 80 KVK-P T

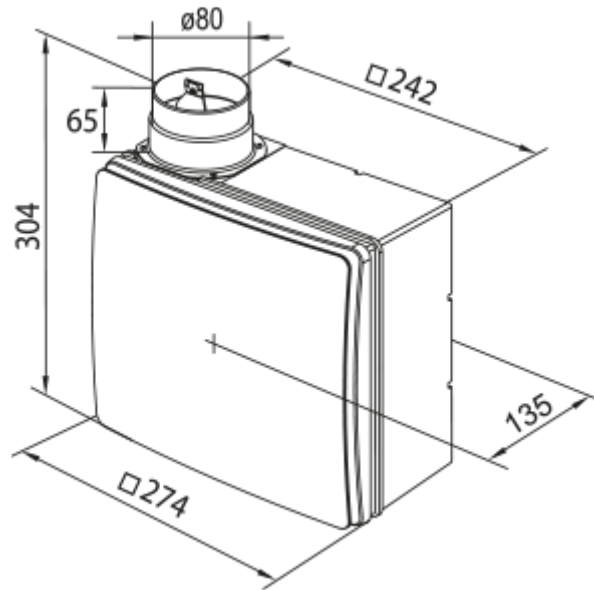


Hochwiderstandsradialventilatoren im verdeckten Kunststoffgehäuse mit einer Brandschutzklappe mit vertikalem Luftaustritt Hochleistungs-Unterputz-Radialventilatoren im Kunststoffgehäuse mit vertikalem Luftaustritt und zusätzlichem Anschlussstutzen auf der rechten Seite

- Schalldruckpegel LpA bei 3 m: 36
- Steuerung: Kabelgebundenes Bedienfeld
- Gehäusematerial: Kunststoff
- Schutz gegen Luftrückstrom: Rückschlagklappe
- Bewegungssensor
- Timer: Eingebaut


	Maßeinheit	VNV-1A 80 KVK-P T	
Drehzahl	-	1	2
Stutzengröße	mm	80	
Phasen	-	1	
Minimale Versorgungsspannung	V	220	
Maximale Versorgungsspannung	V	240	
Netzfrequenz	Hz	50	
Nennleistung	W	15	25
Stromaufnahme	A	0.12	0.14
Maximaler Volumenstrom bei 50 Hz	m³/h	35	63
Drehzahl bei 50 Hz	-	890	1350
Schalldruckpegel LpA bei 3 m	dB(A)	27	36
Gewicht	kg	2.7	
Minimale Lufttemperatur der Umgebung	°C	1	
Maximale Lufttemperatur der Umgebung	°C	40	
Schutzart	-	IP55	

Abmessungen




Zubehör

Drehzahlschalter

Produktname	Foto	Beschreibung
P2-1-300		Drehzahlschalter

Sonstiges Zubehör

Produktname	Foto	Beschreibung
KVK-P 80		Hochwiderstandsradialventilatoren im verdeckten Kunststoffgehäuse mit einer Brandschutzklappe mit vertikalem Luftaustritt