

VNV-1A 80 T

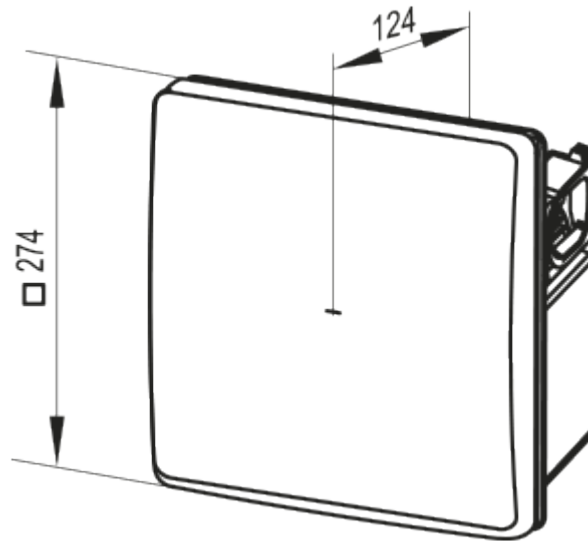


Ventilatoreinheit für Entlüftung

- Max. Förderleistung: 63
- Schalldruckpegel LpA @ 3 m: 36
- Steuerung: Wired control panel
- Gehäusematerial: Kunststoff
- Rückströmungsschutz: Backdraft damper
- Timer: Built-in



| | Maßeinheit | VNV-1A 80 T | |
|-----------------------------|-------------------|-------------|------|
| Luftkanalgröße | mm | 80 | |
| Speed | - | 2 | |
| Versorgungsspannung min | V | 220 | |
| Versorgungsspannung max | V | 240 | |
| Frequenz der Netzversorgung | Hz | 50 | |
| Leistung | W | 15 | 25 |
| Stromaufnahme | A | 0.12 | 0.14 |
| Max. Förderleistung | m ³ /h | 35 | 63 |
| Schalldruckpegel LpA @ 3 m | dB(A) | 27 | 36 |
| Gewicht | kg | 2.7 | |
| Ambientlufttemperatur, min | °C | 1 | |
| Ambientlufttemperatur, max | °C | 40 | |
| Schutzart | - | IP55 | |

Abmessungen



Zubehör

Drehzahlschalter

| Produktname | Foto | Beschreibung |
|--------------------------|---|------------------|
| P2-1-300 |  | Drehzahlschalter |
| P2-1-300 |  | Drehzahlschalter |

