

VNV-1E 80 I



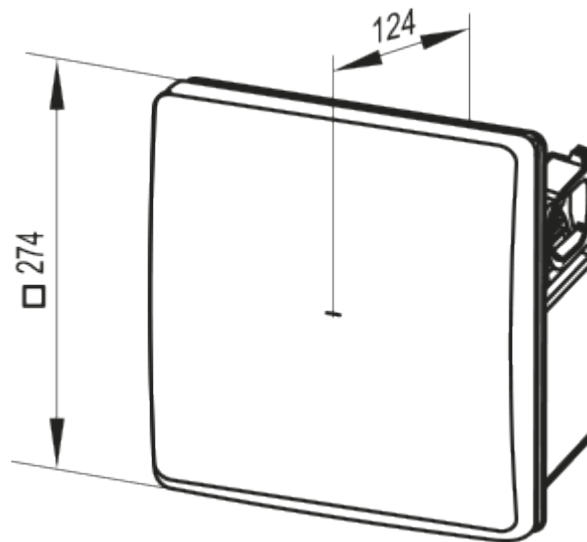
Ventilatoreinheit für Entlüftung

- Max. Förderleistung: 100
- Schalldruckpegel LpA @ 3 m: 38
- Steuerung: Wired control panel
- Gehäusematerial: Plastic
- Rückströmungsschutz: Backdraft damper

	Maßeinheit	VNV-1E 80 I	
Luftkanalgröße	mm	80	
Speed	-	2	
Versorgungsspannung min	V	220	
Versorgungsspannung max	V	240	
Frequenz der Netzversorgung	Hz	50	
Leistung	W	24	29
Stromaufnahme	A	0.11	0.13
Max. Förderleistung	m ³ /h	75	100
Schalldruckpegel LpA @ 3 m	dB(A)	29	38
Gewicht	kg	2.7	
Ambientlufttemperatur, min	°C	1	
Ambientlufttemperatur, max	°C	40	
Schutzart	-	IP55	
ErP-Konformität	-	2016	
Kalt - Spezifischer Energieverbrauch (SEV)	kWh/(m ² /a)	26.7	
SEV-Klasse Kalt	-	B	
Durchschnittlich - Spezifischer Energieverbrauch (SEV)	kWh/(m ² /a)	8.8	
SEV-Klasse Durchschnittlich	-	F	
Warm - Spezifischer Energieverbrauch (SEV)	kWh/(m ² /a)	1.5	
SEV-Klasse Warm	-	G	
Unit category	-	RVU	

Typ des Lüftungsgeräts	-	Unidirectional
Antriebsart	-	2-speed
Art des Wärmerückgewinnungssystems	-	Keines
Max. Luftvolumenstrom	m ³ /h	87
Elektrische Eingangsleistung	W	26
Bezugs-Luftvolumenstrom	m ³ /s	0.019
Reference pressure difference	Pa	50
Specific power input (SPI)	W/(m ³ /h)	0.338
Control typology	-	Clock control
Maximum external leakage rates	%	2.7
Kalt - Jährlicher Stromverbrauch (JSV)	kWh/a	398
Durchschnittlich - Jährlicher Stromverbrauch (JSV)	kWh/a	398
The annual electricity consumption (AEC) Warm	kWh/a	398
Kalt - Jährliche Einsparung an Heizenergie (JEH)	kWh/a	3667
The annual heating saved (AHS) Average	kWh/a	1874
The annual heating saved (AHS) Warm	kWh/a	848
Angabe des Typs	-	RVU UVU
Sound power level	dB(A)	49


Abmessungen



Zubehör

Drehzahlschalter

Produktname	Foto	Beschreibung
-------------	------	--------------

P2-1-300		Drehzahlschalter
P2-1-300		Drehzahlschalter