

VNV-1E 80 KP-L TR

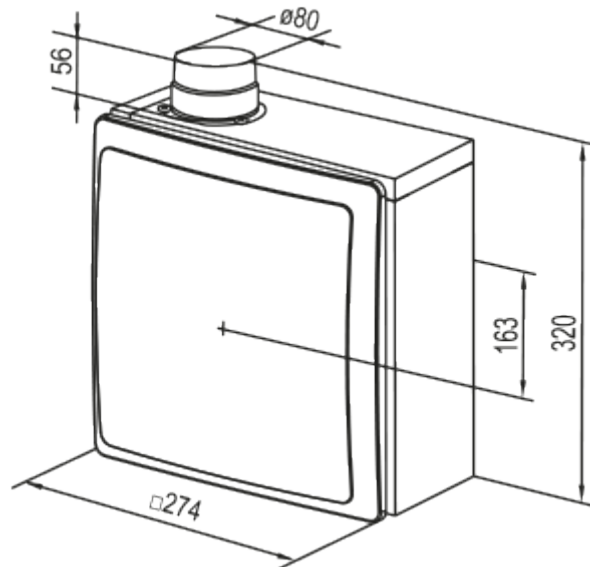


Radialventilator mit Brandschutzgehäuse

- Max. Förderleistung: 100
- Schalldruckpegel LpA @ 3 m: 38
- Steuerung: Wired control panel
- Gehäusematerial: Plastic
- Rückströmungsschutz: Backdraft damper
- Bewegungssensor
- Feuchtigkeitssensor: Built-in
- Lichtsensor: Built-in
- Timer: Built-in

| | Maßeinheit | VNV-1E 80 KP-L TR | |
|-----------------------------|-------------------|-------------------|------|
| Luftkanalgröße | mm | 80 | |
| Speed | - | 2 | |
| Versorgungsspannung min | V | 220 | |
| Versorgungsspannung max | V | 240 | |
| Frequenz der Netzversorgung | Hz | 50 | |
| Leistung | W | 24 | 29 |
| Stromaufnahme | A | 0.11 | 0.13 |
| Max. Förderleistung | m ³ /h | 75 | 100 |
| Schalldruckpegel LpA @ 3 m | dB(A) | 29 | 38 |
| Gewicht | kg | 2.7 | |
| Ambientlufttemperatur, min | °C | 1 | |
| Ambientlufttemperatur, max | °C | 40 | |
| Schutzart | - | IP55 | |

Abmessungen




Zubehör

Drehzahlschalter

| Produktname | Foto | Beschreibung |
|--------------------------|--|------------------|
| P2-1-300 |  | Drehzahlschalter |

Sonstiges Zubehör

| Produktname | Foto | Beschreibung |
|-------------------------|---|---|
| KP-L 80 |  | Brandschutzgehäuse für Ventilatoreinheit VNV-1 80 |