

VNV-1E 80 KVK-D

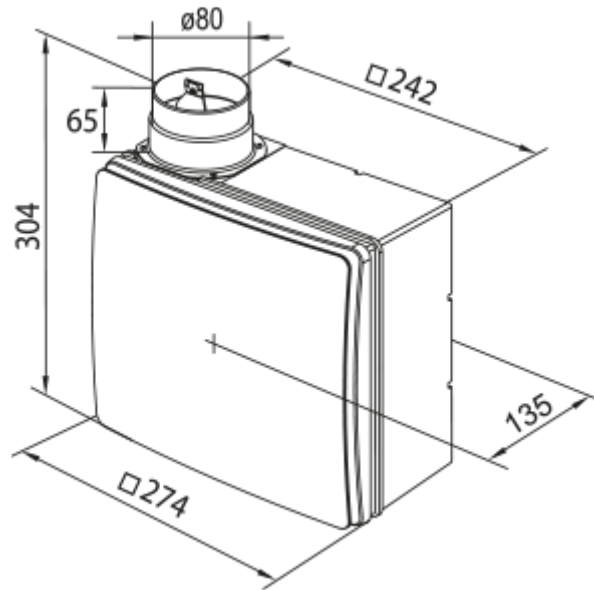


Hochwiderstandsradialventilatoren im verdeckten Kunststoffgehäuse mit einer Brandschutzklappe mit vertikalem Luftaustritt Hochleistungs-Unterputz-Radialventilatoren im Kunststoffgehäuse mit vertikalem Luftaustritt und zusätzlichem unteren Anschlussstutzen

- Schalldruckpegel LpA bei 3 m: 38
- Steuerung: Kabelgebundenes Bedienfeld
- Gehäusematerial: Kunststoff
- Schutz gegen Luftrückstrom: Rückschlagklappe
- Bewegungssensor
- Timer: Eingebaut


	Maßeinheit	VNV-1E 80 KVK-D	
		1	2
Drehzahl	-		
Stützengröße	mm	80	
Phasen	-	1	
Minimale Versorgungsspannung	V	220	
Maximale Versorgungsspannung	V	240	
Netzfrequenz	Hz	50	
Nennleistung	W	24	29
Stromaufnahme	A	0.11	0.13
Maximaler Volumenstrom bei 50 Hz	m³/h	75	100
Schalldruckpegel LpA bei 3 m	dB(A)	29	38
Gewicht	kg	2.7	
Minimale Lufttemperatur der Umgebung	°C	1	
Maximale Lufttemperatur der Umgebung	°C	40	
Schutzart	-	IP55	

Abmessungen




Zubehör

Drehzahlschalter

Produktname	Foto	Beschreibung
P2-1-300		Drehzahlschalter

Sonstiges Zubehör

Produktname	Foto	Beschreibung
KVK-D 80		Hochwiderstandsradialventilatoren im verdeckten Kunststoffgehäuse mit einer Brandschutzklappe mit vertikalem Luftaustritt