

VNV-1E 80 KVK-L I

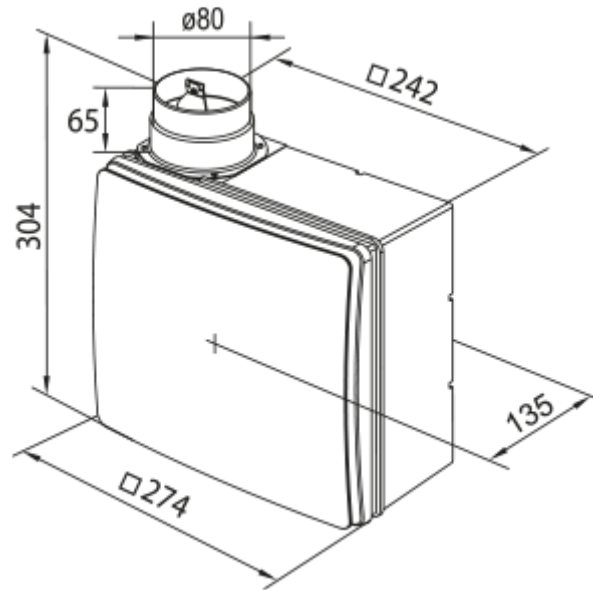


Radialventilator mit Kunststoff gehäuse

- Max. Förderleistung: 100
- Schalldruckpegel LpA @ 3 m: 38
- Steuerung: Wired control panel
- Gehäusematerial: Plastic
- Rückströmungsschutz: Backdraft damper
- Feuchtigkeitssensor: Built-in
- Lichtsensor: Built-in


	Maßeinheit	VNV-1E 80 KVK-L I	
Luftkanalgröße	mm	80	
Speed	-	2	
Versorgungsspannung min	V	220	
Versorgungsspannung max	V	240	
Frequenz der Netzversorgung	Hz	50	
Leistung	W	24	29
Stromaufnahme	A	0.11	0.13
Max. Förderleistung	m ³ /h	75	100
Schalldruckpegel LpA @ 3 m	dB(A)	29	38
Gewicht	kg	2.7	
Ambientlufttemperatur, min	°C	1	
Ambientlufttemperatur, max	°C	40	
Schutzart	-	IP55	

Abmessungen




Zubehör

Drehzahlschalter

Produktname	Foto	Beschreibung
P2-1-300		Drehzahlschalter

Sonstiges Zubehör

Produktname	Foto	Beschreibung
KVK-L 80		Kunststoffgehäuse mit einem Brand-Absperrelement für Ventilatoreinheit VNV-180