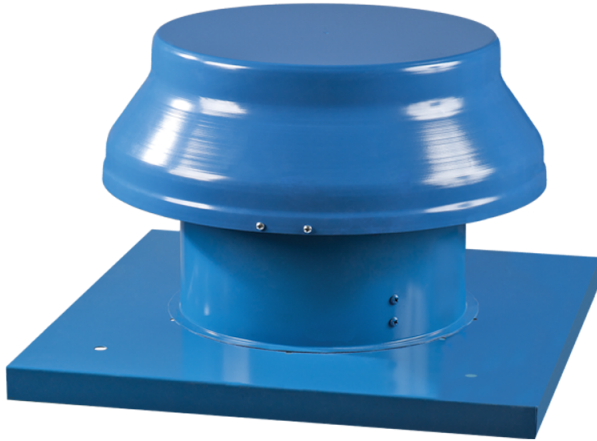


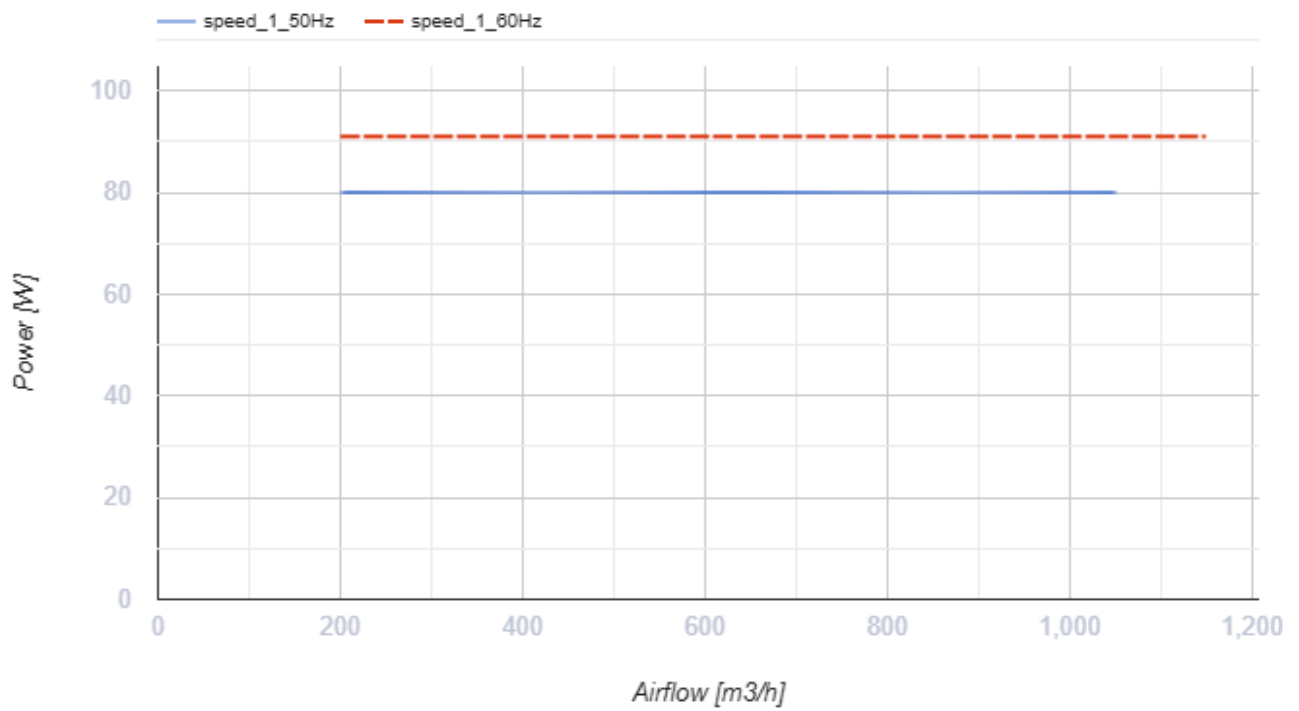
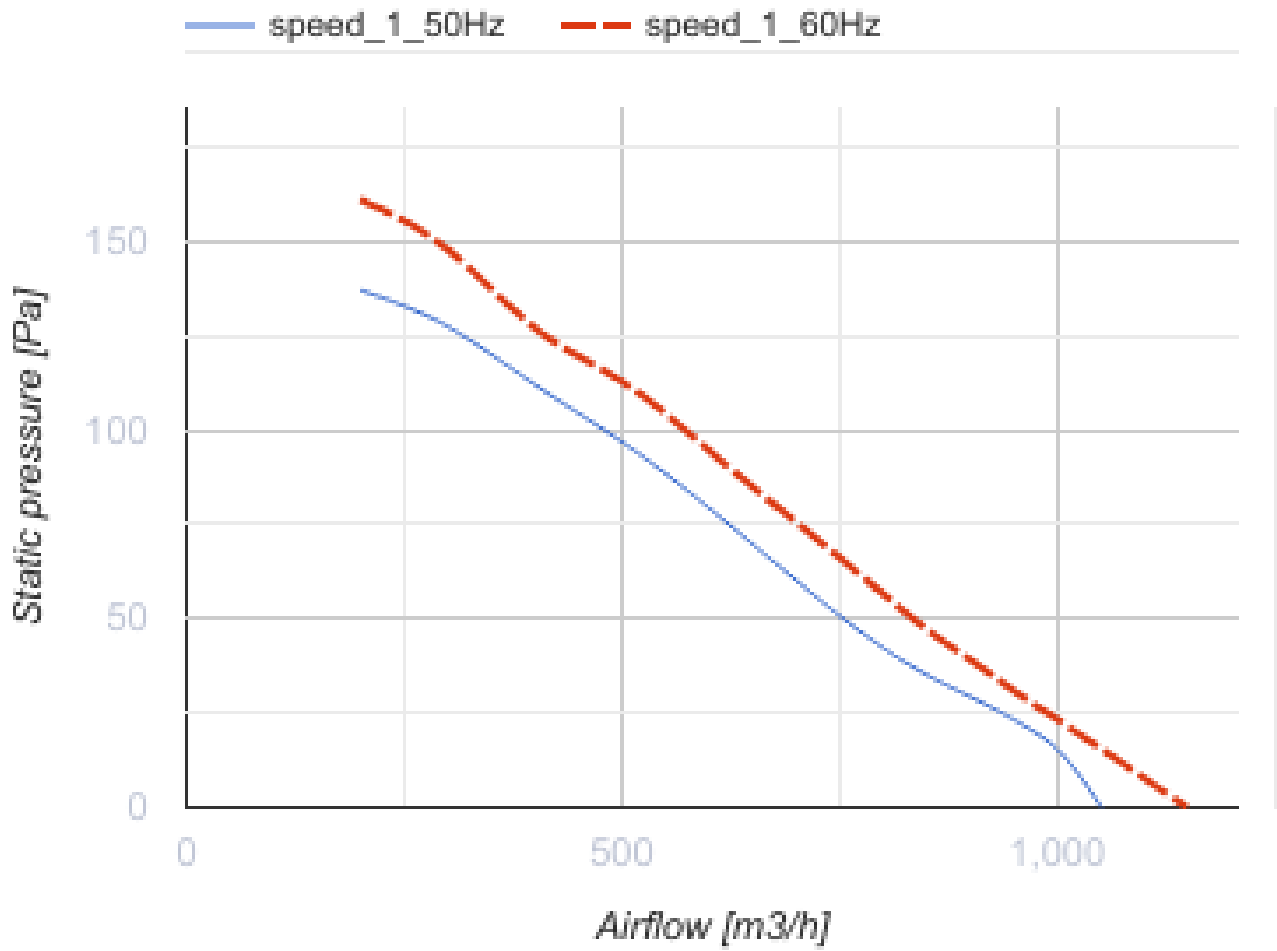
VOK 2E 250



Horizontal ausblasende axiale Dachventilatoren im Stahlgehäuse

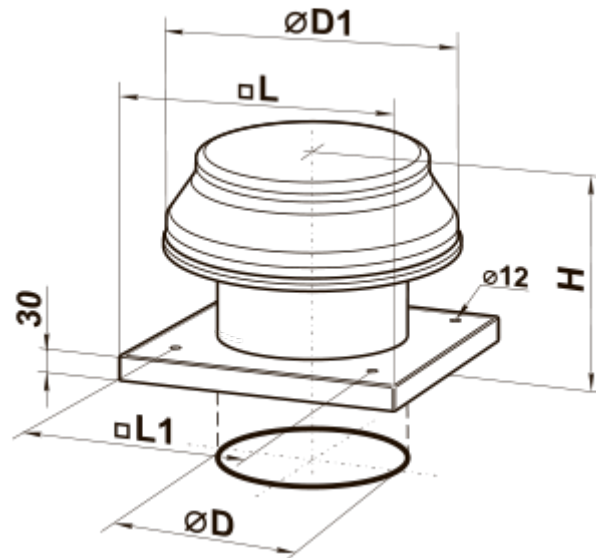
- Max. Förderleistung: 1050
- Schalldruckpegel LpA @ 3 m: 60
- Motortyp: AC
- Laufradtyp: Axial

	Maßeinheit	VOK 2E 250
Luftkanalgröße	mm	250
Speed	-	1
Versorgungsspannung min	V	220
Versorgungsspannung max	V	240
Frequenz der Netzversorgung	Hz	50/60
Leistung	W	80
Stromaufnahme	A	0.4
Max. Förderleistung	m ³ /h	1050
Schalldruckpegel LpA @ 3 m	dB(A)	60
Gewicht	kg	7
Fördermitteltemperatur max	°C	60
Fördermitteltemperatur min	°C	-30
Schutzart	-	IP24
Motorschutzart	-	IP44



Abmessungen

$\varnothing D$	$\varnothing D1$	H	L	L1
262	405	280	425	330



Ecodesign

Warenzeichen	Vents
Modell	VOK 2E 250
Antriebsart	External MSD or VSD
Art des Wärmerückgewinnungssystems	Keines
Nennluftvolumenstrom (m ³ /s)	0.154
Nominal external pressure (Pa)	88
Maximum external leakage rates (%)	2.7
Ventilatoreffizienz (%)	14.1
Angabe des Typs	NRVU UVU
Elektrische Nenneingangsleistung (kW)	0.098
Sound power level (dB(A))	80