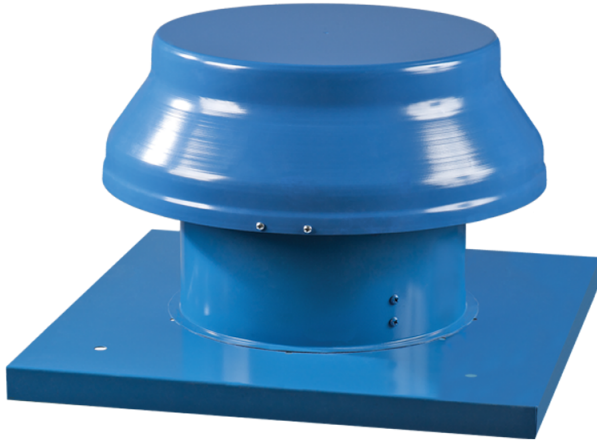


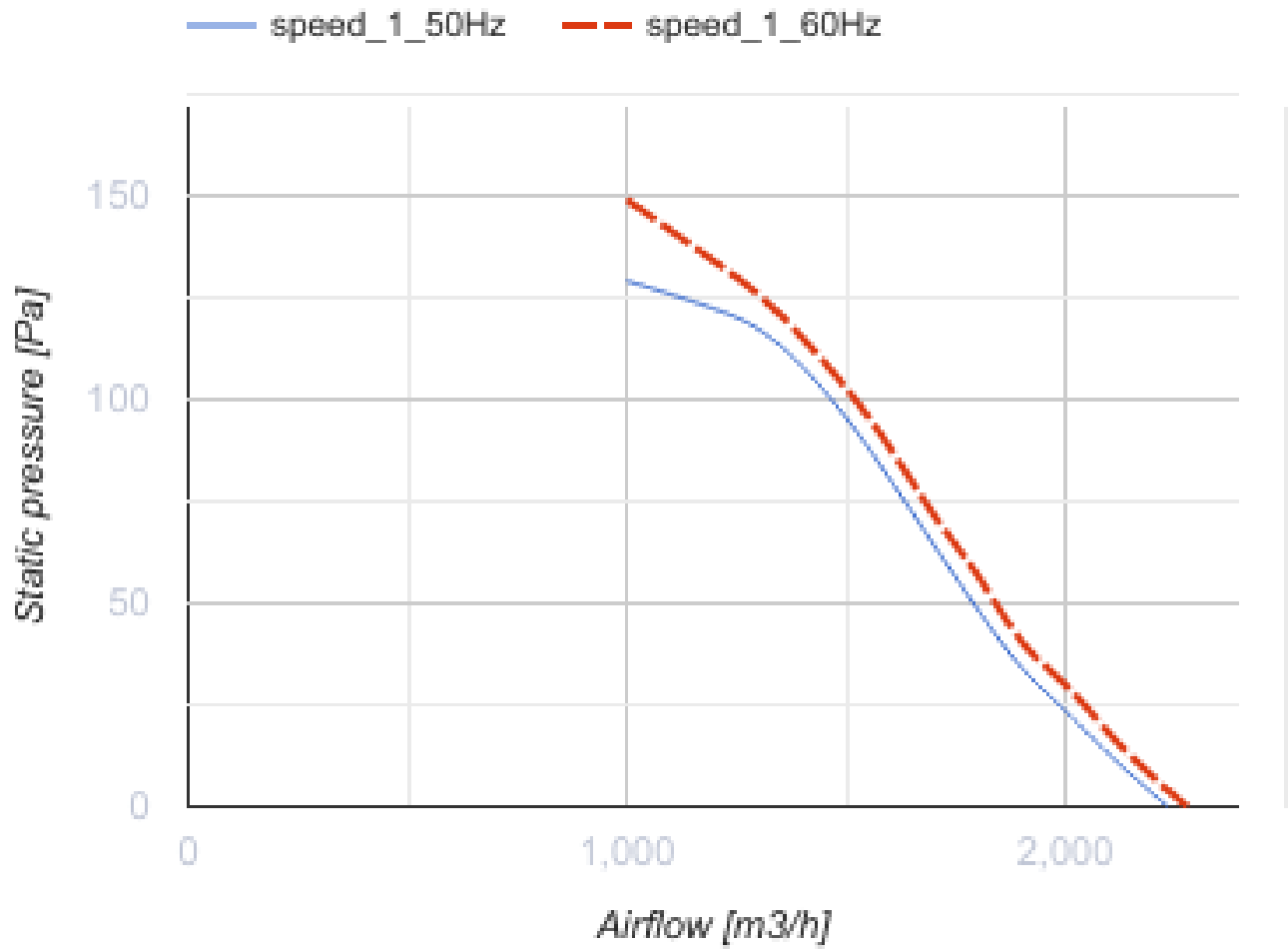
VOK 2E 300

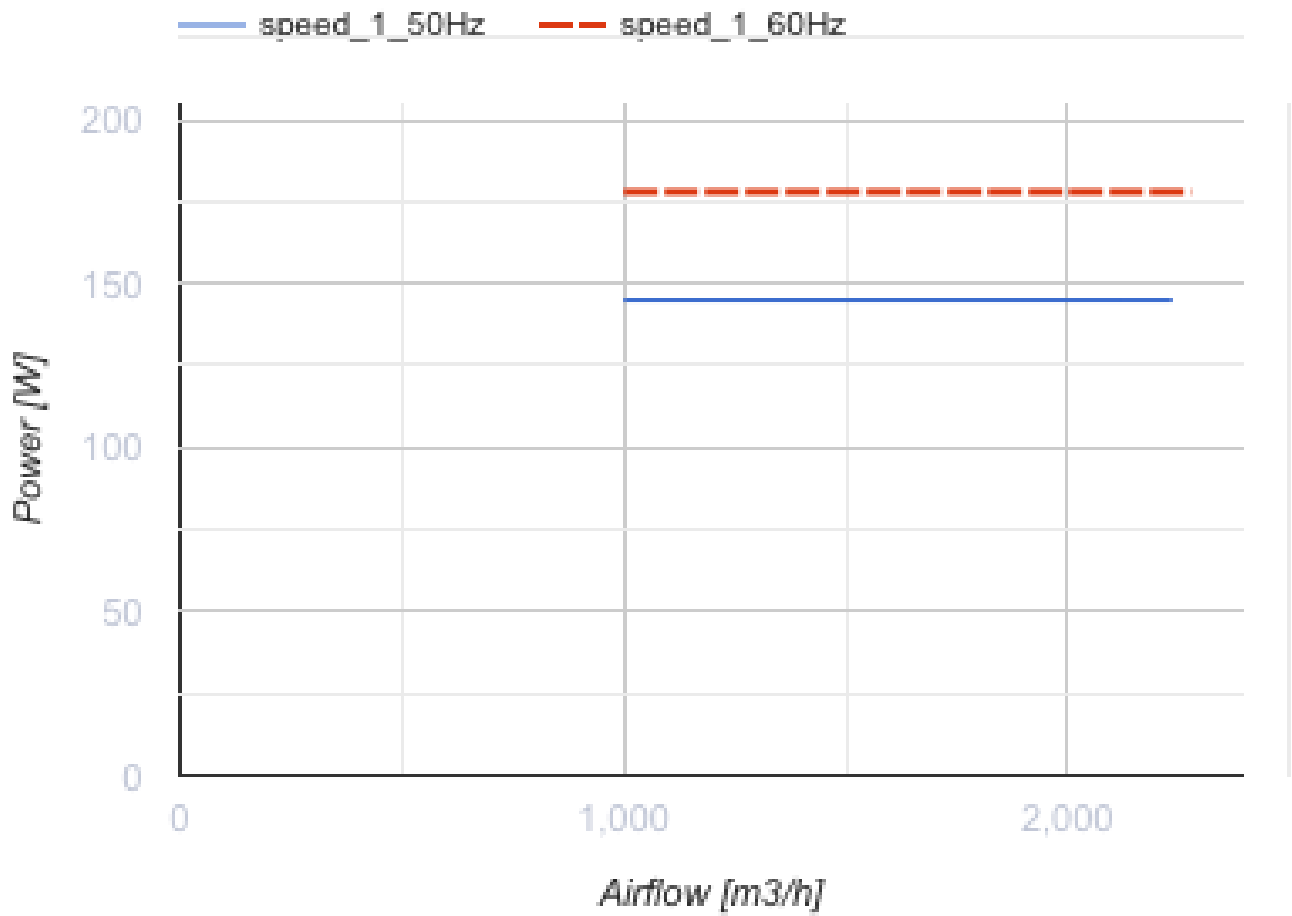


Axial-Dachventilatoren

- Max. Förderleistung: 2230
- Schalldruckpegel LpA @ 3 m: 60
- Motortyp: AC
- Laufradtyp: Axial

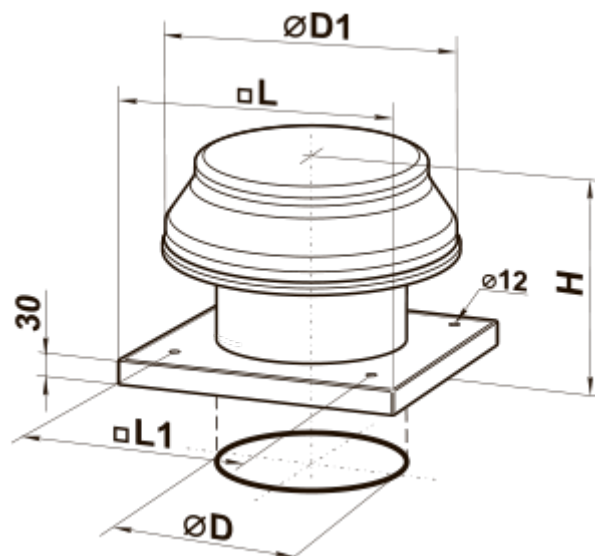
	Maßeinheit	VOK 2E 300
Luftkanalgröße	mm	300
Speed	-	1
Versorgungsspannung min	V	220
Versorgungsspannung max	V	240
Frequenz der Netzversorgung	Hz	50/60
Leistung	W	145
Stromaufnahme	A	0.66
Max. Förderleistung	m ³ /h	2230
Schalldruckpegel LpA @ 3 m	dB(A)	60
Gewicht	kg	10.5
Fördermitteltemperatur max	°C	60
Fördermitteltemperatur min	°C	-30
Schutzart	-	IP24
Motorschutzart	-	IP44





Abmessungen

ØD	ØD1	H	L	L1
314	555	340	585	450



Ecodesign

Warenzeichen	Vents
Modell	VOK 2E 300
Antriebsart	External MSD or VSD
Art des Wärmerückgewinnungssystems	Keines
Nennluftvolumenstrom (m ³ /s)	0.383
Nominal external pressure (Pa)	110
Maximum external leakage rates (%)	2.7
Ventilatoreffizienz (%)	30.5
Angabe des Typs	NRVU UVU
Elektrische Nenneingangsleistung (kW)	0.141
Sound power level (dB(A))	80