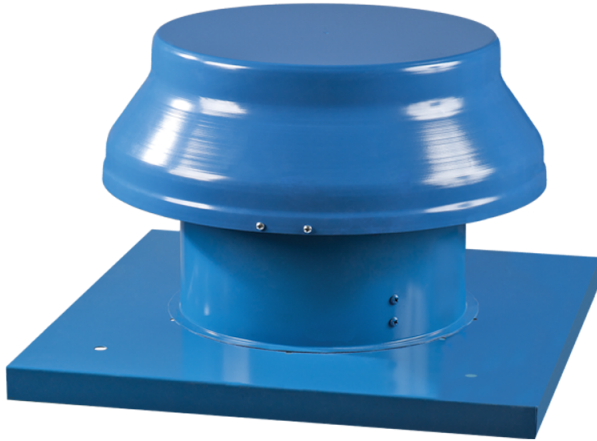


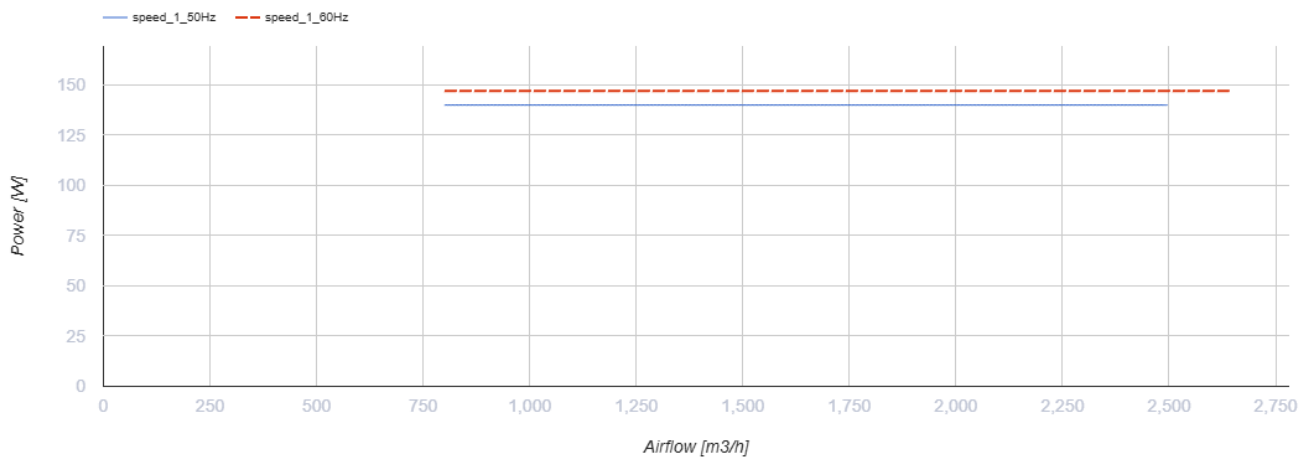
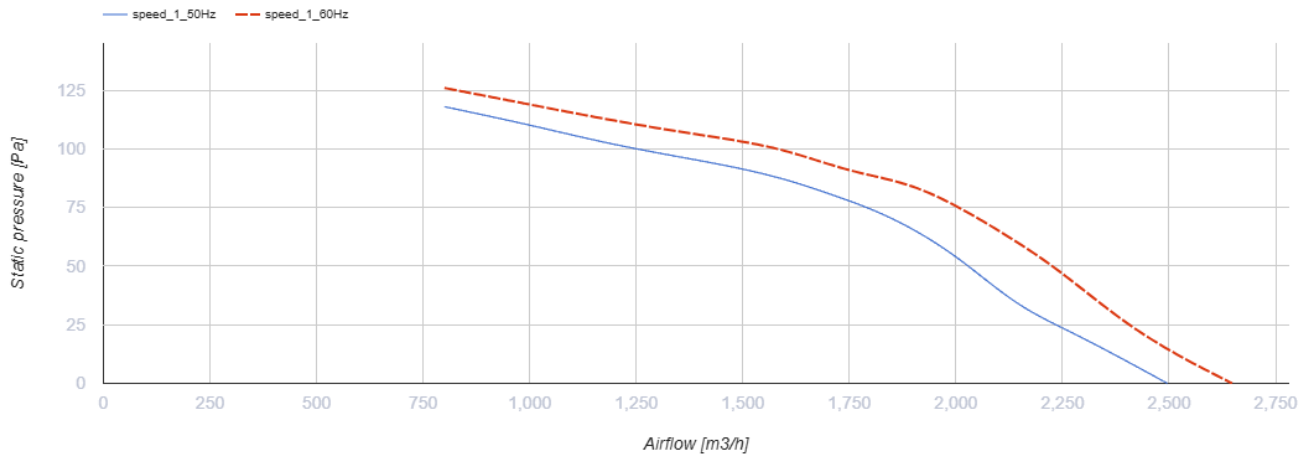
VOK 4E 350



Horizontal ausblasende axiale Dachventilatoren im Stahlgehäuse

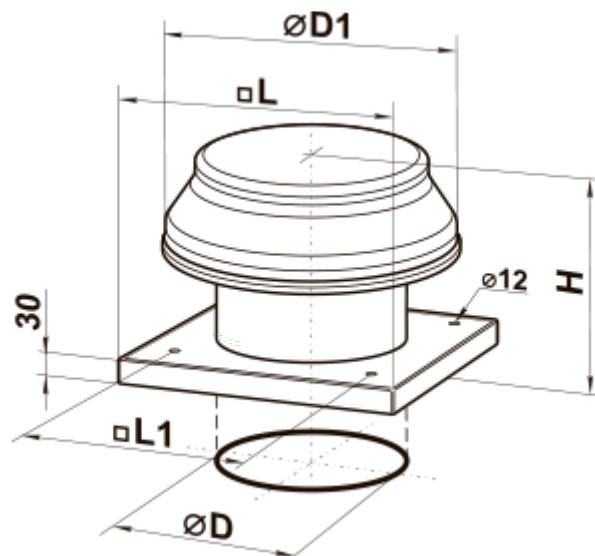
- Max. Förderleistung: 2500
- Schalldruckpegel LpA @ 3 m: 62
- Motortyp: AC
- Laufradtyp: Axial

	Maßeinheit	VOK 4E 350
Luftkanalgröße	mm	350
Speed	-	1
Versorgungsspannung min	V	220
Versorgungsspannung max	V	240
Frequenz der Netzversorgung	Hz	50/60
Leistung	W	140
Stromaufnahme	A	0.65
Max. Förderleistung	m ³ /h	2500
Schalldruckpegel LpA @ 3 m	dB(A)	62
Gewicht	kg	12
Fördermitteltemperatur max	°C	60
Fördermitteltemperatur min	°C	-30
Schutzart	-	IP24
Motorschutzart	-	IP44



Abmessungen

ØD	ØD1	H	L	L1
364	555	350	655	535



Ecodesign

Warenzeichen	Vents
Modell	VOK 4E 350
Antriebsart	External MSD or VSD
Art des Wärmerückgewinnungssystems	Keines
Nennluftvolumenstrom (m ³ /s)	0.477
Nominal external pressure (Pa)	80
Maximum external leakage rates (%)	2.7
Ventilatoreffizienz (%)	29.9
Angabe des Typs	NRVU UVU
Elektrische Nenneingangsleistung (kW)	0.13
Sound power level (dB(A))	82