

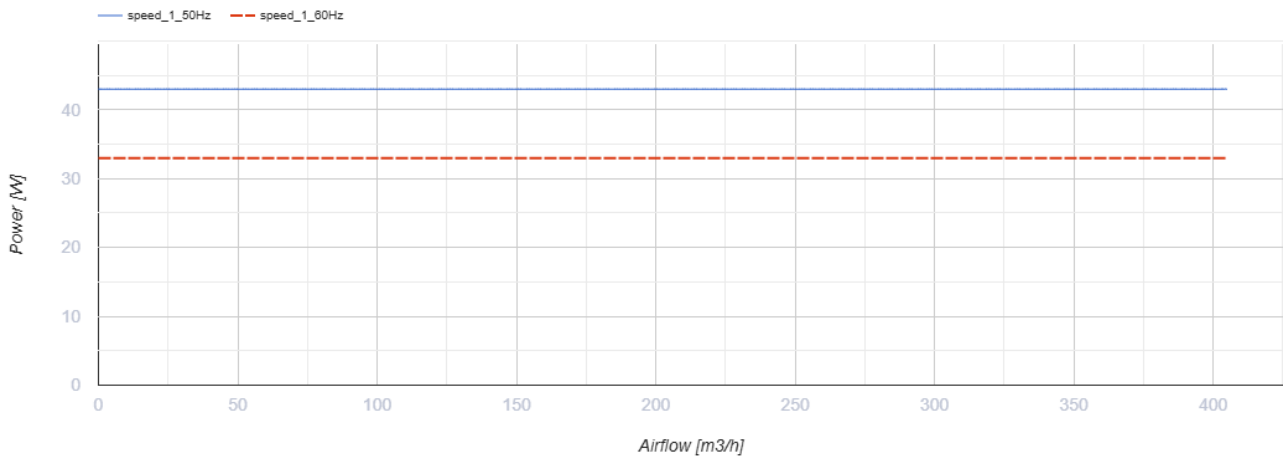
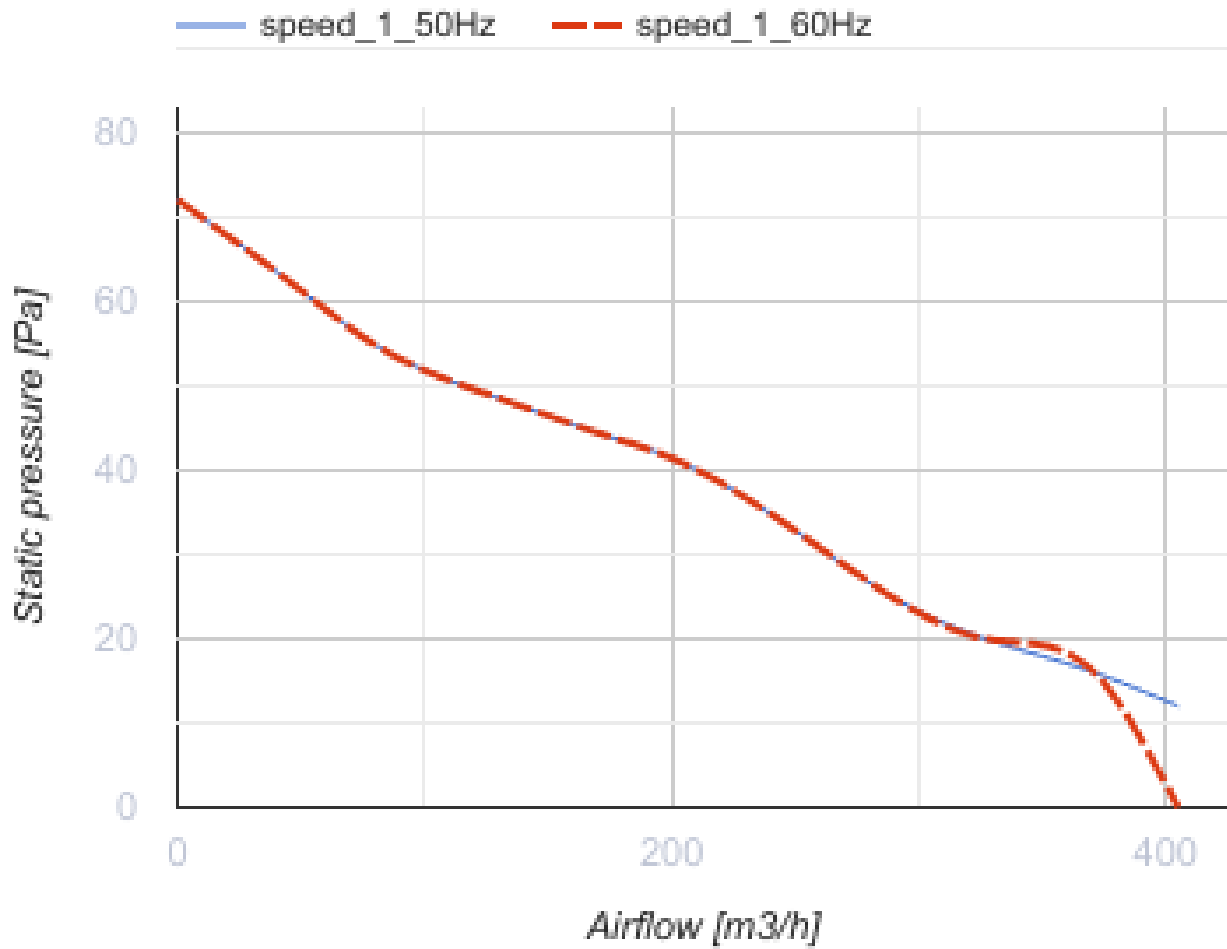
# VOK1 200



Axial-Dachventilatoren mit Aluminium-Laufrädern

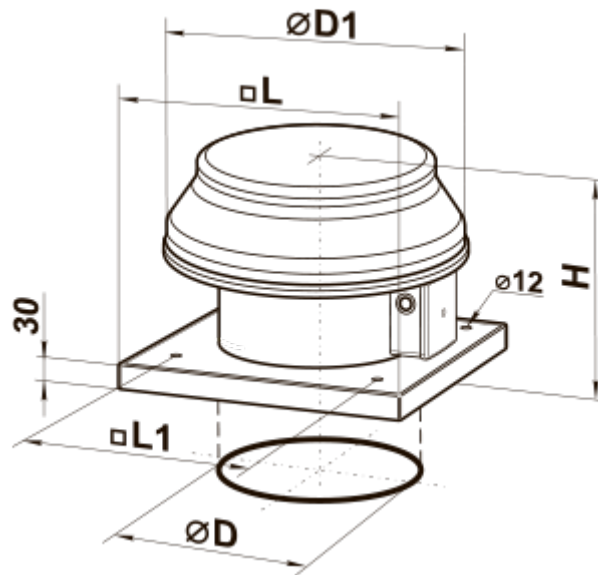
- Max. Förderleistung: 405
- Schalldruckpegel LpA @ 3 m: 32
- Motortyp: AC
- Laufradtyp: Axial

	Maßeinheit	VOK1 200
Luftkanalgröße	mm	200
Speed	-	1
Versorgungsspannung min	V	220
Versorgungsspannung max	V	240
Frequenz der Netzversorgung	Hz	50/60
Leistung	W	43
Stromaufnahme	A	0.28
Max. Förderleistung	m <sup>3</sup> /h	405
Schalldruckpegel LpA @ 3 m	dB(A)	32
Gewicht	kg	6.1
Fördermitteltemperatur max	°C	40
Schutzart	-	IP24
Motorschutzart	-	IP44



## Abmessungen

ØD	ØD1	H	L	L1
208	345	280	425	330



## Ecodesign

Warenzeichen	Vents
Modell	VOK1 200
Antriebsart	External MSD or VSD
Art des Wärmerückgewinnungssystems	Keines
Nennluftvolumenstrom (m <sup>3</sup> /s)	0.049
Nominal external pressure (Pa)	44
Maximum external leakage rates (%)	2.7
Ventilatoreffizienz (%)	6.9
Angabe des Typs	NRVU UVU
Sound power level (dB(A))	52
Elektrische Nenneingangsleistung (kW)	0.032