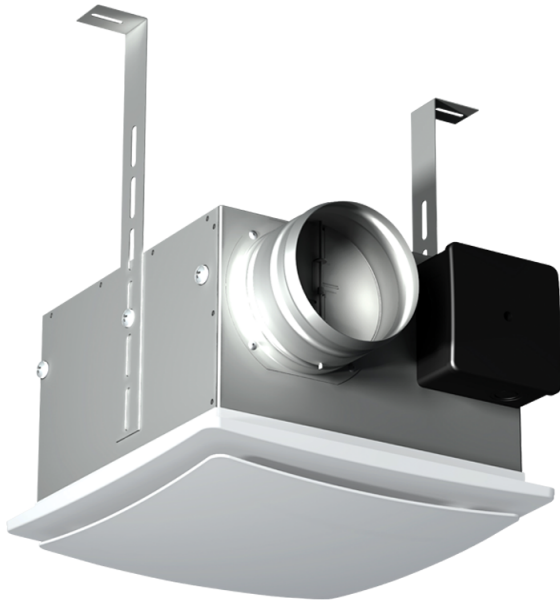


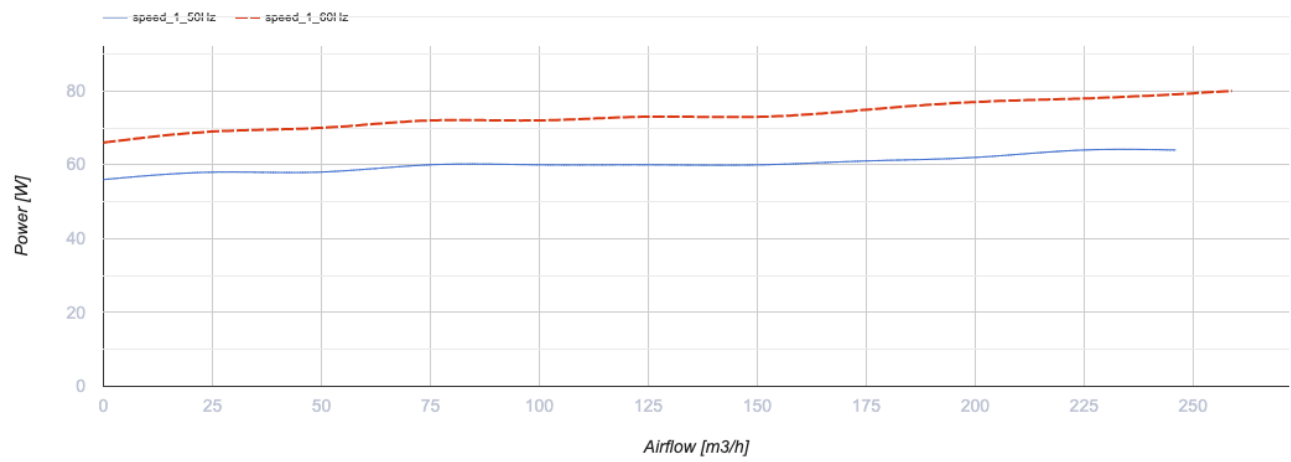
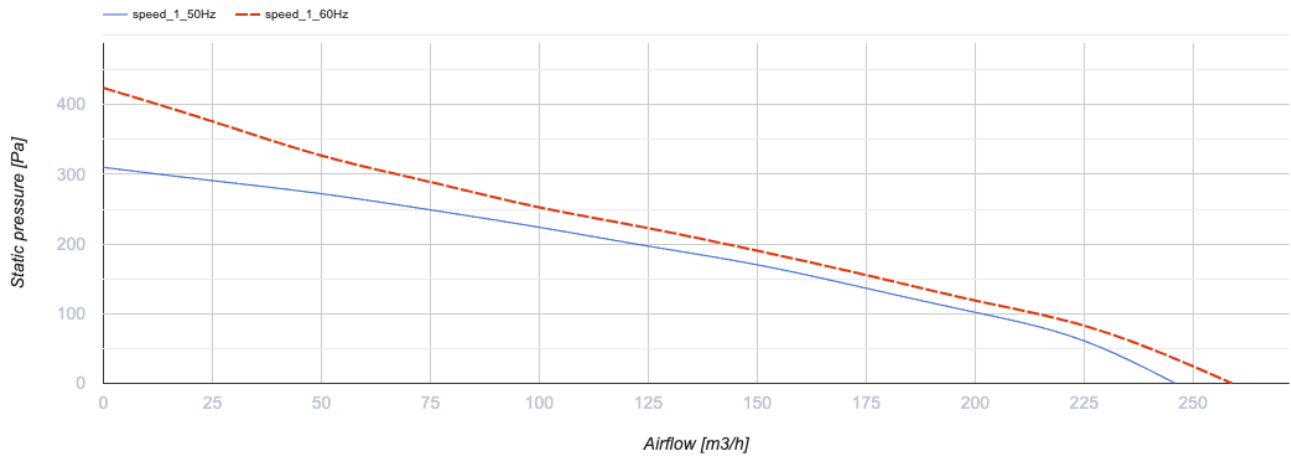
VP 100 K



Radiale Deckenventilatoren im Stahlgehäuse mit Kunststoff-Frontplatte

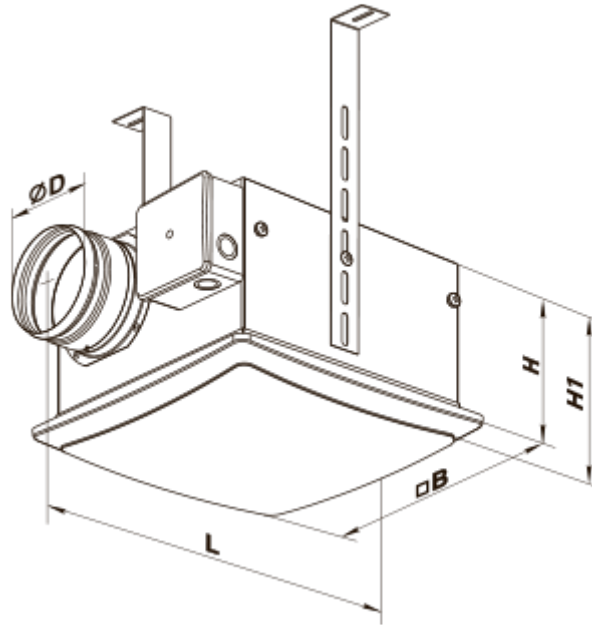
- Max. Förderleistung: 240
- Schalldruckpegel LpA @ 3 m: 47
- Motortyp: AC
- Laufradtyp: Centrifugal backward curved blades
- Gehäusematerial: Galvanized steel
- Rückströmungsschutz: Backdraft damper

	Maßeinheit	VP 100 K
Luftkanalgröße	mm	100
Speed	-	1
Versorgungsspannung min	V	230
Versorgungsspannung max	V	230
Frequenz der Netzversorgung	Hz	50/60
Leistung	W	61
Stromaufnahme	A	0.26
Max. Förderleistung	m ³ /h	240
Schalldruckpegel LpA @ 3 m	dB(A)	47
Gewicht	kg	3.4
Fördermitteltemperatur max	°C	50
Fördermitteltemperatur min	°C	-25
Schutzart	-	IPX4
Motorschutzart	-	IP44

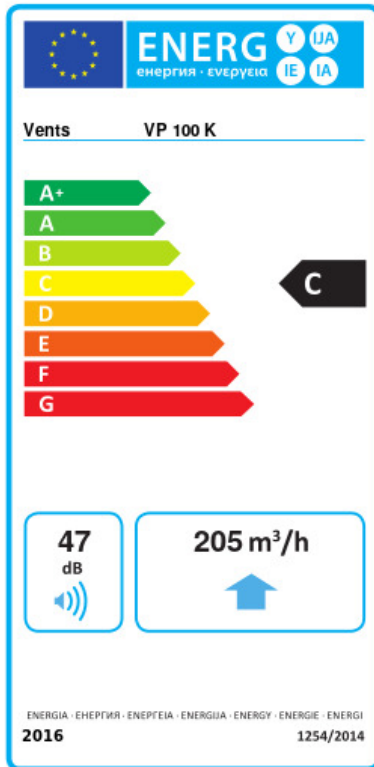


Abmessungen

ØD	B	H	H1	L
100	240	160	189	305



Ecodesign



Warenzeichen	Vents					
Modell	VP 100 K					
Specific energy consumption (SEC) (kWh/(m²/a))	Kalt		Durchschnittlich		Warm	
	-52.3	A+	-25.2	C	-9.7	F
Typ des Lüftungsgeräts	Unidirectional					
Antriebsart	Drehzahlregelung					
Art des Wärmerückgewinnungssystems	Keines					
Max. Luftvolumenstrom (m³/h)	205					
Elektrische Eingangsleistung (W)	61					
Bezugs-Luftvolumenstrom (m³/s)	0.04					
Reference pressure difference (Pa)	50					
Specific power input (SPI) (W/(m³/h))	0.234					
Control typology	Local demand control					
Maximum external leakage rates (%)	2.7					
Angabe des Typs	RVU UVU					
Sound power level (dB(A))	47					
The annual electricity consumption (AEC) (kWh/a)	Kalt		Durchschnittlich		Warm	
	124		124		124	
The annual heating saved (AHS) (kWh/a)	Kalt		Durchschnittlich		Warm	
	5536		2830		1280	